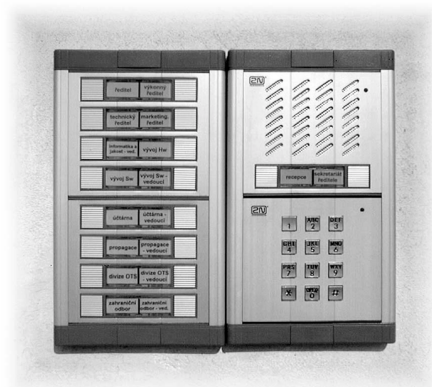


# ATEUS<sup>®</sup> - VRÁTNÍK KOMFORT

Uživatelský a servisní manuál



Vážený zákazníku,  
gratulujeme Vám ke koupi výrobku ATEUS® - VRÁTNÍK KOMFORT. Je to nový high-tech výrobek, jehož vývoji a výrobě jsme věnovali mimořádnou péči. Naším přáním je, abyste byl s vrátníkem zcela a dlouho spokojen.

## OBSAH

<b>1. Základní vlastnosti</b> .....	<b>4</b>
<b>2. Určení</b> .....	<b>5</b>
<b>3. Přehled sortimentu</b> .....	<b>6</b>
a) Základní zkompletované sestavy.....	6
b) Jednotlivé moduly .....	8
c) Příslušenství.....	9
d) Doplnky systému .....	10
<b>4. Návod k použití</b> .....	<b>12</b>
a) Z pohledu vnějšího uživatele (hosta).....	12
b) Z pohledu vnitřního uživatele.....	13
<b>5. Modul klávesnice</b> .....	<b>15</b>
a) Určení .....	15
b) Použití klávesnice - popis funkce.....	16
Funkce klávesnice .....	16
Funkce kódového zámku .....	17
<b>6. Servisní návod</b> .....	<b>18</b>
a) Mechanická montáž.....	18
Montáž na povrch .....	21
b) Štítky tlačítek - výměna.....	21

Materiál štítků.....	21
Vložení - výměna štítků.....	21
c) Elektrická instalace.....	22
Připojení na telefonní linku.....	22
Připojení elektrického zámku.....	24
Napájení podsvětlení tlačítek.....	25
Zámek napájený stejnosměrným proudem.....	26
Použití druhého spínače.....	27
Bezpečnostní spínač.....	27
Připojení extenderů – zapojení velkých sestav.....	28
d) Programování vrátníka.....	30
Vstup do programovacího módu.....	30
Popis funkcí v programovacím módu.....	30
Konec programovacího módu.....	31
<b>7. Klávesnice – servisní návod.....</b>	<b>34</b>
a) Instalace klávesnice.....	34
b) Programování klávesnice.....	36
Co lze programovat.....	36
Postup programování.....	36
Optická signalizace.....	37
<b>8. Technické parametry.....</b>	<b>38</b>
a) Telefonní část.....	38
b) Ostatní parametry.....	39

## **1. Základní vlastnosti**

- **tónová volba**
- **programování po telefonu**
- **detekce zavěšení a obsazení**
- **nekompromisní napájení z linky**
- **kvalitní akustické vlastnosti**
- **modularita - maximálně 72 tlačítek**
- **podsvětlená tlačítka - LED**
- **spínač pro elektrický zámek – ovládán přímo z telefonu**
- **volitelně druhý spínač**
- **jednoduchá instalace**
- **možnost numerické klávesnice:**
  - místo tlačítek – nahradí i všech 72 tlačítek
  - má funkci kódového zámku
  - robustní kovové provedení

## 2. Určení

Elektronický *ATEUS*<sup>®</sup> - VRÁTNÍK KOMFORT je schopen nahradit klasické zvonkové tlačítkové tablo s hlasitým telefonem a celý systém rozvodů, zvonků a domovních telefonů v objektech, kde je instalována pobočková telefonní ústředna. Jeho instalace je velmi jednoduchá, stačí připojit jej na jednu linku pobočkové ústředny. Jeho použití je také velmi jednoduché – stačí stisknout jediné tlačítko a vrátník „zatelefonuje“ na číslo, které bylo předem uloženo do jeho paměti. Těchto pamětí má 72, což je i maximální počet tlačítek. Skutečný počet tlačítek je volitelný, protože *ATEUS*<sup>®</sup> - VRÁTNÍK KOMFORT je stavebnice.

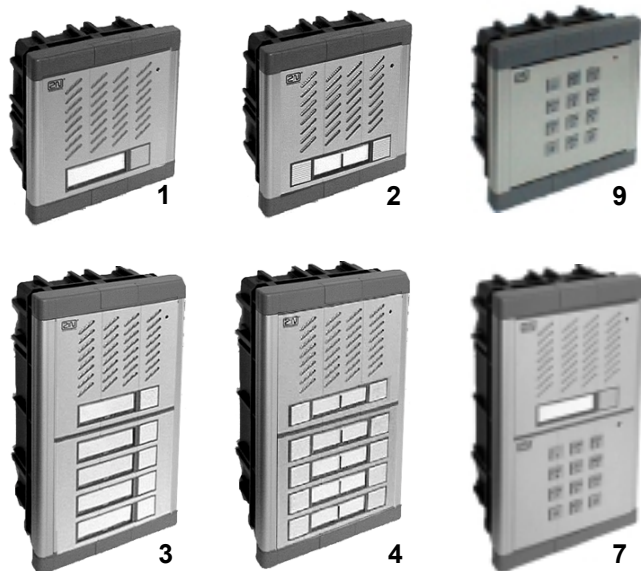
Místo tlačítek lze použít číselnou klávesnici, která nahradí při mnohem nižší ceně velký počet tlačítek a zároveň slouží jako kódový zámek. Klávesnici a tlačítka lze kombinovat.

*ATEUS*<sup>®</sup> - VRÁTNÍK KOMFORT poskytuje dokonalejší a širší služby než běžné domovní telefony. Je to díky tomu, že může využít služby pobočkové ústředny jako např. přesměrování v době nepřítomnosti (na jiné pracoviště, na záznamník apod.) nebo přepojení hovoru (např. ze sekretariátu na požadovanou konkrétní osobu).

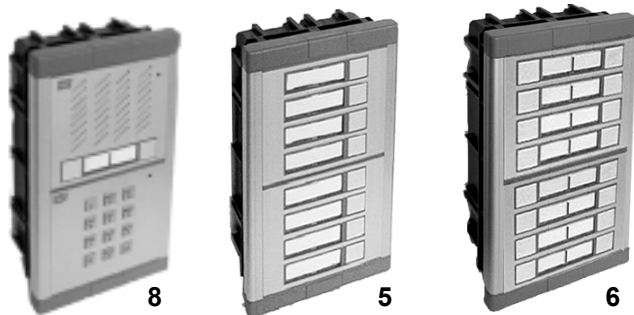
*ATEUS*<sup>®</sup> - VRÁTNÍK KOMFORT splňuje svými parametry veškeré požadavky, kladené na přístroje určené pro připojení na JTS (jednotnou telekomunikační síť). Homologaci nemá, protože je určen pro připojení na pobočkové ústředny.

### 3. Přehled sortimentu

#### a) Základní zkompletované sestavy



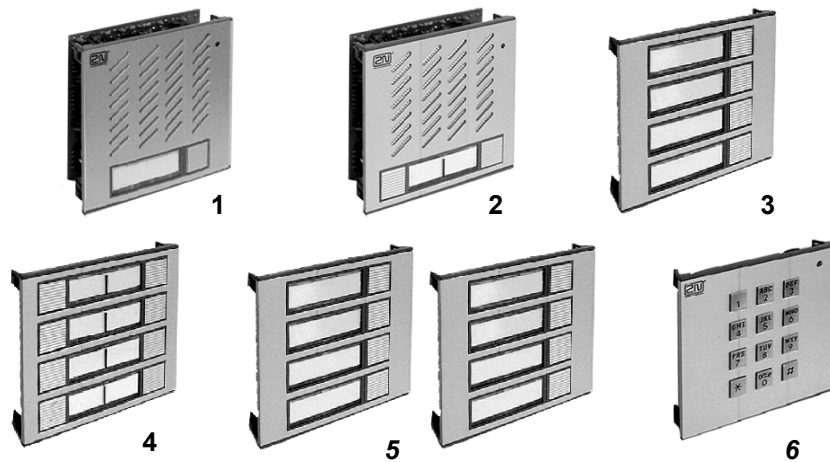
6



- |  |               |
|--|---------------|
| 1. s jedním tlačítkem                                  | obj.č. 913101 |
| 2. se dvěma tlačítky (1x dvoutl.)                      | obj.č. 913102 |
| 3. s pěti tlačítky                                     | obj.č. 913105 |
| 4. s deseti tlačítky (5x dvoutl.)                      | obj.č. 913110 |
| 5. rozšiřující modul s osmi tlačítky                   | obj.č. 913117 |
| 6. rozšiřující modul s šestnácti tlačítky (8x dvoutl.) | obj.č. 913118 |
| 7. s jedním tlačítkem a klávesnicí                     | obj.č. 913115 |
| 8. se dvěma tlačítky (1x dvoutl.) a klávesnicí         | obj.č. 913116 |
| 9. kódový zámek (samostatný)                           | obj.č. 913120 |

*Poznámka: samostatný kódový zámek má samostatný návod*

## b) Jednotlivé moduly



- |   |                |
|---|----------------|
| 1. základní modul s jedním tlačítkem                    | obj.č. 913201  |
| 2. základní modul se dvěma tlačítky (1x dvoutl.)        | obj.č. 913202  |
| 3. modul se čtyřmi tlačítky                             | obj.č. 913204  |
| 4. modul s osmi tlačítky (4x dvoutl.)                   | obj.č. 913208  |
| 5. modul s osmi tlačítky (2 moduly 4 tlač. + propojení) | obj.č. 9132081 |
| 6. modul numerické klávesnice                           | obj.č. 913219  |
| modul kódového zámku                                    | obj.č. 913220  |

*Poznámka: samostatný kódový zámek má samostatný návod*

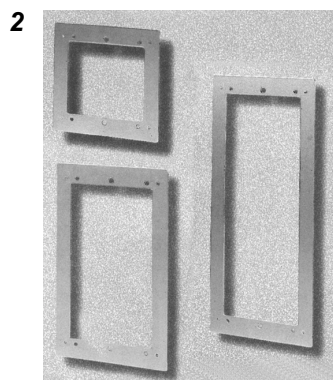
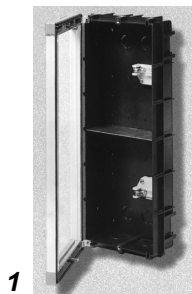


### c) Příslušenství



- |  |                |
|--|----------------|
| 1. tamper (bezpečnostní kontakt) pro EZS | obj.č. 9132092 |
| 2. modul spínače DC / AC 50 V / 2 A      | obj.č. 9132093 |
| 3. bezpečnostní šroub 2 ks               | obj.č. 9132098 |
| 4. bezpečnostní šrouby – sada 20 ks      | obj.č. 9132099 |
| 5. nástroj pro bezpečnostní šrouby       | obj.č. 9132097 |

d) Doplnky systému



#### 1. Přední rámy pro zazdívání:

Přední rám s krabicí SL/C451-1 pro 1 panel obj.č. 91505011S

Přední rám s krabicí SL/C451-2 pro 2 panely obj.č. 91505012S

Přední rám s krabicí SL/C451-3 pro 3 panely obj.č. 91505013S

Rámy s instalační krabicí slouží k instalaci jednotlivých modulů ATEUS® - VRÁTNÍK KOMFORT (vytváření sestav podle přání) a k instalaci jiných modulů (např. systému domovních telefonů apod.)

#### Krycí rámy:

2. Krycí rám SL/C461-x - pro x panelů obj.č. 9150504xS  
(pro lepší estetické působení – přesah po všech stranách 7 mm)

3. Krycí rám SL/C 471-x - pro x panelů (stříška) obj.č. 9150505xS  
(pro ochranu proti dešti ve venkovním prostředí)

Pozn. Krycí rámy mohou být pro 1, 2, 3, 4, 6 a 9 panelů

#### 4. Přední rámy pro povrchovou montáž:

Přední rám s krabicí SL/C481-x - pro x panelů obj.č. 9150503xS

Přední rámy pro povrchovou montáž mohou být pro 1,2,3,4,6 a 9 panelů. Jsou alternativou standardních rámu (pro zazdívání). Pro ochranu proti dešti ve venkovním prostředí jsou vybaveny stříškou proti dešti.

## 4. Návod k použití

### a) Z pohledu vnějšího uživatele (hosta)

Tlačítka na vrátníku jsou stejně jako normální zvonková tlačítka opatřena nápisy. Příchozí vyhledá správné tlačítko (např. „Novák“) a stiskne jej. Tím je vrátník uveden v činnost. Vyzvedne linku a z reproduktoru je slyšet oznamovací tón ústředny. Asi po jedné sekundě vrátník „vytočí“ číslo (pulsní nebo tónovou volbou podle toho, jaký druh volby je nastaven). Z reproduktoru je pak slyšet vyzváněcí tón. Zároveň zvoní příslušný telefon (v tomto případě u pana Nováka). U pobočkových ústředen 2N s.r.o. je navíc možno odlišit volání z vrátníka druhem zvonění (takže dřív, než pan Novák vyzvedne telefon, už ví, že je to návštěva u domovních dveří). Jakmile volaný vyzvedne, mohou oba hovořit. Host může hovořit do vestavěného citlivého mikrofону i na větší vzdálenost (v závislosti na okolním hluku). Pokud je k vrátníku připojen elektrický zámek, může volaný hostu otevřít dveře. Jakmile volaný zavěsí, vrátník zavěsí také, protože vyhodnotí tón z ústředny. Stejně tak vrátník zavěsí, pokud „uslyší“ obsazovací tón. Pokud hovor trvá déle než 3 minuty, vrátník také zavěsí. 10 sekund před tím vydá varovný tón a volaný může hovor o 30 sekund prodloužit (a to opakovaně).

### Způsoby ukončení hovoru - souhrn:

1. obsazovací tón nebo trvalý tón po ukončení hovoru,
2. vypršení limitu 3 minuty,
3. otevření dveří,
4. stisk stejného tlačítka během hovoru,
5. špatně zadané heslo nebo kód služby.

**Poznámky:**

- *Pokud host během hovoru stiskne znovu stejné tlačítko, vrátník zavěsí.*
- *Pokud host během hovoru stiskne jiné tlačítko, vrátník zavěsí na 1,3 sekundy a pak „vytočí“ nové číslo.*
- *Pokud host stisknul tlačítko, pro které není naprogramováno žádné číslo, vrátník vyzvedne a krátce nato znovu zavěsí.*
- *Funkci „prodloužení hovoru“ nemá k dispozici host, ale pouze volaný účastník.*

**b) Z pohledu vnitřního uživatele**

**Přehled funkcí:**

- Volání na vrátníka:  
Stačí zavolat na příslušnou pobočku a vrátník po druhém zazvonění vyzvedne a vydá potvrzovací tón. V tomto režimu je možno ovládat oba spínače, programovat vrátníka (viz. dále), díky velké citlivosti mikrofону je možné poslouchat, co se děje „venku“ a také hovořit (např. okřiknout výtržníky na ulici apod).
- Otevření dveří:  
Vrátník obsahuje spínač, k němuž lze připojit elektrický zámek (není součástí vrátníka). Tento spínač lze ovládat zadáním „00“ nebo hesla (PIN) podle toho, jak je vrátník naprogramován. Je aktivován na 3 sekundy. Tato funkce zároveň ukončí za dalších 5 sekund hovor.
- Ovládání druhého spínače (např. osvětlení):  
zadáním „11“ je aktivován druhý spínač na 3 sekundy (pokud je instalován).
- Prodloužení hovoru o 30 sekund:  
je možné zadáním # , a to opakovaně. Host tuto možnost nemá!

- Programování:  
Vstup do tohoto režimu je chráněn heslem. Podrobný popis je v servisním návodu, kapitole programování.

*Poznámky:*

- *Během zadávání kódů „00“, „11“, nebo hesla je třeba každý další znak zadat nejpozději do dvou sekund, jinak vrátník zavěsí.*
- *Výše uvedené funkce (kromě samotného volání na vrátníka) vyžadují telefon s **tónovou volbou**.*
- *Pokud pobočková ústředna neodpojuje tónový detektor, je nutno ověřit, zda tyto funkce nevyvolají nežádoucí postranní efekty na ústředně.*
- *Pokud vrátník používá otevírání dveří pomocí hesla (viz. servisní návod, programování), je třeba naprogramovat heslo tak, aby nezačínal číslicí 1.*

## 5. Modul klávesnice

### a) Určení

Mimořádnou výhodou *ATEUS*® - VRÁTNÍKA KOMFORT je modul klávesnice, který v sobě integruje dvě funkce: pracuje jako klasický kódový zámek a navíc je ekonomicky výhodnou alternativou samostatných tlačítek vrátníka: tam, kde by bylo zapotřebí mnoho tlačítek, stačí prostě jedna klávesnice. Její vlastnosti lze shrnout do následujících bodů:

- **nahradí všech 72 tlačítek**
- **po zadání čísla 01 až 72 pracuje vrátník jako po stisku normálního tlačítka**
- **lze ji kombinovat se samostatnými tlačítky pro nejdůležitější osoby**
- **pracuje jako klasický kódový zámek**
- **ovládá tentýž elektrický zámek, který je ovládán vrátníkem pomocí telefonu**
- **klávesy jsou v kvalitním kovovém provedení**

Ve funkci kódového zámku má klávesnice následující vlastnosti:

- maximální délka kódu 10 znaků
- 5 uživatelských kódů
- klávesy vybavené písmeny umožňují snadné zapamatování hesla
- ochrana proti opakovaným pokusům o uhodnutí hesla

## **b) Použití klávesnice - popis funkce**

### **Funkce klávesnice:**

Předně je nutné zdůraznit, že **tato klávesnice nedělá z vrátníka tlačítkový telefon**. Není tedy možné z ní „vytočit“ žádné číslo, ale pouze zvolit jednu z naprogramovaných předvoleb vrátníka. Nelze se tedy dovolat na žádné číslo, které nebylo předem naprogramováno!

Po stisku dvou tlačítek v rozsahu 01 až 72 (nulu nelze vynechat!) a tlačítka \* blikne červená kontrolka na klávesnici a vrátník reaguje jako na stisk příslušného tlačítka. Během následujících 10ti sekund lze stiskem tlačítka # dát pokyn k zavěšení. Stiskem tlačítka # po první zadané číslici se zadaná číslice zruší. Pokud se vynechá znak \* po zadání čísla v rozsahu 01 až 72, vrátník reaguje se zpožděním 2 sekundy (je to zároveň maximální doba, po kterou vrátník „čeká“ na stisk další klávesy) .

***Poznámka:** Vždy je vhodné kombinovat klávesnici a několik klasických tlačítek pro nejdůležitější předvolby (např. ředitel, sekretariát...). Jsou-li i ostatní předvolby určeny pro hosty, je třeba umístit v blízkosti vrátníka jejich SEZNAM. Nároky na jeho provedení se velice různí (velikost, osvětlení, odolnost...), může být také součástí větší informační tabule apod. Seznam není součástí dodávky.*



**Funkce kódového zámku:**

Po zadání kteréhokoliv správného uživatelského kódu a znaku „\*“ se spínač sepne na určenou dobu. (3 sekundy, lze přeprogramovat v rozsahu 1 až 60 sekund). Zároveň svítí červená kontrolka na klávesnici. Každý kód může mít 2 až 10 číslic 0 až 9 a jeho vložení musí být ukončeno znakem „\*“. Během zadávání kódu je třeba každou další číslici stisknout do 2 sekund. Při chybě je možno zadání zrušit znakem „#“. Pokud je vložen špatný kód (počet pokusů je nastaven na hodnotu 10, lze přeprogramovat v rozsahu 0 až 99, přičemž 0 znamená neomezený počet pokusů), klávesnice se zablokuje na dobu 5 minut (funkci zablokování je možno přeprogramovat, popř. i zrušit). Během doby zablokování zámku je možné jej odblokovat jedině tak, že se vloží 4x po sobě správně platný kód.

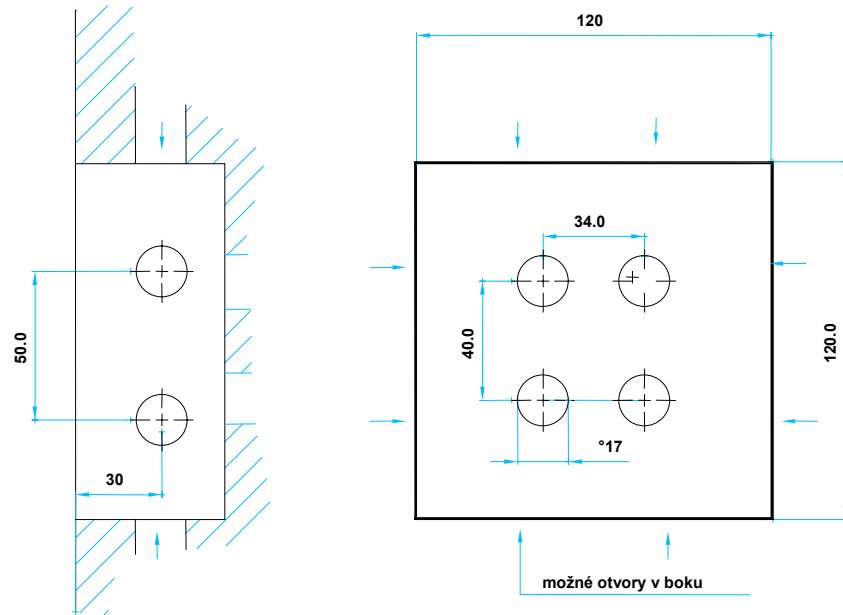
**Tip 1:** *Písmena na klávesnici lze využít pro snadné zapamatování hesla. Pokud např. zvolíme heslo „kopretina“, je to totéž jako 567738462, ale proti devítimístnému číslu je to mnohem snazší na zapamatování.*

**Tip 2:** *Není vhodné používat hesla jako „3333“. Dojde totiž k nápadnému znečištění jediného tlačítka, takže není těžké kód uhodnout na několik málo pokusů. Ideální je využít rovnoměrně všechny klávesy, nejlépe použitím několika kódů pro různé osoby nebo skupiny.*

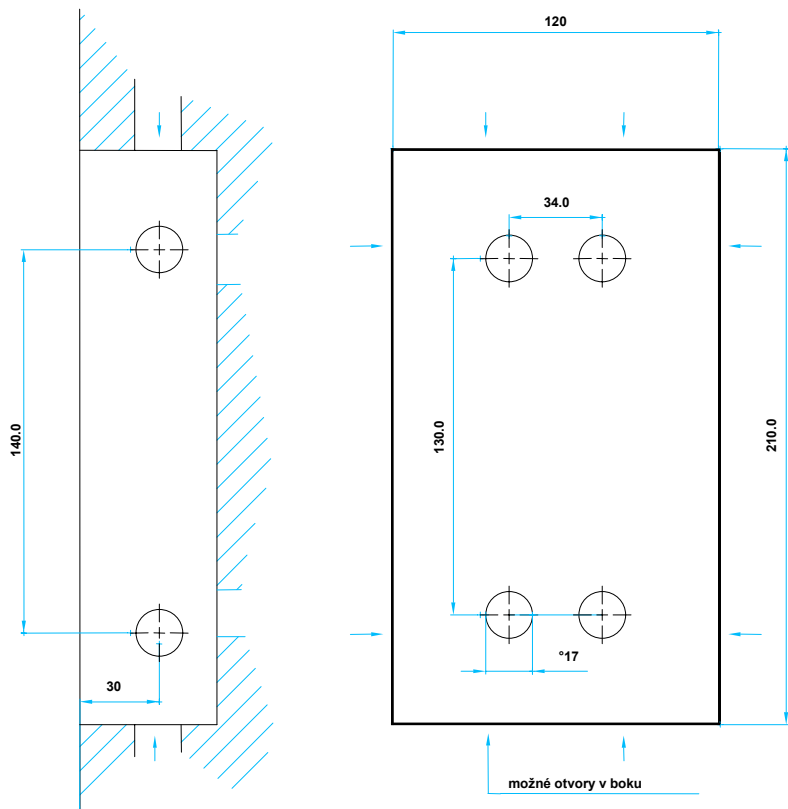
## 6. Servisní návod

### a) Mechanická montáž

Vrátník se obvykle instaluje „do zdi“, tj. do otvoru podle obr. 1 nebo 2:



**Obr. 1:** Výkres otvoru do zdi nutného pro instalaci vrátníka (malá krabice)



**obr. 2.:** Výkres otvoru do zdi nutného pro instalaci vrátníka (velká krabice)

Pro tuto práci je vhodné oddělit z kompletní sestavy samotnou instalační krabici podle následujícího postupu:

1. Odstraníme krytky šroubů na plastovém rámečku.
2. Oba šrouby zcela vyšroubujeme a vrátníka otevřeme.
3. Mírným tahem vysadíme rámeček z pantů.

(Po zazdění krabice použijeme přesně opačný postup.)

Před zazděním je třeba na krabici vylomit ten otvor pro vodiče, který bude použit. U sestav s více krabicemi je třeba vylomit také otvory pro vzájemné propojení a krabice spojit pomocí plastových krčků.

**POZOR! Při zazdívání je třeba zajistit, aby otvory pro panty a šrouby zůstaly čisté!** Otvory lze zakrýt např. samolepkou, která je pro tento účel připravena – přilepena na dně krabice. Pokud dojde přesto ke znečištění, doporučujeme odstranit maltu (sádku apod.) dříve než ztvdne.

**POZOR!** Malá krabice je téměř čtvercová, proto je třeba při jejím zazdívání dát dobrý pozor na to, aby **otvory na šrouby** byly na její **horní a dolní straně!**

#### **Poznámky k mechanické montáži:**

**Otevírání na druhou stranu:** montážní krabice je souměrná, panty lze zasunout napravo nebo nalevo. Při této záměně je třeba z rámečku vyjmout moduly a otočit je o 180°, aby nebyly „vzhůru nohama“.

**Krycí rámeček** (viz. přehled sortimentu) je vhodné dokoupit v případě, že povrch zdi okolo vrátníka je velmi nerovný nebo jej nelze uvést po montáži do původního stavu.

**Rámeček proti dešti** (viz. přehled sortimentu) je vhodné použít, pokud vrátník není dostatečně zajištěn proti dešti jiným způsobem.

**Montáž na povrch** (bez díry) je možná s pomocí dalších dílů (viz. přehled sortimentu).

**Bezpečnostní šrouby:** Jsou to speciální šrouby, které lze povolit jen příslušným klíčem a ztěžují tak případné pokusy o odcizení vrátníka. Šrouby i klíč lze přikoupit samostatně, viz. přehled sortimentu.

### b) Štítky tlačítek - výměna

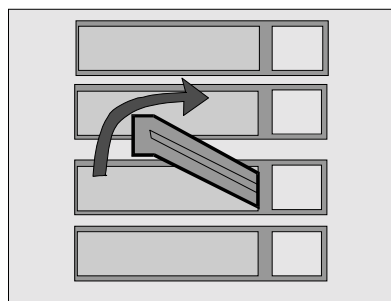
#### Materiál štítků:

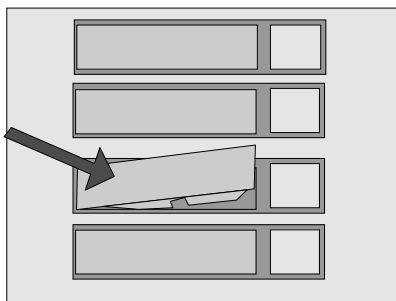
K vrátníku je dodávána na štítky tlačítek **speciální folie**, která je dostatečně a rovnoměrně průsvitná. Je třeba mít na paměti, že použití nevhodného materiálu může mít zásadní vliv na kvalitu prosvětlení a tedy i na čitelnost nápisů v noci.

#### Vložení - výměna štítků:

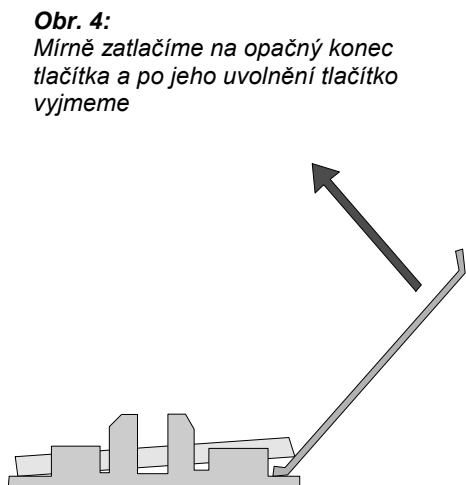
Tento úkon nevyžaduje díky konstrukci tlačítek žádnou odbornou kvalifikaci ani **není třeba vrátníka otevírat**. Ke každé sestavě nebo rámu je dodáván speciální klíč - zahnutá planžeta, s jejíž pomocí lze z tlačítka vyjmout kryt se štítkem. Kryt lze dále rozdělit na dvě části, mezi které se vloží štítek.

**Obr. 3:** Planžetu vsuneme pod tlačítko a jemně zapáčíme





**Obr. 5:** Pomocí planžety oddělíme od sebe obě části krytu, mezi které pak vložíme štítek

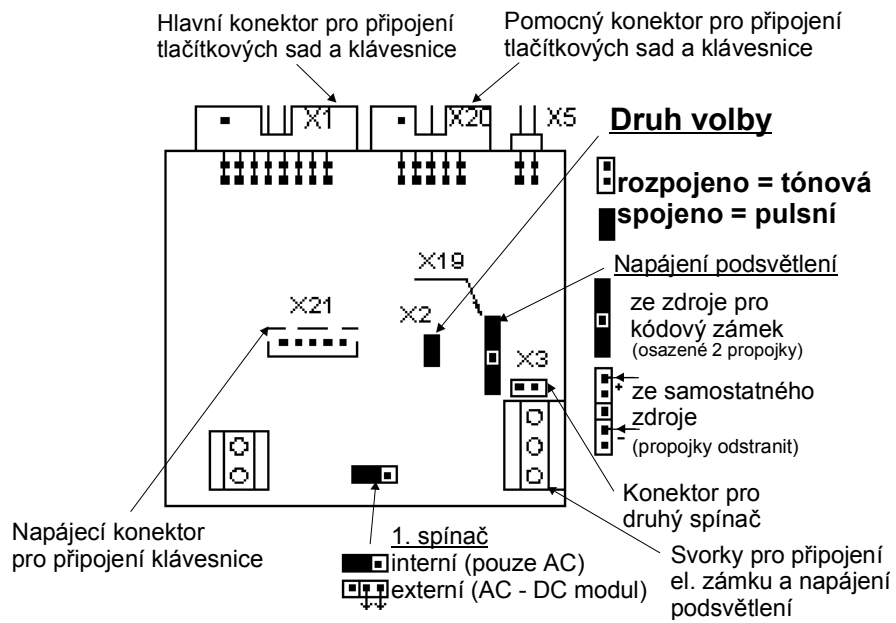


**Obr. 4:** Mírně zatlačíme na opačný konec tlačítka a po jeho uvolnění tlačítko vyjmeme

### c) Elektrická instalace

#### Připojení na telefonní linku:

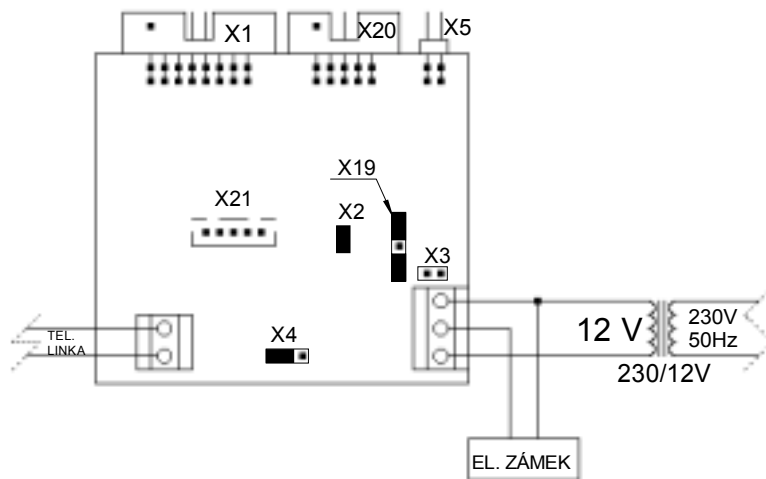
I když vrátník ATEUS<sup>®</sup> - VRÁTNÍK KOMFORT svými parametry zcela splňuje požadavky na přístroje pro JTS (kde by mohl být použit např. jako hlásič požáru apod.), předpokládá se **jeho připojení na pobočkovou telefonní ústřednu.** Vrátník pracuje bez ohledu na polaritu a parametry linky v širokém rozsahu (viz. technické parametry). Připojíme jej prostě pomocí svorek „LINKA“. Velkou výhodou vrátníka ATEUS<sup>®</sup> - VRÁTNÍK KOMFORT je, že pro svoji funkci nevyžaduje žádné napájení. Pouze je třeba zvolit typ volby propojkou (viz. obr. 6).



**Obr. 6:** Zapojení propojek a konektorů

### Připojení elektrického zámku:

Vrátník obsahuje triakový spínač, který je určen pro střídavý proud. Přesvědčíme se, že zámek není napájen stejnosměrným proudem (řešení této situace viz. dále) a že proud a napětí nepřekračují povolené hodnoty (viz. technické údaje). **V žádném případě nelze spínat přímo síťové napětí 230 ani 120 V !!!** Pokud elektrický zámek teprve pořizujeme, zvolíme zámek na nejobvyklejší napětí 12 V. Zámek zapojíme podle obr. 7, kde je znázorněno také napájení pro podsvětlení tlačítek (viz. dále).



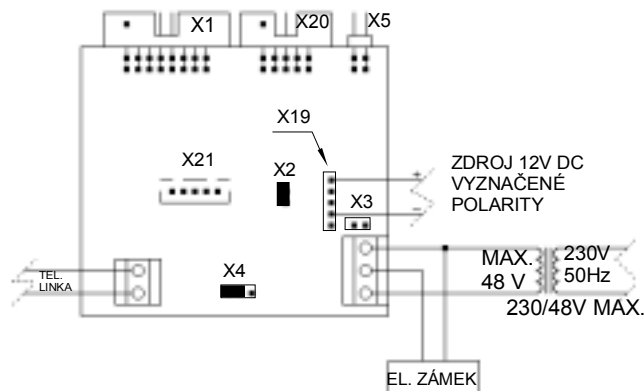
**Obr. 7:** Standardní zapojení vrátníka (el. zámek i podsvětlení tlačítek se napájí z jednoho zdroje)



### Napájení podsvětlení tlačítek:

Výhodou ATEUS<sup>®</sup> - VRÁTNÍKA KOMFORT je kvalitní podsvětlení všech tlačítek diodami LED. Výhodou je nízká spotřeba, dlouhá životnost, rovnoměrné osvětlení plochy všech tlačítek a jednoduchost propojení. Pokud je k vrátníku připojen běžný elektrický zámek na napětí 12 V (viz. výše), podsvětlení lze napájet ze stejného zdroje jako tento zámek. Zdroj připojíme podle obr. 7. Překontrolujeme pouze, že příslušný zdroj (transformátorek) je schopen **trvale** dodávat požadovaný proud a že je zajištěno jeho dostatečné chlazení. Potřebný proud závisí na počtu tlačítek (nebo dvojtláčítek) **N** v dané sestavě a určíme jej podle vzorce:  **$I = 16 \times N$  [mA]**

Pokud dává zdroj zámku jiné napětí než 12 V, je třeba pro podsvětlení (má-li být využito) použít samostatný zdroj 12 V a připojit jej podle obr. 8:

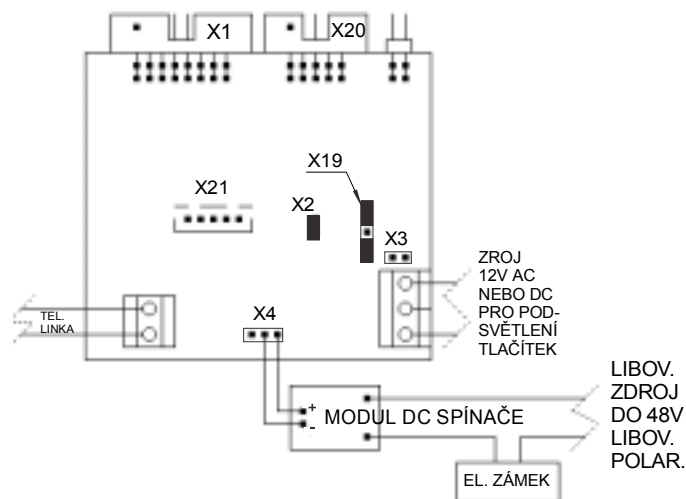


**Obr. 8:** Napájení podsvětlení tlačítek ze samostatného zdroje v případě, že zdroj zámku nemá napětí 12 V (nebo pokud je připojena klávesnice a zdroj zámku není spolehlivě galvanicky oddělený – plovoucí).

*Poznámka: Aby mělo prosvětlení smysl, musí být na popis tlačítek použita transparentní folie!*

### **Zámek napájený stejnosměrným proudem:**

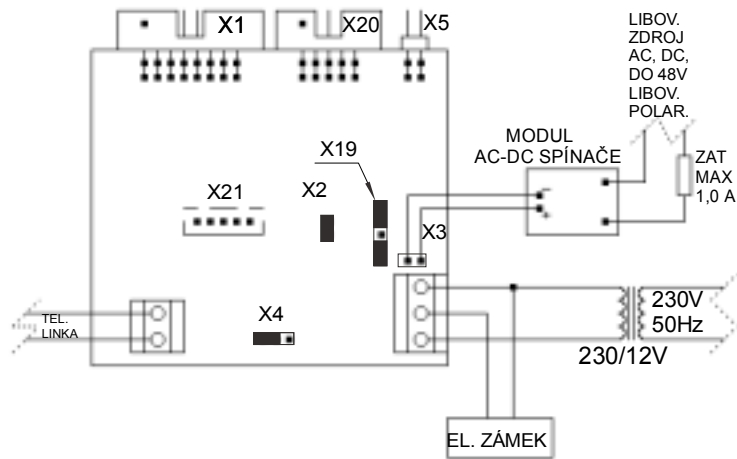
Prakticky všechny zámky lze napájet stejnosměrným i střídavým proudem. Napájení střídavým proudem je výhodnější, protože zámek „bzučí“, což je ta nejsrozumitelnější signalizace, jaká může být. Je-li však nutné zámek napájet stejnosměrným proudem (např. z baterií), pak je třeba použít modul AC-DC spínače a zapojit jej podle obr. 9.



**Obr. 9:** Připojení el. zámku s DC zdrojem (s pomocí spínacího modulu)

### Použití druhého spínače:

Druhý spínač lze použít ke spínání světla, kamery apod. Je třeba vždy použít modul AC-DC spínače a zapojit jej podle obr. 10.

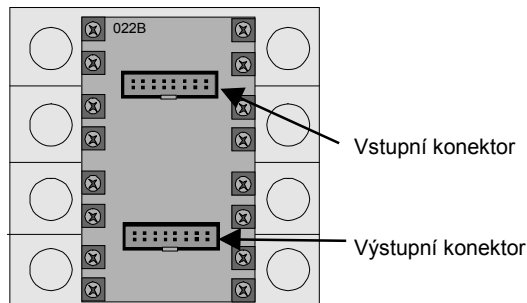


**Obr. 10:** Zapojení druhého spínače (light)

**Bezpečnostní spínač** čili tamper (volitelný, viz. přehled sortimentu) je určen pro připojení na EZS (zabezpečovací systém). Zapojuje se do tzv. sabotážní čili 24-hodinové smyčky a vyvolá poplach při pokusu o otevření vrátníka. Montuje se jednoduše tak, že se zatlačí do dutiny v plastové části rámečku. S ohledem na otvírání vrátníka je nevhodnější umístit jej tak, aby jeho svorkovnice byla na kraji u pantů.

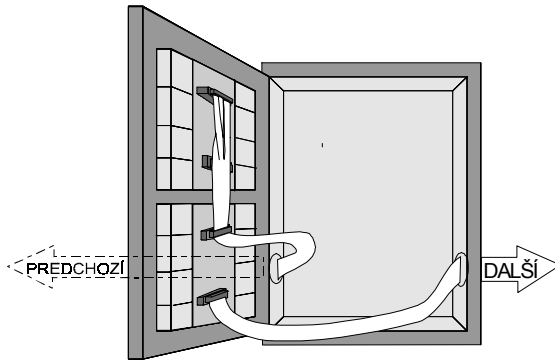
### Připojení extenderů – zapojení velkých sestav:

Velkou výhodou vrátníka ATEUS® - VRÁTNÍK KOMFORT je snadná instalace rozšiřujících tlačítkových modulů. Snadněji to už není možné – připojují se jediným kabelem (je přiložen ke každému modulu) a sice řetězově (každý další modul je spojen s předchozím). Každý modul má dva konektory, vstupní (pro spojení směrem k základnímu modulu vrátníka) a výstupní (pro připojení dalšího, vzdálenějšího modulu). Pro správnou funkci a pořadí tlačítek je třeba dodržet správnou orientaci modulů a nezaměnit tyto konektory!

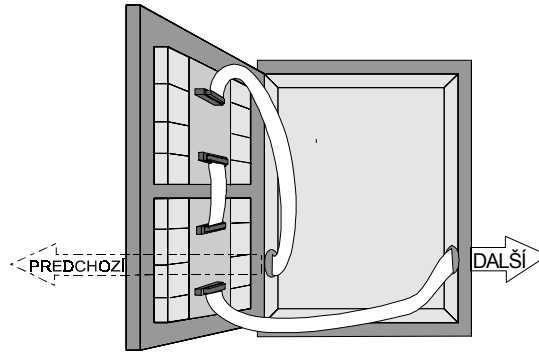


**Obr. 11:** Správná orientace tlačítkového modulu - klíče konektorů (výřezy) směřují **dolů**

Konektory jsou zapojeny tak, že každý další modul má čísla tlačítek o 8 vyšší, než modul předchozí. Pokud se takto zapojí za sebe moduly se čtyřmi jednotlačítky, je číslování nesouvislé a polovinu čísel nelze využít. Proto se dodávají tyto moduly také v páru (modul osmi jednotlačítek) nebo sestavené po dvou v kompletní sestavě (extender 8 jednotlačítek). Jsou spojeny speciálním kabelem, který zajišťuje jejich správné propojení. Správné zapojení je zobrazeno na následujících obrázcích.



**Obr. 12:** Správné zapojení modulů s jednotlivými konektory



**Obr. 13:** Základní zapojení modulů s dvoukonektory

#### **Poznámky:**

- Kabeláž se dále mírně liší v případě, že součástí sestavy je klávesnice. Obrázky pro tento případ jsou uvedeny v servisním návodu ke klávesnici.
- Popsaným způsobem lze zapojit sestavy o maximálním počtu 50 tlačítek. Dalších 22 tlačítek do celkového počtu 72 se připojuje nestandardním způsobem. Je-li to zapotřebí, obraťte se přímo na výrobce 2N, s.r.o. – střediska servis nebo vývoj HW.

#### **d) Programování vrátníka**

##### **Vstup do programovacího módu:**

Do programovacího módu lze vstoupit pouze během přichozího spojení (volání z telefonu na vrátníka). Pro vstup musíte vložit heslo ve tvaru **\*PPPP\*** (nezapomeňte zadat hvězdičku před a za heslem!). PPPP je heslo vrátníka a je z výroby nastaveno na 2222. Pomocí tohoto hesla je možno aktivovat programovací mód a zde pak nastavit vlastní, jiné heslo. Pokud heslo zapomenete, je nutno kontaktovat výrobce. Podobně jako při otvírání dveří máte při zadávání hesla limit 2 sekundy na každý znak, jinak vrátník zavěsí. V programovacím módu je limit 30 vteřin na každý další znak.

##### **Popis funkcí v programovacím módu:**

Obecně má funkce následující tvar: F\*XXXX\*, kde F je číslo funkce a XXXX doplňující parametry. Každá funkce je potvrzena dlouhým tónem, nebo nepotvrzena tónem přerušovaným.

##### **Funkce 01..72 – programování čísel pro jednotlivá tlačítka:**

###### **Formát: NN\*XXXXXXXX\***

**NN** je číslo tlačítka, v rozsahu **01** až **72**. Každé číslo tlačítka se musí zadávat **dvouciferně!** Číslo **XXXXXXXX** smí mít délku **16 znaků** u tlačítek 1..9 a **8 znaků** u tlačítek 10..72 (včetně pauz, viz. dále). Kromě číslic lze zadat znak „#“, který slouží jako 3 sekundová pauza během volby. Tuto pauzu je možné vložit vícekrát kamkoliv uvnitř čísla, .

### Funkce 8 – způsob ovládání dveří:

**Formát: 8\*0/1\***

Volba ovládání elektrického zámku heslem nebo kódem „00“.

0 = ovládání kódem „00“

1 = ovládání heslem

*Poznámka: Otevírání dveří je z výroby nastaveno na „00“.*

### Funkce 9 – změna hesla:

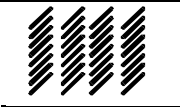
**Formát: 9\*PPPP\***

Naprogramování nového PIN PPPP. PIN musí být 4 znaky dlouhý, musí obsahovat pouze čísla a nesmí začínat „0“.


### Konec programovacího módu:

Programovací mód lze ukončit klávesou #, jinak končí 30 vteřin od poslední aktivity.

### Pomůcka pro programování - číslování tlačítek:

 1 2	11 15 12 16 13 17 14 18	27 31 28 32 29 33 30 34	43 47 44 48 45 48 46 50
3 7 4 8 5 9 6 10	19 23 20 24 21 25 22 26	35 39 36 40 37 41 38 42	

*Obr. 14: Číslování tlačítek pro moduly s dvoutlačítky, bez klávesnice*

 <table border="1"> <tr><td>1</td><td>2</td></tr> </table>	1	2	<table border="1"> <tr><td>3</td><td>7</td></tr> <tr><td>4</td><td>8</td></tr> <tr><td>5</td><td>9</td></tr> <tr><td>6</td><td>10</td></tr> </table>	3	7	4	8	5	9	6	10	<table border="1"> <tr><td>19</td><td>23</td></tr> <tr><td>20</td><td>24</td></tr> <tr><td>21</td><td>25</td></tr> <tr><td>22</td><td>26</td></tr> </table>	19	23	20	24	21	25	22	26	<table border="1"> <tr><td>35</td><td>39</td></tr> <tr><td>36</td><td>40</td></tr> <tr><td>37</td><td>41</td></tr> <tr><td>38</td><td>42</td></tr> </table>	35	39	36	40	37	41	38	42										
	1	2																																					
3	7																																						
4	8																																						
5	9																																						
6	10																																						
19	23																																						
20	24																																						
21	25																																						
22	26																																						
35	39																																						
36	40																																						
37	41																																						
38	42																																						
<table border="1"> <tr><td>1</td><td>2</td><td>3</td></tr> <tr><td>4</td><td>5</td><td>6</td></tr> <tr><td>7</td><td>8</td><td>9</td></tr> <tr><td>0</td><td>+</td><td>=</td></tr> </table>	1	2	3	4	5	6	7	8	9	0	+	=	<table border="1"> <tr><td>11</td><td>15</td></tr> <tr><td>12</td><td>16</td></tr> <tr><td>13</td><td>17</td></tr> <tr><td>14</td><td>18</td></tr> </table>	11	15	12	16	13	17	14	18	<table border="1"> <tr><td>27</td><td>31</td></tr> <tr><td>28</td><td>32</td></tr> <tr><td>29</td><td>33</td></tr> <tr><td>30</td><td>34</td></tr> </table>	27	31	28	32	29	33	30	34	<table border="1"> <tr><td>43</td><td>47</td></tr> <tr><td>44</td><td>48</td></tr> <tr><td>45</td><td>48</td></tr> <tr><td>46</td><td>50</td></tr> </table>	43	47	44	48	45	48	46	50
1	2	3																																					
4	5	6																																					
7	8	9																																					
0	+	=																																					
11	15																																						
12	16																																						
13	17																																						
14	18																																						
27	31																																						
28	32																																						
29	33																																						
30	34																																						
43	47																																						
44	48																																						
45	48																																						
46	50																																						

**Obr. 15:** Číslování tlačítek - moduly se čtyřmi dvoutlačítky a klávesnicí


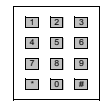
 <table border="1"> <tr><td>1</td></tr> </table>	1	<table border="1"> <tr><td>15</td></tr> <tr><td>16</td></tr> <tr><td>17</td></tr> <tr><td>18</td></tr> </table>	15	16	17	18	<table border="1"> <tr><td>31</td></tr> <tr><td>32</td></tr> <tr><td>33</td></tr> <tr><td>34</td></tr> </table>	31	32	33	34	<table border="1"> <tr><td>47</td></tr> <tr><td>48</td></tr> <tr><td>49</td></tr> <tr><td>50</td></tr> </table>	47	48	49	50
	1															
15																
16																
17																
18																
31																
32																
33																
34																
47																
48																
49																
50																
<table border="1"> <tr><td>7</td></tr> <tr><td>8</td></tr> <tr><td>9</td></tr> <tr><td>10</td></tr> </table>	7	8	9	10	<table border="1"> <tr><td>23</td></tr> <tr><td>24</td></tr> <tr><td>25</td></tr> <tr><td>26</td></tr> </table>	23	24	25	26	<table border="1"> <tr><td>39</td></tr> <tr><td>40</td></tr> <tr><td>41</td></tr> <tr><td>42</td></tr> </table>	39	40	41	42		
7																
8																
9																
10																
23																
24																
25																
26																
39																
40																
41																
42																

**Obr. 16:** Číslování tlačítek – moduly se čtyřmi jednotlačítky v případě, že není použit speciální kabel (dojde k vynechání čísel)



	11	19	27	35	43	3
	12	20	28	36	44	4
	13	21	29	37	45	5
	14	22	30	38	46	6
1 2						
7	15	23	31	39	47	
8	16	24	32	40	48	
9	17	25	33	41	49	
10	18	26	34	42	50	

Obr. 17:2 Číslování tlačítek pro moduly s jednotlačítky bez klávesnice

	3	11	19	27	35	43
	4	12	20	28	36	44
	5	13	21	29	37	45
	6	14	22	30	38	46
1						
	7	15	23	31	39	47
	8	16	24	32	40	48
	9	17	25	33	41	49
	10	18	26	34	42	50

Obr. 18: Číslování tlačítek pro moduly s jednotlačítky s klávesnicí

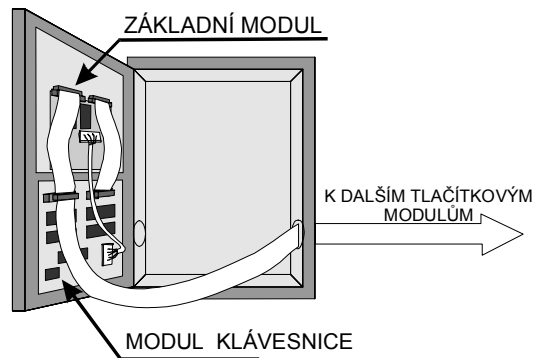
Poznámky:

- Naprogramované údaje se ve vrátníku ukládají do paměti, která nepotřebuje pro zachování dat napájení (sériová EEPROM). Tato paměť je osazena do patice, takže **při výměně základního modulu za nový není třeba údaje programovat znovu – stačí vyměnit paměť**. Případné programování stejných údajů do více vrátníků lze usnadnit – paměti zkopírovat ve speciálním programátoru.
- Použitá paměť obsahuje kromě naprogramovaných údajů také oblast, do níž byl při výrobě zapsán číslovací plán tlačítek. Pokud se tato oblast smaže (neodbornou manipulací, výměnou za čistou paměť), pozmění se tím číslování tlačítek proti tomu, které je uvedeno.
- Použitá paměť je speciální typ pro nízké napájecí napětí. Svévolné nahrazení jiným typem může vést k nespolehlivé funkci vrátníka.

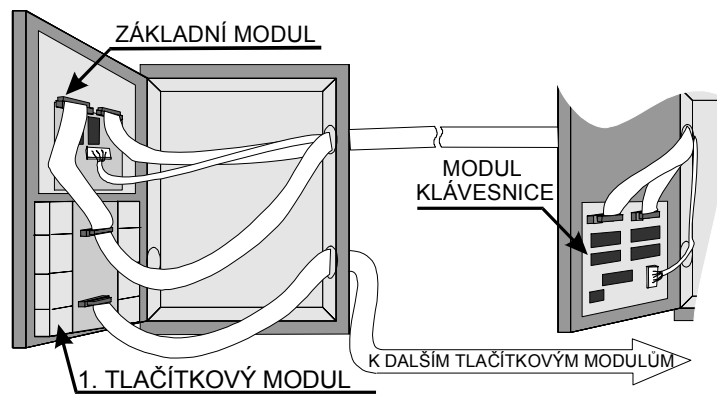
## 7. Klávesnice – servisní návod

### a) Instalace klávesnice

Klávesnice zakoupená jako součást kompletní sestavy je již zapojena, tento návod má význam pouze při zakoupení klávesnice jako modulu. Klávesnici zapojujeme různými kabely podle toho, je-li namontována přímo pod základním modulem (doporučený způsob) nebo jinde. Obě varianty jsou na následujících obrázcích:



**Obr. 19:** Zapojení kabelů při umístění klávesnice přímo pod základním modulem



**Obr. 20:** Zapojení kabelů při umístění klávesnice jinde než přímo pod základním modulem.

**Poznámky:**

- V případě, že klávesnici pořizujeme jako součást kompletní sestavy (vrátník s jedním jedno- nebo dvoutlačítkem a klávesnicí), jsou kabely již zapojené (podle obr. 19) a stačí použít volný konec pro připojení dalších tlačítkových sad.
- Volný konec kabelu je připraven pro připojení dvou modulů se čtyřmi jednotlačítky podle obr. 12 (má na konci dva konektory a mezi nimi překřížení). Pokud připojujete moduly se čtyřmi dvojtlačítky nebo pokud zapojujete klávesnici podle obr.20, překříženou část se čtvrtým konektorem nepoužívejte (lze ji odstříhnout).
- Elektrický zámek zůstává při instalaci klávesnice připojený k základnímu modulu.
- Klávesnice je napájena ze stejného zdroje, jako podsvětlení tlačítek. Při výpadku proudu je nefunkční!
- Při instalaci klávesnice je třeba se přesvědčit, že zdroj, z něhož se napájí podsvětlení tlačítek (obvykle zdroj elektrického zámku) je galvanicky oddělený (plovoucí)! Instalaci klávesnice se totiž tento zdroj galvanicky spojí s telefonní linkou! Není-li tomu tak, je třeba pro podsvětlení (a napájení klávesnice) použít jiný zdroj!

**b) Programování klávesnice**  
**Co lze programovat:**

	<b>Kód služby</b>	<b>Povolený rozsah hodnot</b>
Servisní kód	00	čísla (0-9), 2 - 10 čísel
Všechny uživatelské kódy	1 až 5	čísla (0-9), 2 - 10 čísel
Dobu sepnutí spínače	6	(1 - 60) sec.
Dobu reakce na číslo 01 až 72 bez znaku „*“	7	(1 - 10) sec.
Počet povolených pokusů o zadání hesla	91	(0 - 99)
Dobu zablokování po překročení povoleného počtu pokusů	92	(0 - 60) min.
Zablokování / odblokování funkce tlačítek	99	0 – zablokování 1 – odblokování .

*Poznámka: Doba reakce – služba 7 je zároveň time-out (časový limit) na každé stisknutí dalšího tlačítka během volby hesla apod.*

**Postup programování:**

1. Vždy nutno zadat nejdříve servisní kód a znak \*.
2. Následuje kód služby, viz. výše a znak „\*“.
3. Následuje zadání nového kódu nebo konstanty a znak \*.
4. Následuje zopakování konstanty a znak \*, tedy bodu 3.
5. Následuje závěr – zopakování servisního kódu a znak \*, tedy jako bod 1.

### Poznámky:

- **Tip 1:** Písmena na klávesnici lze využít pro snadné zapamatování hesla. Pokud např. zvolíme heslo „kopretina“, je to totéž jako 567738462, ale proti devítimístnému číslu je to mnohem snazší na zapamatování.
- **Tip 2:** Není vhodné používat hesla jako „3333“. Dojde totiž k nápadnému znečištění jediného tlačítka, takže není těžké kód uhodnout na několik málo pokusů. Ideální je využít rovnoměrně všechny klávesy, nejlépe použitím několika kódů pro různé osoby nebo skupiny. Při programování je třeba dodržovat časový limit na stisk dalšího tlačítka. Mezi jednotlivými kroky programování je možno použít prodloužený limit 30 sekund.
- Kdykoli je stisknut znak „#“ nebo vyprší time-out, zámek se vrací do výchozího stavu.
- Pro naprogramování dalšího kódu nebo konstanty je třeba celý postup zopakovat včetně servisního kódu.
- Použitím služby 99 – zablokování funkce tlačítek – se z klávesnice stane pouhý kódový zámek, napájený z vrátníka a využívající jeho spínač elektrického zámku.
- Při zapomenutí servisního kódu je možno provést jediné inicializaci zámku. Zámek je třeba otevřít, vypnout napájení, vyhledat na desce jediný nezapojený „jumper“ (dva kolíky), zkratovat je, ve zkratovaném stavu zapnout napájení a pak je opět rozpojit. Inicializace nastaví servisní kód na 123 a 1. uživatelský kód na 111. Ostatní kódy se tím zruší.
- Během programování je v činnosti optická signalizace, viz. dále.

### Optická signalizace:

- Dílčí potvrzení během programování (po zadání hesla apod.): dvě bliknutí.
- Celkové potvrzení během programování (uložení): 1 dlouhé a 3 krátká bliknutí.
- Zrušení – neuložení (špatné heslo v bodě 5, konstanta mimo rozsah apod.): několik krátkých bliknutí.

## 8. Technické parametry

### a) Telefonní část:

Parametr	Hodnota	Podmínky
DC úbytek napětí ve vyvěšeném stavu	< 8 V < 16 V	I = 25 mA I = 50 mA
Svod v zavěšeném stavu	< 100 $\mu$ A	U = 60 V
Impedance ve vyvěšeném stavu	220 $\Omega$ + 820 $\Omega$ paral. 115 nF	20 až 60 mA
Útlum odrazu	> 10 dB	20 až 60 mA
Šířka pásma	300 až 3500 Hz	20 až 60 mA
Impedance při vyzvánění	> 2 k $\Omega$ C = 1 $\mu$ F	25 až 50 Hz
Citlivost detekce vyzvánění	10 až 20 V	25 až 50 Hz
Doba reakce na vyzvánění	3 periody	Viz. pozn.
Pulsní volba	40 / 60 ms	
Úroveň tónové volby	6 a 8 dB $\pm$ 2 dB	20 až 60 mA
Citlivost detekce dial-tónu	Min. 20 dB,	425 Hz
Rychlost detekce obsazovacího tónu	Max. 6 period	425 Hz
Rychlost detekce trvalého tónu	Max. 2 s	425 Hz
Odolnost proti přepětí – souhlasné	1000 V	8 / 20 $\mu$ s
Odolnost proti přepětí – mezi vodiči A, B	1000 V	8 / 20 $\mu$ s

*Poznámka: je akceptován průběh vyzvánění všech běžných pobočkových ústředí*

**b) Ostatní parametry:**

spínač – max. napětí	48 V AC
spínač – max. proud	1 A AC
AC-DC spínací modul – max. napětí	48 V
AC-DC spínací modul – max. proud	2 A
Prosvětlení – odběr	Max. 1 A
Rozsah provozních teplot	-20 až + 60 °C
Stupeň krytí	Vnější prostředí s dodatečnou ochranou proti dešti

*ATEUS*® - VRÁTNÍK KOMFORT neobsahuje komponenty škodlivé životnímu prostředí. po skončení životnosti výrobku jej zlikvidujte v souladu s platnými právními předpisy



**2N spol. s r. o.**

**PRAHA:** Modřanská 621, 143 01 Praha 4, tel.: 02/613 01 111, fax: 02/613 01 999,  
E-mail: [obchod@tel-2n.cz](mailto:obchod@tel-2n.cz), [www.tel-2n.cz](http://www.tel-2n.cz)

**BRNO:** Kopečná 39, 602 00 Brno, tel.: 05/43 23 54 75, fax: 05/43 21 66 90

**OSTRAVA:** ul. 28. října 268, 709 00 Ostrava, tel.: 069/662 58 98, fax: 069/503 46

**ZLÍN:** Kvítková 705, 760 01 Zlín, tel., fax: 067/721 75 97

**2N Slovakia s.r.o.**

**BANSKÁ BYSTRICA:** Severná 5, 974 01 Banská Bystrica, tel.: 00-421-88/412 55 31,  
fax: 00-421-88/412 55 34

---

© 1998, 2N spol. s r.o. - Praha DR 605/98