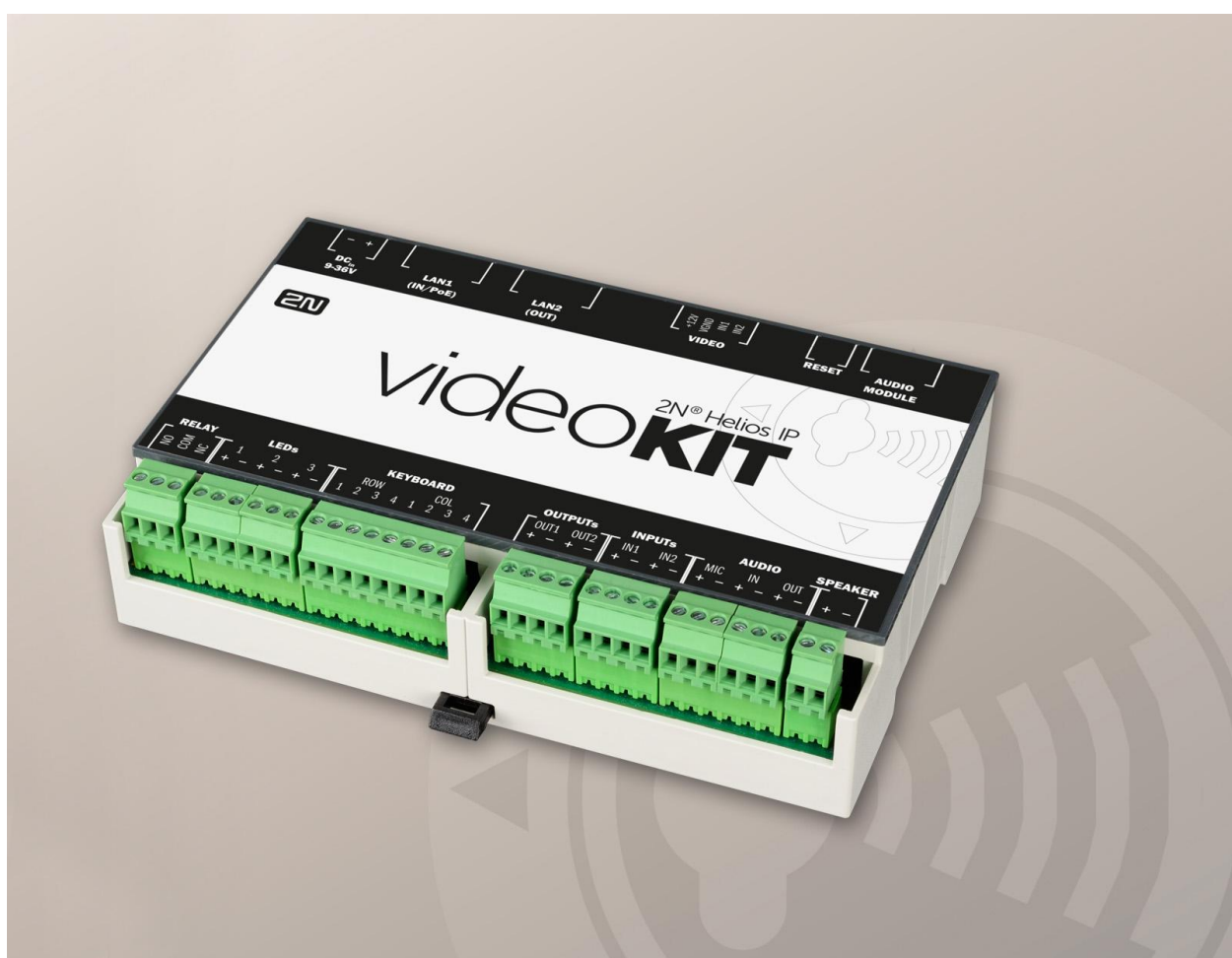




2N[®] Helios IP Video Kit

Modul IP Interkomu



Instalační manuál

Verze

1.0.0

www.2n.cz

Společnost 2N TELEKOMUNIKACE a.s. je českým výrobcem a dodavatelem telekomunikační techniky.



K produktovým řadám, které společnost vyvíjí, patří především interkomy, dále GSM a UMTS produkty, pobočkové ústředny a M2M řešení. 2N TELEKOMUNIKACE a.s. se již několik let řadí mezi 100 nejlepších firem České republiky a symbolizuje prosperitu trhu v oblasti IP interkomů. Dále se mj. soustředí na řešení pro operátory a efektivní podporu distribuční sítě a servisu. V dnešní době společnost vyváží do více než 120 zemí světa a má exkluzivní distributory na všech kontinentech.



2N[®] je registrovaná ochranná známka společnosti 2N TELEKOMUNIKACE a.s. Jména výrobků a jakákoli jiná jména zde zmíněná jsou registrované ochranné známky a/nebo ochranné známky a/nebo značky chráněné příslušným zákonem.



Pro rychlé nalezení informací a zodpovězení dotazů týkajících se 2N produktů a služeb 2N TELEKOMUNIKACE spravuje databázi FAQ nejčastějších dotazů. Na faq.2n.cz naleznete informace týkající se nastavení produktů, návody na optimální použití a postupy „Co dělat, když...“.



Prohlášení o shodě

Společnost 2N TELEKOMUNIKACE a.s. tímto prohlašuje, že zařízení 2N[®] Helios IP Video Kit je ve shodě se základními požadavky a dalšími příslušnými ustanoveními směrnice 1999/5/ES. Plné znění prohlášení o shodě naleznete na www.2n.cz



Společnost 2N TELEKOMUNIKACE a.s. je vlastníkem certifikátu ISO 9001:2008. Všechny vývojové, výrobní a distribuční procesy společnosti jsou řízeny v souladu s touto normou a zaručují vysokou kvalitu, technickou úroveň a profesionalitu všech našich výrobků.

Obsah

1. Představení produktu	1
1.1 Popis produktu	2
Základní vlastnosti.....	2
Výhody použití	3
1.2 Popis změn.....	4
1.3 Komponenty 2N® Helios IP Video Kit a související produkty	5
Základní jednotky	5
VoIP Telefony	6
Elektrické zámky.....	6
Napájení	6
Přídavné moduly.....	7
1.4 Termíny a piktogramy	8
Piktogramy.....	8
2. Popis a instalace	9
2.1 Než začnete s instalací	10
Kontrola úplnosti výrobku	10
2.2 Mechanická montáž	11
Přehled typů montáže	11
2.3 Elektrická instalace	13
Popis konektorů na zařízení.....	13
Konfigurace zařízení	20
3. Technické parametry	23
3.1 Technické parametry	24
4. Doplnkové informace.....	27
4.1 Směrnice, zákony a nařízení	28
4.2 Řešení problémů	29
4.3 Obecné pokyny a upozornění	30
Nakládání s elektroodpadem a upotřebenými akumulátory	31

1

Představení produktu

V této kapitole představíme produkt **2N[®] Helios IP Video Kit**, uvedeme možnosti jeho využití a výhody, které z jeho používání plynou.

Zde je přehled toho, co v kapitole naleznete:

- Popis produktu
- Popis změn
- Komponenty 2N[®] Helios IP Video Kit a související produkty

1.1 Popis produktu

Základní vlastnosti

2N® Helios IP Video Kit je všestranný a spolehlivý modul IP interkomu určený pro integraci do zařízení třetích stran. Je vybavený řadou užitečných funkcí, které nejsou zcela běžné v zařízeních této kategorie. Díky podpoře standardu SIP a kompatibilitě s renomovanými výrobci IP ústředen a telefonů může využívat všechny služby VoIP sítí.

2N® Helios IP Video Kit je vybaven dvěma vstupy kompozitního video signálu a umožňuje tak připojit dvě analogové videokamery podporující standard PAL nebo NTSC. Interkom převádí analogový signál na video stream ve zvoleném formátu (H.264, H.263, MPEG4, MJPEG, apod.).

2N® Helios IP Video Kit je vybaven 10W výkonovým zesilovačem pro připojení externího reproduktoru. Pokud výkon interního zesilovače není pro danou aplikaci dostatečný, lze na vyvedený linkový výstup připojit externí zesilovač. K modulu interkomu lze připojit externí elektretový mikrofon příp. zdroj jiného audio signálu na vyvedený linkový vstup.

2N® Helios IP Video Kit umožňuje připojení až 16 samostatných tlačítek nebo 16 tlačítkové maticové klávesnice. Funkci jednotlivých tlačítek lze flexibilně nastavit podle potřeby cílové aplikace. Pro každé z tlačítek je možné nastavit až tři telefonní čísla a časové profily pro volání, a tak zajistit, aby volaný účastník byl vždy zastížen. Tlačítka lze nakonfigurovat jako numerickou klávesnici, kterou lze použít jako kódový zámek pro sepnutí spínače zámku nebo pro volání na zadané telefonní číslo nebo číslo účastníka.

2N® Helios IP Video Kit je vybaven jedním reléovým výstupem a dvěma aktivními výstupy 12V. Tyto výstupy lze ovládat pomocí numerické klávesnice nebo v průběhu hovoru z libovolného telefonu. Široké možnosti nastavení režimu výstupů umožňují nepřeborné množství aplikací.

2N® Helios IP Video Kit je vybaven dvěma galvanicky izolovanými digitálními vstupy a třemi výstupy pro signalizaci stavu zařízení pomocí LED.

Instalace **2N® Helios IP Video Kit** je velmi jednoduchá, stačí jej připojit pomocí síťového kabelu do vaší lokální počítačové sítě. Integrovaný dvouportový LAN switch, zjednodušuje instalaci v místech s omezenou LAN infrastrukturou. Interkom lze napájet buď ze zdroje 9-36V nebo přímo z lokální sítě, pokud podporuje technologii PoE.

2N® Helios IP Video Kit se konfiguruje pomocí osobního počítače vybaveného libovolným internetovým prohlížečem. Rozsáhlé instalace interkomů lze snadno a rychle spravovat pomocí aplikace **2N® Helios IP Manager**.

Výhody použití

- Průmyslové provedení a různé způsoby montáže
- Široký rozsah napájecího napětí + napájení pomocí PoE
- Připojení až dvou analogových kamer
- Integrovaný výkonový zesilovač 10W
- Možnost připojení externího zesilovače
- Možnost připojení externího mikrofону nebo jiného zdroje audio signálu
- Galvanicky izolovaný reléový výstup
- Dva řízené aktivní výstupy 12V
- Dva galvanicky izolované logické vstupy
- Výstupy pro 3 signalizační LED
- Připojení až 16 externích tlačítek nebo maticové klávesnice
- Integrovaný dvou portový LAN switch
- Obousměrná komunikace – potlačení akustického echa
- Konfigurace pomocí webového rozhraní nebo speciální aplikace na PC
- Podpora protokolu SIP 2.0
- HTTP(S) server pro konfiguraci
- SNTP klient pro synchronizaci času se serverem
- RTSP server pro streamování audia
- TFTP klient pro automatický update konfigurace a firmware

1.2 Popis změn

Výrobce si vyhrazuje právo na takové úpravy výrobku oproti předložené dokumentaci, které povedou ke zlepšení vlastností výrobku.

verze	popis změn

1.3 Komponenty 2N® Helios IP Video Kit a související produkty

Základní jednotky



9154100C

Modul interkomu
v plastové krabici



9154101C

Modul interkomu
bez krabice

VoIP Telefony



91378350

Grandstream GXV3140
VoIP videotelefon



91378351

Grandstream GXV3175
VoIP videotelefon

Elektrické zámky



932070E

BEFO 1211 12V / 600 mA



932080E

BEFO 1221
s momentovým kolíkem



932090E

BEFO 1211MB
s mechanickým blokováním

Napájení



91378100

PoE injektor



91341481E

Adaptér 12 V/2 A

Stabilizovaný zdroj je
nutno použít v případě,
že není použito napájení
pomocí PoE



932928E

12 V transformátor

Přídavné moduly



9159010

Bezpečnostní relé



9137410E

Externí IP relé

1.4 Termíny a piktogramy

Piktogramy



Nebezpečí úrazu

- Věnujte **vždy** pozornost těmto informacím, abyste předešli úrazu!



Varování

- Věnujte **vždy** pozornost těmto informacím, abyste předešli zničení výrobku.



Upozornění

- Informace důležité pro správnou funkci výrobku.



Tip

- Užitečné rady.



Poznámka

- Doplnující informace.

2

Popis a instalace

V této kapitole popisujeme produkt **2N[®] Helios IP Video Kit** a jeho instalaci.

Zde je přehled toho, co v kapitole naleznete:

- Než začnete s instalací
- Mechanická montáž
- Elektrická instalace

2.1 Než začnete s instalací

Kontrola úplnosti výrobku

Zkontrolujte si, prosím, zda balení Vámi zakoupeného výrobku 2N[®] Helios IP Video Kit odpovídá následujícímu seznamu.

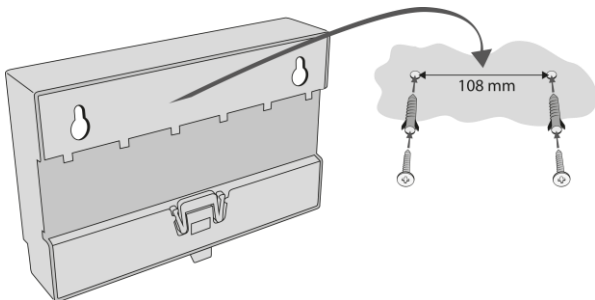
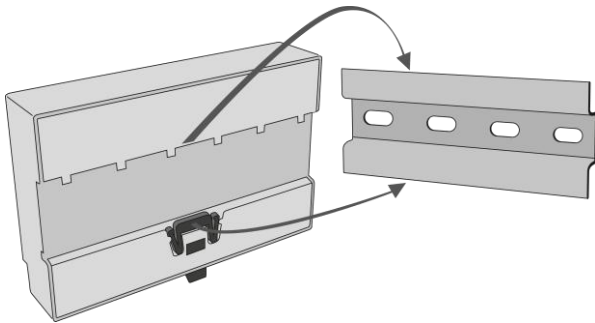
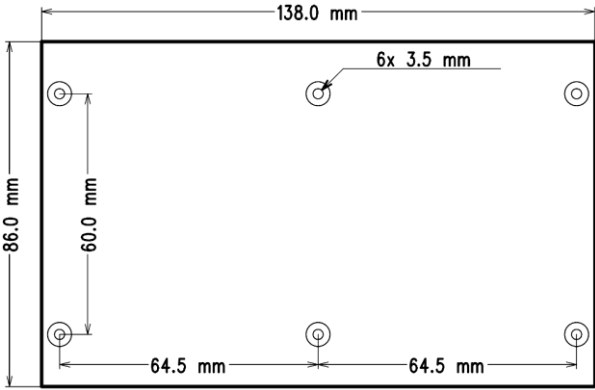
1x 2N[®] Helios IP Video Kit

1x zkrácený instalační manuál

2.2 Mechanická montáž

Přehled typů montáže

Přehled typů montáže a seznam potřebných komponent naleznete v následující tabulce. Zařízení instalujte pouze do prostředí, kde nehrozí zatečení nebo kondenzace vody.

<p>Montáž na zeď</p> <p>Pro montáž na zeď použijte hmoždinky a vhodné šrouby (nejsou součástí balení). Zařízení zavěste na zeď, využijte k tomu připravené otvory na dně krytu zařízení.</p>	
<p>Montáž na DIN lištu</p> <p>Zařízení je možné přimontovat na standardní DIN lištu TS 35. Minimální doporučená délka DIN lišty je 14cm.</p>	
<p>Montáž samotné desky DPS (pouze obj. č. 9154101C)</p> <p>Pro montáži samotné DPS k podkladu použijte 4 – 6 distančních sloupků a vhodné šrouby (nejsou součástí balení). Desku plošných spojů připevněte k podkladu pomocí distančních sloupků pouze v místech otvorů k tomu určených. Viz obrázek.</p>	



Upozornění

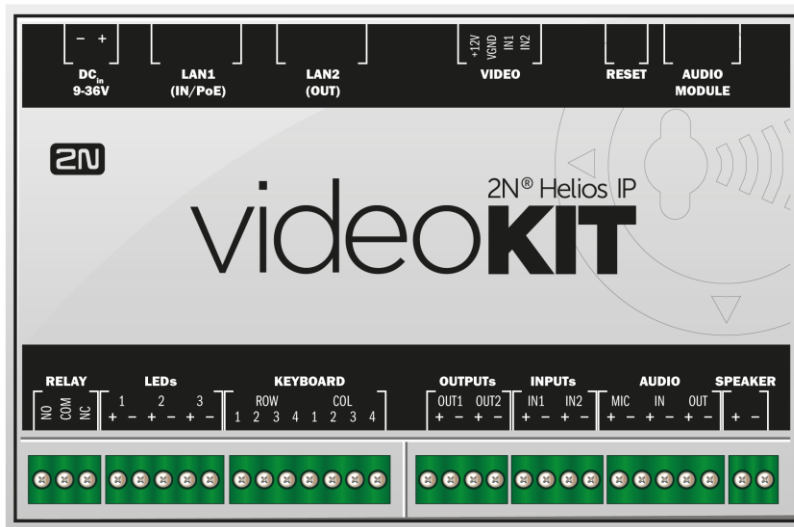
- Záruka se nevztahuje na poruchy a závady výrobku vzniklé v důsledku jeho nesprávné montáže (v rozporu s těmito instrukcemi). Výrobce dále nenes zodpovědnost za škody vzniklé krádeží z prostor, které jsou přístupné po sepnutí připojeného elektrického zámku. Výrobek není určen jako ochrana proti zlodějům – pouze v kombinaci s klasickým zámkem, který plní bezpečnostní funkci.
- Při nedodržení montážního postupu hrozí zatečení vody a zničení elektroniky. Obvody interkomu jsou trvale pod napětím, při zatečení vody dochází k elektrochemické reakci. U takto zničeného výrobku nelze uplatnit záruku!

2.3 Elektrická instalace

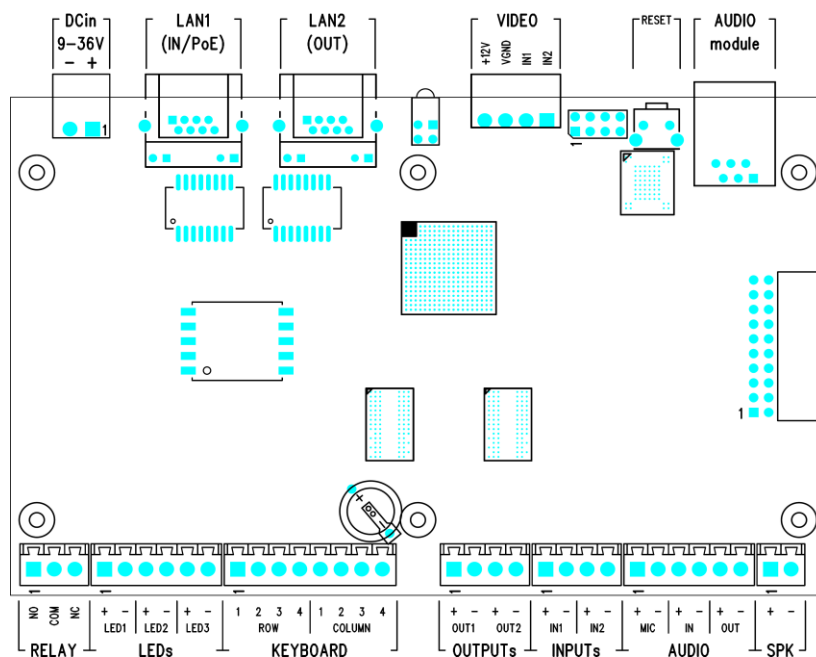
V této kapitole je popsáno připojení 2N[®] Helios IP Video Kit do lokální počítačové sítě, připojení napájecího napětí a zapojení ostatních elektrických rozhraní.

Popis konektorů na zařízení

Na obr. 2.1 a 2.2 je znázorněno rozložení konektorů a svorek na zařízení a desce plošného spoje 2N[®] Helios IP Video Kit.



Obrázek 2.1 Popis konektorů na 2N[®] Helios IP Video Kit



Obrázek 2.2 Popis konektorů na DPS 2N[®] Helios IP Video Kit

Vysvětlivky k obrázkům

Skupina	Svorky	Popis funkce
DC in		Vstup napájení 9-36V/1,5A
LAN1		Připojení k lokální počítačové síti (LAN). Toto rozhraní je vybaveno funkcí PoE.
LAN2		Připojení k lokální počítačové síti (LAN)
D1		Integrovaná červená a zelená signalizační LED
VIDEO	+12V, VGND, IN1, IN2	Připojení až dvou analogových kamer vybavených výstupem kompozitního signálu PAL nebo NTSC.
RESET		Multifunkční tlačítko RESET
AUDIO MODULE		Rozhraní pro připojení audio modulu s mikrofonom, reproduktorem, tlačítky a signalizačními LED.
RELAY	NO, COM, NC	Programovatelný reléový spínač s vyvedeným spínacím a rozpínacím kontaktem.
LEDs	LED1+, LED1- LED2+, LED2-	3 proudové výstupy pro připojení programovatelných signalizačních LED. Dvě nezávislé svorky pro každou LED.
KEYBOARD	COL1-4 ROW1-4	Rozhraní pro připojení maticové klávesnice (4x4) nebo 16 samostatných tlačítek.
OUTPUTS	OUT1+, OUT1- OUT2+, OUT2-	2 programovatelné aktivní výstupy 12V DC/650mA
INPUTs	IN1+, IN1- IN2+, IN2-	2 programovatelné galvanicky izolované vstupy
AUDIO	MIC+, MIC- IN+, IN- OUT+, OUT-	Vstup mikrofону, linkový vstup, linkový výstup
SPEAKER	SPK+ SPK-	Výstup výkonového zesilovače pro reproduktor

Připojení do lokální sítě

2N[®] Helios IP Video Kit se připojuje do lokální počítačové sítě pomocí UTP/STP kabelu (kategorie Cat 5e nebo vyšší) zakončeného zástrčkou RJ-45. Zařízení je vybaveno funkcí Auto-MDIX, a proto lze použít jak přímou, tak překříženou variantu kabelu.

2N[®] Helios IP Video Kit je vybaven dvěma síťovými rozhraními (LAN1 a LAN2) a integrovaným ethernetovým switchem. Pro připojení do lokální sítě použijte vždy rozhraní LAN1. Pouze toto rozhraní LAN1 je vybaveno funkcí PoE.

Rozhraní LAN2 je určeno pro připojení dalšího síťového zařízení v místě instalace. Toto rozhraní není vybaveno funkcí PoE.



Poznámka

- 2N[®] Helios IP Video Kit neumožňuje napájet další připojené zařízení pomocí PoE. Integrovaná funkce PoE je určena pouze k napájení 2N[®] Helios IP Video Kit.

Připojení externího napájení

2N[®] Helios IP Video Kit lze napájet buď z externího zdroje 9-36/2A DC nebo přímo z LAN vybavené síťovými prvky podporující technologii PoE 802.3af.

Napájení z externího zdroje

Externí napájecí zdroj 12V se připojuje na svorky označené DC in. Pro spolehlivou funkci zařízení použijte zdroj bezpečného napětí (SELV) 9-36V dimenzovaný na proudový odběr alespoň 1,5A (např. obj. č. 91341481E).

Napájení pomocí PoE

2N[®] Helios IP Video Kit je kompatibilní s technologií PoE 802.3af (Class 0 – 12,95W) a může být napájen přímo z lokální sítě pomocí kompatibilních síťových prvků. Pokud vaše síť toto neumožňuje, lze alternativně použít PoE injektor, obj. č. 91758100E, který se vloží mezi 2N[®] Helios IP Video Kit a nejbližší síťový prvek. Pokud chcete napájet 2N[®] Helios IP Video Kit pomocí PoE, připojte jej do sítě pomocí rozhraní LAN1.



Upozornění

- V případě, že napájíte 2N® Helios IP Video Kit pomocí PoE, příp. jej napájíte z externího zdroje s omezeným výkonem, je potřeba sledovat spotřebu zařízení jako celku. Maximální možný příkon zařízení je vzhledem k možnostem PoE 802.3af a účinnosti spínaných zdrojů v zařízení asi 12W. Při přetížení PoE zdroje dojde obvykle k jeho odpojení a následně k restartu 2N® Helios IP Video Kit.
- Spotřeba 2N® Helios IP Video Kit v klidu (výkonový zesilovač je neaktivní, zařízení nespíná žádnou zátěž na výstupech LED1-3 a OUT1-2) je max. 2W.
- Maximální spotřeba výkonového zesilovače je dána aktuálním nastavením hlasitosti a impedancí připojeného reproduktoru (max. 10W pro 4Ω reproduktor). Reálná spotřeba je obvykle nižší a závisí na charakteristice aktuálně zesilovaného signálu.
- V případě, že plánujete připojit nezanedbatelnou zátěž na výstupy OUT1 a OUT2, zkontrolujte, zda celkový příkon zařízení nepřekračuje výše uvedený limit (12W pro PoE). V případě, že PoE zdroj neposkytuje dostatečný výkon pro danou aplikaci, použijte výkonnější externí zdroj, který zaručí bezchybnou funkci zařízení.

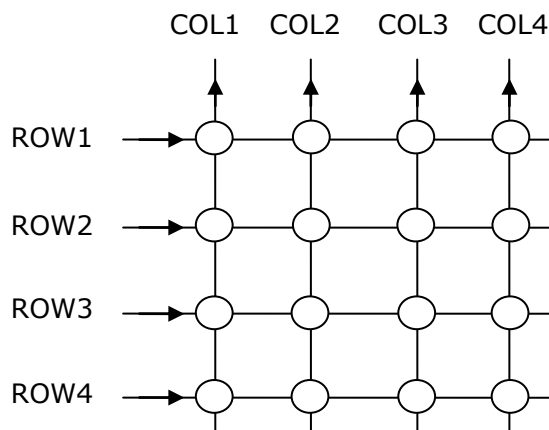
Připojení signalizačních LED

2N® Helios IP Video Kit je vybaven třemi nezávislými proudovými výstupy pro ovládání signalizačních LED diod (svorky LED1+-, LED2+- a LED3+-). Všechny tři výstupy jsou proudové (20mA, max. 12V). Ke svorkám těchto výstupů lze připojit LED diody přímo, případně použít LED diody s předřadným odporem. Pro správnou funkci je nutné dodržet správnou polaritu zapojení LED diod.

Funkce výstupů LED1, LED2 a LED3 je programovatelná, viz Konfigurační manuál pro Helios IP.

Připojení klávesnice a tlačítek

2N® Helios IP Video Kit je vybaven rozhraním pro připojení externí maticové klávesnice nebo až 16 nezávislých tlačítek, viz následující obrázek:



Tlačítka se zapojují do matice 4x4 na svorky označené ROW1-4 (výstup) a COL1-4 (vstupy). Pokud nevyužijete všech 16 tlačítek, můžete nechat některé ze signálů ROW a COL nezapojené. Pokud potřebujete pouze jedno tlačítko, zapojte jej na svorky ROW1 a COL4.

Funkce jednotlivých tlačítek je programovatelná. Na libovolnou pozici v matici lze nakonfigurovat tlačítka numerické klávesnice 0 až 9, *, #, příp. jedno z 16 tlačítek pro volání na pozici z telefonního seznamu, viz Konfigurační manuál pro Helios IP.



Upozornění

- V instalacích se silným elektromagnetickým rušením, může docházet chybné funkci zařízení, např. k detekci falešných stisků kláves. Přívodní vodiče ke klávesnici nebo tlačítkům vedte pokud možno ve svazku, dále od silových vodičů a vždy omezte jejich délku na nezbytné minimum (max. 1m).

Připojení externího reproduktoru

2N® Helios IP Video Kit je vybaven integrovaným výkonovým 10W zesilovačem třídy D. Výstup zesilovače je dostupný na svorkách označeným SPEAKER+ a SPEAKER-.

Maximální výkon je možné dosáhnout pouze s reproduktorem s impedancí 4Ω. Při vyšší impedanci reproduktoru se maximální výkon úměrně snižuje, viz následující tabulka:

Impedance reproduktoru	Maximální výkon (při nastavení +20dB)
4Ω (min)	10W
8Ω	5W
16Ω	2.5W
32Ω	1.2W
64Ω	0.6W



Upozornění

- Nikdy nepřipojujte reproduktor s impedancí nižší než 4Ω, v opačném případě může dojít k poškození zařízení.
- Nikdy nepřekračujte maximální výkon uvedený na reproduktoru, v opačném případě může dojít k jeho zničení. Zvolte reproduktor s vhodnou impedancí a maximálním výkonem, případně omezte maximální hlasitost v nastavení zařízení.

Připojení externího mikrofону

2N® Helios IP Video Kit je vybaven vstupem pro připojení externího elektretového mikrofónu dostupného na svorkách MIC+ a MIC-.



Upozornění

- Vlivem elektromagnetického rušení na signál z mikrofonu, může docházet k nežádoucímu slyšitelnému šumu ve sluchátku telefonu. Abyste omezili tohoto rušení, připojte mikrofon pomocí stíněného kabelu a omezte jeho délku na nezbytné minimum.

Připojení externího zesilovače

2N[®] Helios IP Video Kit je vybaven linkovým výstupem pro připojení externího výkonového zesilovače na svorkách LINE OUT+ a LINE OUT-.

Připojení externího zdroje zvuku

2N[®] Helios IP Video Kit je vybaven linkovým vstupem pro připojení externího zdroje audio signálu (např. FM tuner, MP3 přehrávač, apod.) na svorkách LINE IN+ a LINE IN-.

Připojení zařízení na reléový výstup

2N[®] Helios IP Video Kit je vybaven jedním galvanicky izolovaným reléovým spínačem s vyvedeným spínacím a rozpínacím kontaktem na svorkách NC, NO, COM. Funkce relé je programovatelná, viz Konfigurační manuál pro Helios IP.



Varování

- Nepřekračujte mezní hodnoty napětí a proudu u zátěže připojené na kontakty relé uvedené v technických parametrech zařízení, v opačném případě může dojít k poškození zařízení.

Připojení zařízení na digitální výstupy

2N[®] Helios IP Video Kit je vybaven dvěma aktivními výstupy 12V/650mA na svorkách OUT1+- a OUT2+-. Výstupy jsou odolné vůči přetížení a zkratu. Funkce obou výstupů je programovatelná, viz Konfigurační manuál pro Helios IP.

Připojení zařízení na digitální vstupy

2N[®] Helios IP Video Kit je vybaven dvěma digitálními vstupy na svorkách IN1+- a IN2+-. Digitální vstupy rozlišují dvě logické úrovně - log. 0 pro přivedené napětí < 1,1V a log. 1 pro napětí > 3V. Pro správnou funkci je nutné dodržet správnou polaritu napětí. Funkce obou vstupů je programovatelná, viz Konfigurační manuál pro Helios IP.

Připojení kamery

2N[®] Helios IP Video Kit je vybaven dvěma vstupy video signálu pro připojení běžné analogové kamery s výstupem kompozitního signálu ve formátu PAL nebo NTSC. Výstup z kamery připojte mezi svorky VIDEO VGND a VIDEO IN1/IN2. 2N[®] Helios IP Video Kit automaticky detekuje formát signálu. Pokud připojená kamera nemá vlastní

napájení, lze ji napájet přímo z 2N[®] Helios IP Video Kit. K tomu jsou určeny svorky VIDEO +12V a VIDEO VGND.

Konfigurace zařízení

2N® Helios IP Video Kit se konfiguruje pomocí osobního počítače vybaveného libovolným internetovým prohlížečem:

- Spusťte svůj internetový prohlížeč (Internet Explorer, Firefox, apod.).
- Zadejte IP adresu svého interkomu (např. <http://192.168.1.100/>).
- Přihlaste se pomocí jména **Admin** a hesla **2n**.

Pro přihlášení k integrovanému web serveru interkomu je nutné znát IP adresu zařízení. Po zakoupení je 2N® Helios IP Video Kit přepnut do režimu s dynamickou IP adresou – získá IP adresu automaticky, pokud je v lokální síti dostupný vhodně nastavený DHCP server. V případě, že DHCP server není k dispozici, lze 2N® Helios IP Video Kit provozovat v režimu statické IP adresy. Konfigurace 2N® Helios IP Video Kit je detailně popsána v dokumentu **2N® Helios IP Konfigurační manuál**.

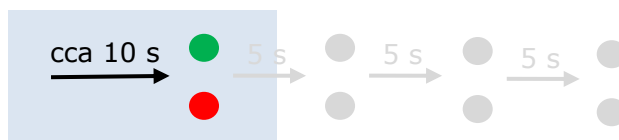
V případě, že zařízení zůstane nedostupné (zapomněli jste IP adresu, změnila se konfigurace sítě, apod.), je možné nastavení sítě změnit pomocí tlačítka RESET na zařízení:

Změna nastavení sítě a obnovení továrního nastavení

2N® Helios IP Video Kit je vybaven tlačítkem RESET. Krátký stisk tlačítka (< 1s) vyvolá pouze restart zařízení – k žádné změně konfigurace nedochází.

Pro **zjištění aktuální IP adresy** postupujte podle následujících bodů:

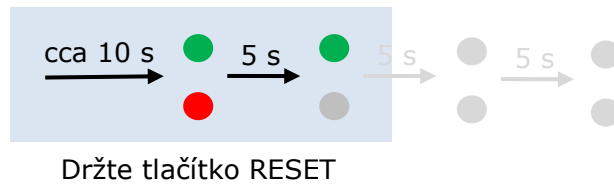
- Připojte reproduktor na svorky označené SPEAKER.
- Stiskněte tlačítko RESET a držte jej stisknuté
- Vyčkejte, než se současně rozsvítí červená a zelená LED na zařízení (cca 10s)
- Uvolněte tlačítko RESET
- Zařízení pomocí připojeného reproduktoru hlasově automaticky oznámí aktuální IP adresu.



Držte tlačítko RESET

Pro nastavení konfigurace sítě zařízení do režimu se **statickou IP adresou** (DHCP ON) postupujte podle následujících bodů:

- Stiskněte tlačítko RESET a držte jej stisknuté
- Vyčkejte, než se současně rozsvítí červená a zelená LED na zařízení (cca 10s)
- Vyčkejte, než červená LED zhasne (cca dalších 5s)
- Uvolněte tlačítko RESET



Po restartu bude mít zařízení nastaveny tyto síťové parametry:

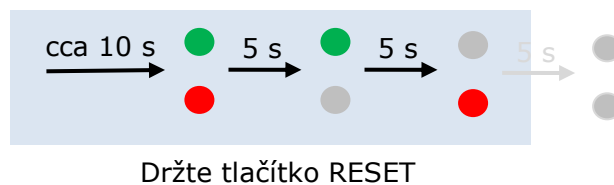
IP adresa: 192.168.1.100

Maska sítě: 255.255.255.0

Výchozí brána: 192.168.1.1

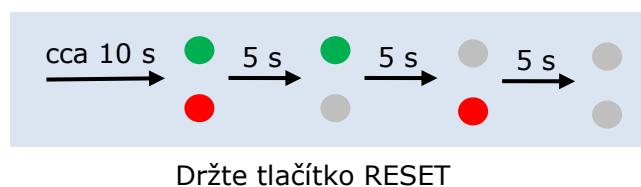
Pro nastavení konfigurace sítě zařízení s **dynamickou IP adresou** (DCHP OFF) postupujte podle následujících bodů:

- Stiskněte tlačítko RESET
- Vyčkejte, než se současně rozsvítí červená a zelená LED (cca 10s)
- Vyčkejte, než červená LED zhasne (cca dalších 5s)
- Vyčkejte, než zelená LED zhasne a opět se rozsvítí červená LED (cca dalších 5s)
- Uvolněte tlačítko RESET



Pro obnovení **originálního továrního nastavení** zařízení postupujte podle následujícího postupu:

- Stiskněte tlačítko RESET
- Vyčkejte, než se současně rozsvítí červená a zelená LED (cca 10s)
- Vyčkejte, než červená LED zhasne (cca dalších 5s)
- Vyčkejte, než zelená LED zhasne a opět se rozsvítí červená LED (cca dalších 5s)
- Vyčkejte, než zelená LED zhasne (cca dalších 5s)
- Uvolněte tlačítko RESET



4

Technické parametry

V této kapitole jsou popsány technické parametry produktu **2N® Helios IP Video Kit**.

3.1 Technické parametry

Podporované protokoly		
	Síťové rozhraní	IPv4, ARP, TCP, UDP, DHCP
	Konfigurace zařízení	HTTP/HTTPS
	Signalizace hovoru	SIP 2.0 (UDP)
	Přenos audio dat	RTP (G.711)
	Streamování audia	RTSP
	Synchronizace času	SNTP
	Auto provisioning	TFTP
	Odesílání e-mailů	SMTP

Napájení		
	Z externího zdroje	Typ. 12V DC (9 – 36V DC), max. 1,5A
	PoE	802.3af (Class 0 – Max. 12.95W)
	Spotřeba	2W v klidovém režimu

LAN interface		
	Počet LAN rozhraní	2 (LAN1 a LAN2)
	PoE	802.3af pouze na LAN1
	Parametry	10/100BASE-TX s Auto-MDIX, RJ-45
	Doporučená kabeláž	Cat-5e nebo lepší

Video rozhraní		
	Počet video vstupů	2 (IN1, IN2)
	Formát video vstupu	Kompozitní signál PAL nebo NTSC
	Napájení kamery	12V, max 500mA (+12V, VGND)

Audio rozhraní		
	Vstup pro mikrofon	Běžný elektretový mikrofon, Max. Vpp=100mV, Rin=4,4kΩ, Vbias=1,5V
	Linkový vstup	Max. 755mV RMS, Rin=47kΩ
	Výstup zesilovače	10W zesilovač třídy D, výstup MONO, THD < 1%, minimální impedance reproduktoru 4Ω
	Linkový výstup	Max. 755mV RMS, Rout=600Ω
	Potlačení akustického echa	AEC, plně duplexní

Rozhraní tlačítek/klávesnice		
	Počet tlačítek	Až 16 nezávislých tlačítek v matici 4 x 4
	Funkce tlačítek	Uživatelsky programovatelná
	Výstupy matice	4 (svorky ROW1-4) Uout < 0,1V (L), Uout > 3,2V (H), max. 8mA
	Vstupy matice	4 (svorky COL1-4)

		$U_{in} < 1,15 (L), U_{in} > 2,15V, \text{max. } U_{in} = 5V$
--	--	---

Výstupy pro řízení LED		
	Počet výstupů	3 (svorky LED1+-, LED2+- a LED3+-)
	Funkce výstupů	Uživatelsky programovatelná
	Výstupní proud	Typ. 20mA
	Výstupní napětí	Max. 12V (pozn. 1)

Digitální výstupy		
	Počet výstupů	2 (svorky OUT1+- a OUT2+-)
	Funkce výstupů	Uživatelsky programovatelná
	Typ výstupů	Výkonový výstup s ochranou proti zkratu
	Výstupní napětí	12V (pozn. 1)
	Výstupní proud	Max. 650mA

Digitální vstupy		
	Počet vstupů	2 (svorky IN1+- a IN2+-)
	Funkce vstupů	Uživatelsky programovatelná
	Typ vstupů	Galvanicky izolované vstupy (optočleny)
	Charakteristika	$U_{in} < 1,1V (L), U_{in} > 3V (H), \text{max. } U_{in} = 32V$

Reléový výstup		
	Počet výstupů	1 (svorky NC, NO, COM)
	Funkce výstupů	Uživatelsky programovatelná
	Mezní parametry (DC)	Max. 30VDC/1A
	Mezní parametry (AC)	Max. 125VAC/0,3A

Mechanické vlastnosti		
	Provozní teplota	-40°C - 55°C
	Provozní relativní vlhkost	10% - 95% (nekondenzující)
	Skladovací teplota	-40°C - 70°C
	Rozměry	142x98x34 mm (obj. č. 9154100C) 138x90x26 mm (obj. č. 9154101C)
	Hmotnost	max. 280g (obj. č. 9154100C) max. 150g (obj. č. 9154101C)
	Úroveň krytí	IP20 (obj. č. 9154100C) IP00 (obj. č. 9154101C)

Pozn. 1 Pokud je zařízení napájeno ze zdroje stejnosměrného napětí a napájecí napětí nedosahuje 12V, pak je uvedené výstupní napětí omezeno na hodnotu napájecího napětí.



Prohlášení o shodě

Společnost 2N TELEKOMUNIKACE a.s. tímto prohlašuje, že toto zařízení je ve shodě se základními požadavky a dalšími příslušnými ustanoveními směrnice 1999/5/ES. Plné znění prohlášení o shodě naleznete na www.2n.cz



Upozornění

- Výrobek používejte pro účely, pro které byl navržen a vyroben, v souladu s tímto návodem.
- Výrobce si vyhrazuje právo na takové úpravy výrobku oproti předložené dokumentaci, které povedou ke zlepšení vlastností výrobku.
- Toto zařízení neobsahuje komponenty škodlivé pro životní prostředí. Pokud tento výrobek jednoho dne doslouží, zlikvidujte jej v souladu s platnými právními předpisy.

5

Doplňkové informace

V této kapitole jsou popsány další informace o produktu **2N® Helios IP Video Kit**.

Zde je přehled toho, co v kapitole naleznete:

- Směrnice, zákony a nařízení, které produkt splňuje

4.1 Směrnice, zákony a nařízení

2N[®] Helios IP Video Kit splňuje všechny požadavky následujících směrnic, zákonů a nařízení:

- Zákon č. 22/1997 Sb. ze dne 24. ledna 1997 o technických požadavcích na výrobky a o změně a doplnění některých zákonů,
- Směrnice Evropského parlamentu a Rady 1999/5/ES o rádiových zařízeních a telekomunikačních koncových zařízeních a vzájemném uznávání jejich shody,
- Nařízení vlády č. 426/2000 Sb., kterým se stanoví technické požadavky na rádiová a na koncová telekomunikační zařízení,
- Směrnice Rady 2006/95/ES ze dne 12. prosince 2006 o harmonizaci právních předpisů členských států týkajících se elektrických zařízení určených pro užívání v určených mezích napětí,
- Nařízení vlády č. 17/2003 Sb., kterým se stanoví technické požadavky na elektrická zařízení nízkého napětí,
- Nařízení vlády č. 616/2006 Sb., kterým se stanoví technické požadavky na výrobky z hlediska jejich elektromagnetické kompatibility,
- Směrnice Rady 2004/108/ES ze dne 15. prosince 2004 o sblížení právních předpisů členských států týkajících se elektromagnetické kompatibility,
- Směrnice Evropského parlamentu a Rady 2011/65/EU ze dne 8. června 2011 o omezení používání některých nebezpečných látek v elektrických a elektronických zařízeních,
- Nařízení Evropského parlamentu a Rady (ES) č. 1907/2006 ze dne 18. prosince 2006 o registraci, hodnocení, povolování a omezování chemických látek, o zřízení Evropské agentury pro chemické látky, o změně směrnice 1999/45/ES a o zrušení nařízení Rady (EHS) č. 793/93, nařízení Komise (ES) č. 1488/94, směrnice Rady 76/769/EHS a směrnic Komise 91/155/EHS, 93/67/EHS, 93/105/ES a 2000/21/ES,
- Směrnice Evropského parlamentu a Rady 2002/96/ES ze dne 27. ledna 2003 o odpadních elektrických a elektronických zařízeních.
- Nařízení Komise (ES) č. 1275/2008, ze dne 17. prosince 2008, kterým se provádí směrnice Evropského parlamentu a Rady 2005/32/ES, pokud jde o požadavky na ekodesign z hlediska spotřeby elektrické energie elektrických a elektronických zařízení určených pro domácnosti a kanceláře v pohotovostním režimu a ve vypnutém stavu.

4.2 Řešení problémů



Tipy pro řešení dalších případných problémů naleznete na faq.2n.cz.

4.3 Obecné pokyny a upozornění

Před použitím tohoto výrobku si prosím pečlivě přečtěte tento návod k použití a řiďte se pokyny a doporučeními v něm uvedenými.

V případě používání výrobku jiným způsobem než je uvedeno v tomto návodu může dojít k nesprávnému fungování výrobku nebo k jeho poškození či zničení.

Výrobce nenese žádnou odpovědnost za případné škody vzniklé používáním výrobku jiným způsobem, než je uvedeno v tomto návodu, tedy zejména jeho nesprávným použitím, nerespektováním doporučení a upozornění v rozporu s tímto návodem.

Jakékoliv jiné použití nebo zapojení výrobku, kromě postupů a zapojení uvedených v návodu, je považováno za nesprávné a výrobce nenese žádnou zodpovědnost za následky způsobené tímto počínáním.

Výrobce dále neodpovídá za poškození, resp. zničení výrobku způsobené nevhodným umístěním, instalací, nesprávnou obsluhou či používáním výrobku v rozporu s tímto návodem k použití.

Výrobce nenese odpovědnost za nesprávné fungování, poškození či zničení výrobku důsledkem neodborné výměny dílů nebo důsledkem použití neoriginálních náhradních dílů.

Výrobce neodpovídá za ztrátu či poškození výrobku živelnou pohromou či jinými vlivy přírodních podmínek.

Výrobce neodpovídá za poškození výrobku vzniklé při jeho přepravě.

Výrobce neposkytuje žádnou záruku na ztrátu nebo poškození dat.

Výrobce nenese žádnou odpovědnost za přímé nebo nepřímé škody způsobené použitím výrobku v rozporu s tímto návodem nebo jeho selháním v důsledku použití výrobku v rozporu s tímto návodem.

Při instalaci a užívání výrobku musí být dodrženy zákonné požadavky nebo ustanovení technických norem pro elektroinstalaci. Výrobce nenese odpovědnost za poškození či zničení výrobku ani za případné škody vzniklé zákazníkovi, pokud bude s výrobkem nakládáno v rozporu s uvedenými normami.

Zákazník je povinen si na vlastní náklady zajistit softwarové zabezpečení výrobku. Výrobce nenese zodpovědnost za škody způsobené nedostatečným zabezpečením.

Zákazník je povinen si bezprostředně po instalaci změnit přístupové heslo k výrobku. Výrobce neodpovídá za škody, které vzniknou v souvislosti s užíváním původního přístupového hesla.

Výrobce rovněž neodpovídá za vícenáklady, které zákazníkovi vznikly v souvislosti s uskutečňováním hovorů na linky se zvýšeným tarifem.

Nakládání s elektroodpadem a upotřebenými akumulátory



Použitá elektrozařízení a akumulátory nepatří do komunálního odpadu. Jejich nesprávnou likvidací by mohlo dojít k poškození životního prostředí!

Po době jejich použitelnosti elektrozařízení pocházející z domácností a upotřebené akumulátory vyjmuté ze zařízení odevzdejte na speciálních sběrných místech nebo předejte zpět prodejci nebo výrobci, který zajistí jejich ekologické zpracování. Zpětný odběr je prováděn bezplatně a není vázán na nákup dalšího zboží. Odevzdávaná zařízení musejí být úplná.

Akumulátory nevhazujte je do ohně, nerozebírejte, nezkratujte.



2N TELEKOMUNIKACE a.s.

Modřanská 621, 143 01 Praha 4, Česká Republika

Tel.: +420 261 301 111, Fax: +420 261 301 999

E-mail: obchod@2n.cz

Web: www.2n.cz