



2N[®] Omega Lite

Technický popis



Příručka pro instalaci

Version

1.15.0

www.2n.cz

Společnost 2N TELEKOMUNIKACE a.s. je českým výrobcem a dodavatelem telekomunikační techniky.



K produktovým řadám, které společnost vyvíjí, patří GSM brány, pobočkové ústředny, dveřní a výtahové komunikátory. 2N TELEKOMUNIKACE a.s. se již několik let řadí mezi 100 nejlepších firem České republiky a již dvě desítky let symbolizuje stabilitu a prosperitu na trhu telekomunikačních technologií. V dnešní době společnost vyváží do více než 120 zemí světa a má exkluzivní distributory na všech kontinentech.



2N[®] je registrovaná ochranná známka společnosti 2N TELEKOMUNIKACE a.s. Jména výrobků a jakákoli jiná jména zde zmíněná jsou registrované ochranné známky a/nebo ochranné známky a/nebo značky chráněné příslušným zákonem.



Prohlášení o shodě

Společnost 2N TELEKOMUNIKACE a.s. tímto prohlašuje, že zařízení 2N[®] Omega Lite je ve shodě se základními požadavky a dalšími příslušnými ustanoveními směrnice 1999/5/ES. Plné znění prohlášení o shodě naleznete na přiloženém CD-ROM nebo na www.2n.cz.



Společnost 2N TELEKOMUNIKACE a.s. je vlastníkem certifikátu ISO 9001:2000. Všechny vývojové, výrobní a distribuční procesy společnosti jsou řízeny v souladu s touto normou a zaručují vysokou kvalitu, technickou úroveň a profesionalitu všech našich výrobků.

Vážený zákazníku,

*blahopřejeme Vám ke koupi výrobku **2N[®] OMEGA Lite**. Tento nový výrobek byl vyvinut a vyroben s důrazem na maximální užitnou hodnotu, kvalitu a spolehlivost. Naším přáním je, abyste byl s 2N[®] OMEGA Lite zcela a dlouho spokojen.*

OBSAH

1. <u>Základní modul</u>	6
<u>Popis dílů základního modulu</u>	8
2. <u>Popis mechanických dílů</u>	8
2.1. Základna (šasi).....	8
2.2. Kryt ústředny	9
3. <u>Popis elektrických dílů</u>	10
3.1. Základní deska	10
3.2. Zdroj	14
3.3. Zdroj – síťová část _ vyzváněcí transformátor	14
3.4. Displej.....	16
<u>Další samostatné díly</u>	17
4. <u>Rozšiřující modul (obj.č. 1880010)</u>	17
5. <u>Moduly přenašečů</u>	18
5.1. Modul 2x vnitřní linka (obj.č. 1880030)	19
5.2. Modul 2x systémový telefon (obj.č. 1880039).....	20
5.3. Modul 2x systémový telefon - digitální (obj.č. 1880038)	22
5.4. Modul 1x vnější linka / 1x vnitřní linka (obj.č. 1880031).....	23
5.5. Modul 1x vnější linka/1x vnitřní linka s přijímačem tarifních impulsů 16 kHz (obj.č. 1880033) / 12kHz (obj.č. 1880032)	24
5.6. Modul 2x vnější linka	25
5.7. Modul GSM-FAX 850/900/1800/1900 Mhz pro 1 GSM.....	26
5.8. Modul GSM 850/900/1800/1900 Mhz pro 1-2 GSM.....	27
5.9. Modul UMTS-3G -DATA(obj.č. 1880045).....	28
5.10. Modul UMTS-3G-HLAS (obj.č. 1880046)	29
5.11. Modul ISDN S ₀ (obj. č. 1880020)	30
5.12. Modul Audio linek (obj.č. 1880019x)	32
5.13. Modul reléových a binárních spínačů (obj. č. 1880018)	33
5.14. Modul Ethernet (obj. č. 1880022).....	37
6. <u>Podrobná instalace</u>	39
6.1. Výběr místa pro ústřednu	39
6.2. Vybalení a kontrola.....	39
6.3. Instalace rozšiřujícího modulu.....	40
6.4. Instalace linkových modulů	40
6.5. Instalace UMTS/3G modulu	40
6.6. Instalace AUDIO modulu.....	41
6.7. Instalace VoIP modulu	42
7. <u>Montáž ústředny na zeď</u>	53
7.1. Uzemnění ústředny	53
7.2. Připojení na napájecí síť	54
7.3. Kabeláž pro připojení analogových systémových telefonů na modul obj.č. 1880039.....	54
7.4. Kabeláž pro připojení ISDN.....	54
8. <u>Drobné servisní úkoly</u>	55
8.1. Výměna lithiové baterie	55

8.2. Nastavení hlasitosti hudby	55
<u>9. Rozšiřování ústředny</u>	<u>56</u>
<u>10. Instalace předřazených ochran</u>	<u>57</u>
<u>11. Rozšiřující sada na PBX 2N[®] Omega 48</u>	<u>58</u>
11.1. Postup pro rozšíření na PBX 2N [®] Omega 48	58
<u>12. Montáž ústředny do 19“ skříně (rack)</u>	<u>60</u>
<u>13. Technické parametry</u>	<u>63</u>

1. Základní modul



Druhy základních modulů

- | | | |
|----------------|---|-------------|
| 1880000 | - základní modul bez modemu pro DálkovýDohled | do 24 linek |
| 1880001 | - základní modul s modemem pro DálkovýDohled | do 24 linek |

Každý základní modul obsahuje ve smontovaném stavu tyto díly:

- šasi (kovová část mechaniky) se zdrojem
- displej
- plastový kryt
- základní deska s nebo bez modemu pro dálkový dohled (DD)
- 1x čelíčko pro síťovou šňůru
- 2x zaslepovací čelíčko

Přibaleny jsou tyto díly:

- závěsný element (součástí základního modulu)
- hmoždinky a šrouby pro montáž na zeď
- síťová šňůra
- šrouby pro připevnění linkových či zaslepovacích čelíček

Dále obsahuje toto příslušenství:

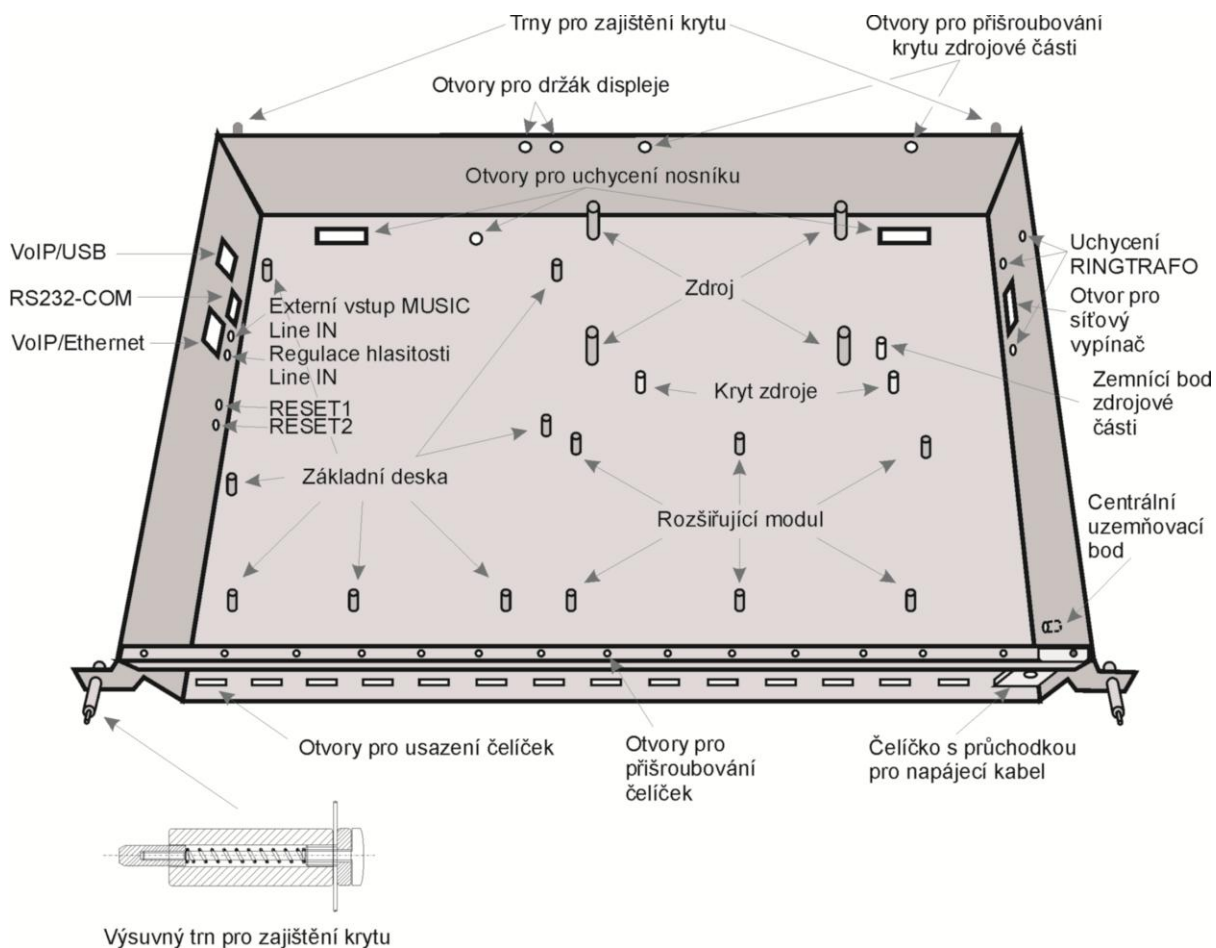
- CD s kompletní dokumentací a potřebným SW vybavením
- sériový kabel s koncovkami RJ-12 a s jednou redukcí na konektor DB-9

Popis dílů základního modulu

2. Popis mechanických dílů

2.1. Základna (šasi)

Základna plní nosnou funkci pro ostatní díly. V horní pravé části je namontována zdrojová část (zásuvka 230V/AC + síťový vypínač) Levá horní + levá spodní část je určena pro osazení základní desky a pravá spodní část pro osazení rozšiřujícího modulu (extender). Lišta s otvory ve spodní části je určena pro upevnění linkových či zaslepovacích čelíček. Displej je upevněn v horní části uprostřed.



2.2. Kryt ústředny

Plastový kryt je opatřen samolepkou s průzorem pro displej.

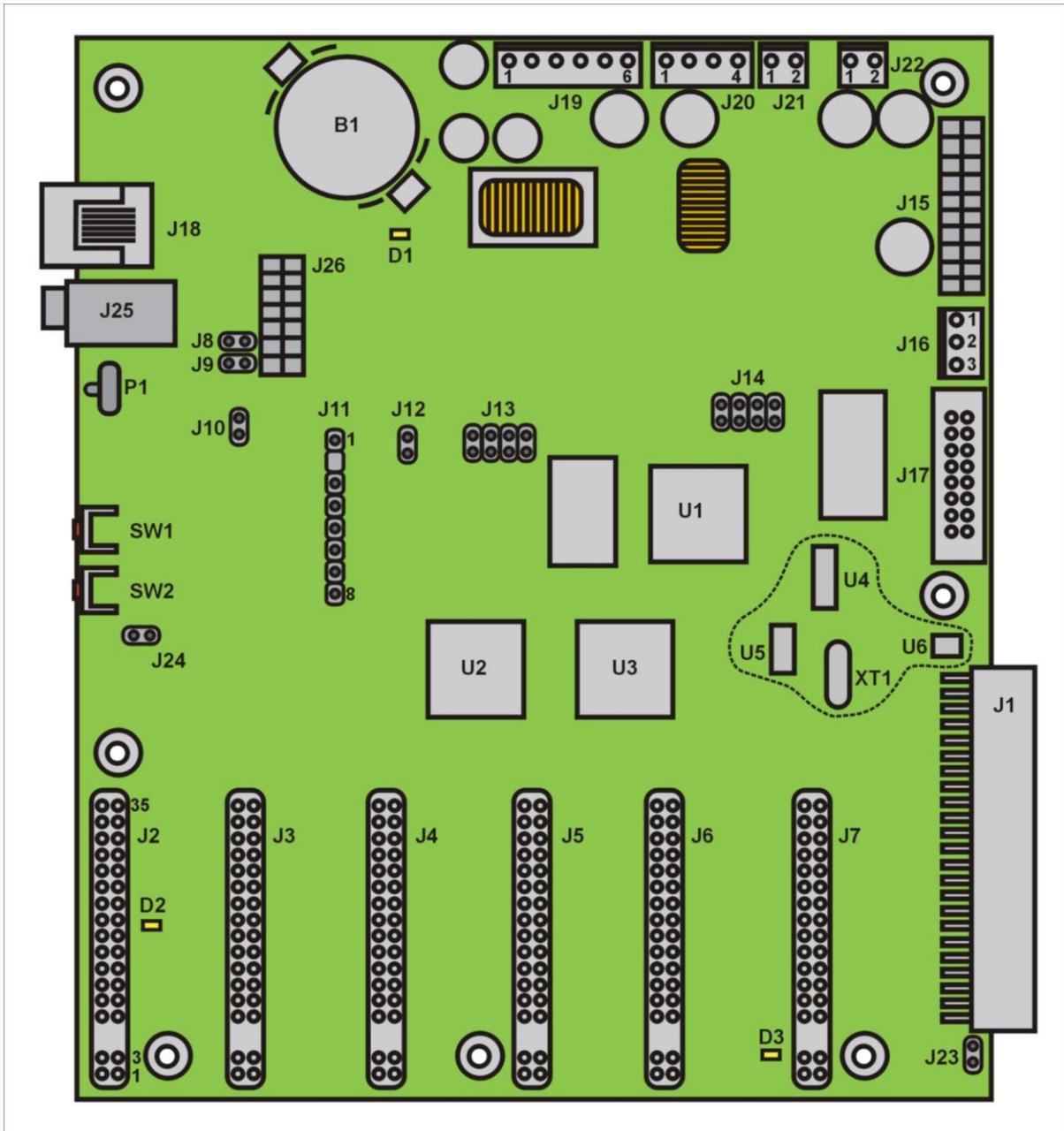
Kryt se montuje na šasi nasazením do dvou otvorů v horní části plastu a zajistí dvěma výsuvnými „kolíky“ do spodní části plastu.

Při demontáži krytu nejdříve zatlačte (vhodným nástrojem) na oba výsuvné „kolíky“, čímž kryt uvolníte a po té kryt sejměte.



3. Popis elektrických dílů

3.1. Základní deska



- B1** - držák lithiové baterie. Doporučujeme výměnu při napětí nižším než 2,5 V, nebo alespoň jednou za tři roky. Baterii doporučujeme vyměňovat při vypnuté ústředně. Před výměnou doporučujeme uložit program ústředny a účtovací data do PC. Po výměně překontrolujte datum, čas a program ústředny a pokud tato data nejsou v pořádku, proveďte korektní nastavení. Baterii nikdy nevyměňujte při zapnuté ústředně.
POZOR! K výměně používat pouze nástroj z izolantu !!!
- J1** - konektor pro připojení rozšiřujícího modulu.
- J2 – J7** - konektory pro připojení linkových modulů (popis modulů – viz. Kapitola 5).
- J8 – J9** - zkratovací propojky (*zapojeny* – RS232-COM je propojen na J18 konektor, *rozpojeny* – RS232-COM je propojen na modul VoIP).
- J10** - firemní servisní oživovací konektor (1 Hz).
- J11** - konektor pro připojení přídavné paměti pro hlásky (180 s).
- J12** - zkratovací propojka – vždy osazeno (aktivace WATCH DOG).
- J13** - firemní servisní oživovací konektor (SW do ALTERA).
- J14** - firemní servisní oživovací konektor (SW do CPU).
- J15** - konektor připojení VoIP modulu.
- J16** - konektor pro připojení signalizace LED.
- J17** - konektor pro displej.
- J18** - konektor RJ12 s galvanickým oddělením pro připojení PC (RS232-COM).
- J19** - konektor pro připojení výstupního napětí – (1. +5V, 2.,4. GND, 3. +24V, 5. -24V, 6. RINGV).
- J20** - konektor pro připojení napětí – (1. RINGV, 2. -24V, 3. GND, 4. +24V).
- J21** - konektor pro připojení výstupního napětí – (+24V DC).
- J22** - konektor pro připojení vstupního napětí – (+24V DC).
- J23** - zkratovací propojka – vždy rozpojena (pouze pro testovací účely – propojení GND a PGND),
- J24** - servisní konektor (uzamčení pamětí FLASH).
- J25** - linkový vstup (CINCH – AUX IN) pro připojení externího zdroje hudby (např. CD, radio).
- SW1** - pomocné tlačítko *RESET1* (stisknutím se provede reset).
- SW2** - pomocné tlačítko *RESET2* (1. -nastavení firemních hodnot (stisknout tlačítko + zapnout ústřednu + potvrdit opětovným stisknutím po zobrazení nápisu „clear config? – push again/wait“, (2. -Vstup do „servisního módu“ (držet stisknuté tlačítko při testu RAM paměti))).
- P1** - regulace hlasitosti linkového vstupu.
- U1** - řídicí procesor.
- U2-3** - spojové křížové pole.
- U4-U6, XT1** - interní modem pro Dálkový dohled
- D1** - signalizace +5V

D2 - signalizace -12V
D3 - signalizace +12V

Poznámka:

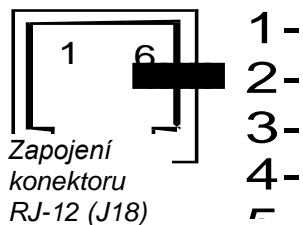
J18 – konektor je určen pro spojení ústředny s PC. Umožňuje tedy naprogramování ústředny pomocí programu OMEGA Lite – PROGRAM, detailní zobrazení provozu pomocí programu OMEGA Lite – PANEL, pro.připojení XAPI Serveru, atp..

Sériový port obsahuje vlastní izolační DC/DC převodník a optickým přenosem signálů zajišťuje galvanické oddělení sériového portu od ústředny se zaručenou izolační pevností 500 V.

Toto řešení má následující výhody:

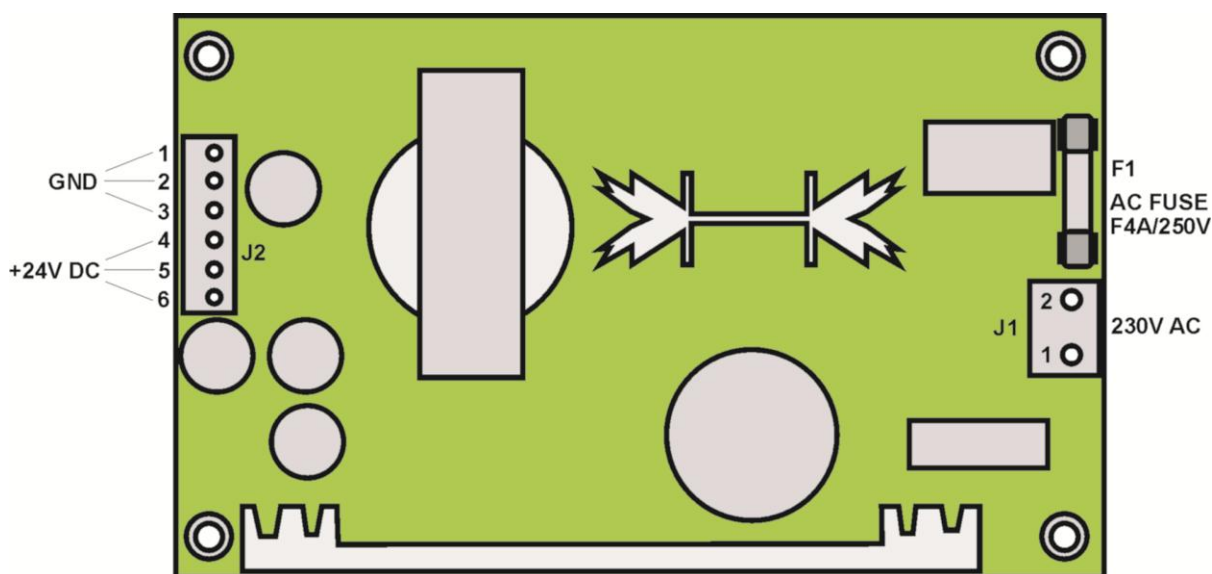
- umožňuje přenos dat na větší vzdálenost
- zvyšuje spolehlivost přenosu dat (odolnost proti rušení)
- umožňuje komunikaci s PC, napájeným z jiné části napájecí soustavy (např. z jiné, fáze, nebo z centrální UPS)
- zvyšuje odolnost vstupu proti přepětí

Pro spojení s PC, obzvláště na větší vzdálenost, se běžně používá místo speciálního „séřiového kabelu“ obyčejná (tj. „překřížená“!!!) čtyřžilová telefonní šňůra s koncovkami RJ-12.



3.2. Zdroj

Jako **Zdroj** je použit modul napájecího zdroje s otevřenou konstrukcí .s výstupním napětím +24VDC/2.7A (konektor J2). Nedílnou součástí zdroje je chladič, který je navržen pro svislou provozní polohu ústředny. Není přípustné provozovat ústřednu ve vodorovné poloze (položenou na stole apod.). Zdroj se vyznačuje především jednoduchostí zapojení, která je zárukou maximální spolehlivosti zdroje. Zdroj je opatřen pojistkou (F1) proti přepětí F4A/250V. Síťové napětí se přivádí na konektor J1.

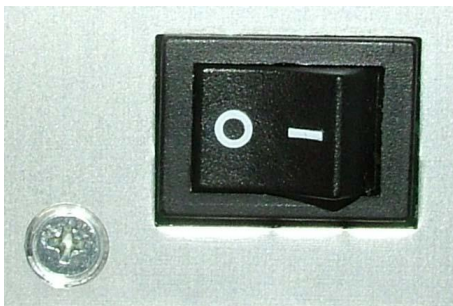


3.3. Zdroj – síťová část _ vyzváněcí transformátor

Síťová část je připojena pomocí odpojitelné síťové šňůry (tzv. EURO zásuvka).



Pro zapnutí a vypnutí síťového napětí slouží pákový vypínač, umístěný na pravém boku šasi.



Proti doteku s živými částmi pod napětím je síťová část ochráněna krytem, který zakrývá i samotný napájecí zdroj.

Vyzváněcí napětí o kmitočtu 50 Hz je odvozeno přímo od sítě tzv. vyzváněcím transformátorem. Vyzváněcí transformátor je chráněn proti zkratu pojistkou T0.063A.

POZOR! Tato část je spojena s energetickou sítí a pracuje s napětím, které je životu nebezpečné. Veškeré opravy a výměny těchto dílů se provádějí pouze u výrobce!! Přípustná je pouze tato manipulace:



- připojení a odpojení síťové šňůry

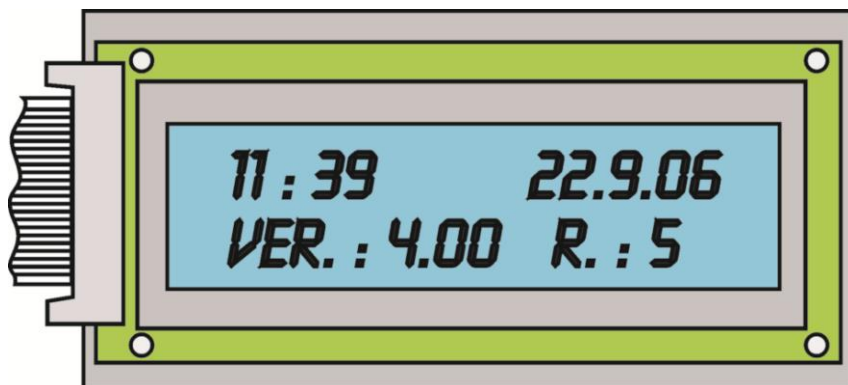
Tuto manipulaci provádíme vždy na ústředně, odpojené od energetické sítě!!!



!!! Upozornění: Zdroj lze připojovat k zařízením typu UPS (záložní zdroje).

3.4. Displej

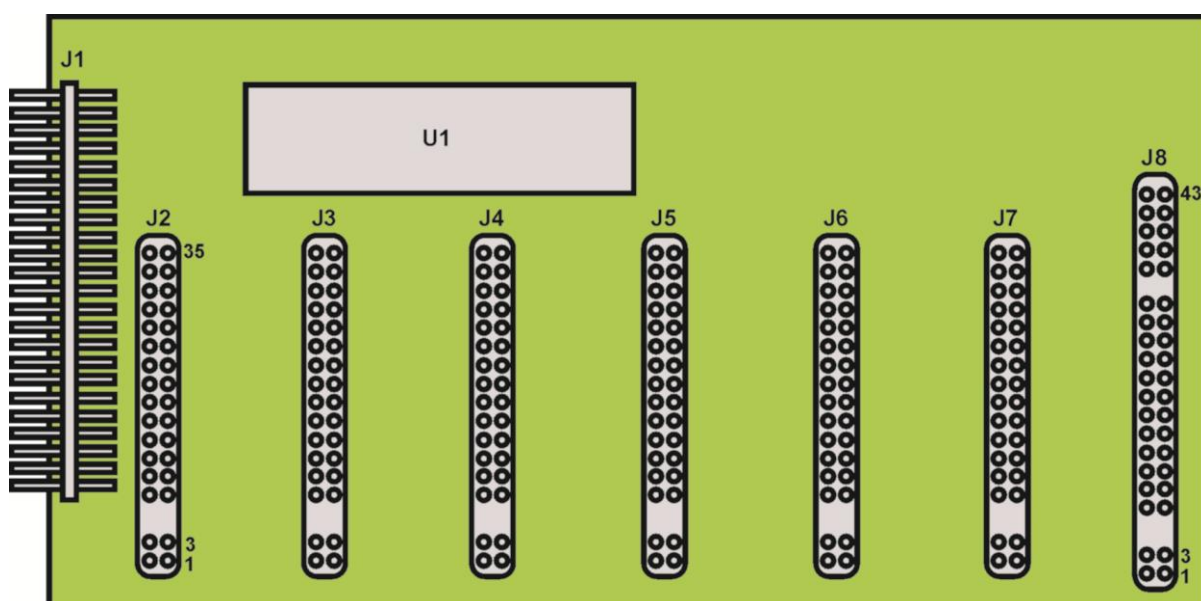
LCD displej je namontován na samostatném držáku a je připojen plochým kabelem k základní desce. Na displeji je zobrazena aktuální verze firmware ústředny, datum, čas a údaje o stavu linek.



Další samostatné díly

4. Rozšiřující modul (obj.č. 1880010)

Rozšiřující modul je určen pro montáž do základního modulu ústředny. Umožňuje rozšíření ústředny o 12 linek (6 modulů s přenašeči) + vložit 1 modul AUDIO IN/OUT určený např. pro systém IVR, automatická spojovatelka, nahrávání hovorů,...



- J1** - konektor pro připojení základní desky.
- J2 – J7** - konektory pro připojení linkových modulů (popis jednotlivých modulů – viz. Kapitola 5).
- J8** - konektory pro připojení modulu AUDIO IN/OUT (modul určený pro aplikace: *automatická spojovatelka, IVR, VoiceMail, ...*).
- U1** - spojovací křížové pole.

5. Moduly přenašečů

Obj.číslo	Název modulu	Interní označení 2N	Max. počet
1880030	modul 2x vnitřní linka	OL2VL	12
1880039	modul 2x systémový telefon – analog	OL2SYS	10
1880038	Modul 2x systémový telefon – digital	OL2SYSD	10
1880031	modul 1x vnější linka / 1x vnitřní linka	OCOVL	12
1880032	modul 1x vnější linka přijímač 12kHz / 1x vnitřní linka	OCOVL12	12
1880033	modul 1x vnější linka přijímač 16kHz / 1x vnitřní linka	OCOVL16	12
1880040	Modul GSM-Fax	OLGFAX	6
1880041	modul GSM 1x MC55	OL2GSM	6
1880042	modul GSM 2x MC55	OL2GSM	6
1880043	modul GSM 1x MC56	OL2GSM	6
1880044	modul GSM 2x MC56	OL2GSM	6
1880045	Modul UMTS-3G-DATA	OL3G	1
1880046	Modul UMTS-3G-HLAS	OL3GVOICE	12
1880020	modul ISDN S ₀	OLISDN	6
1880022	Ethernet Modul	OLIP8	1

Společné vlastnosti

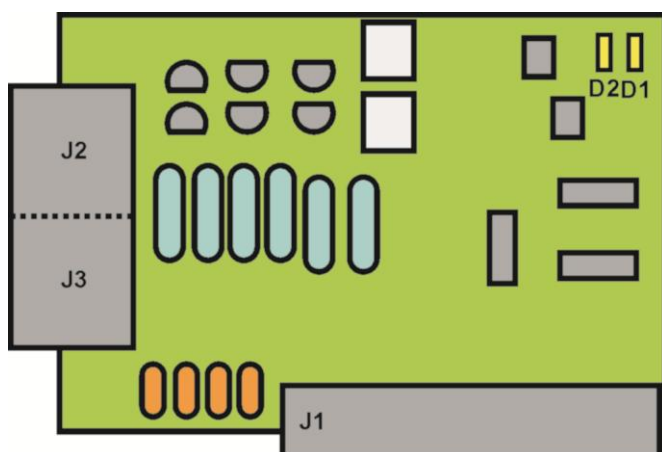
Linkový modul obsahuje zpravidla dva přenašeče. Výjimkou je modul S₀, který obsahuje jeden přenašeč (který však přenáší současně dva hovory) a kombinovaný modul vnější a vnitřní linky. Moduly jsou vybaveny přepětovou ochranou a lze je osadit na základní desku či rozšiřující modul v libovolném pořadí. Všechny moduly jsou vybaveny identifikačním systémem, který umožňuje programu ústředny, aby si ihned po zapnutí sám zjistil konkrétní konfiguraci. Konektory všech modulů obsahují dva zaslepené páry otvorů (bez kontaktů). Toto opatření zabraňuje chybnému zasunutí modulů.

Všechny moduly lze osadit do maximálního počtu volných pozic (12 = 6 základní deska + 6 rozšiřující modul).

Součástí linkových modulů jsou konektory RJ45 pro připojení na místní rozvody. Proti uvolnění je modul zabezpečen šroubem v přípojně liště.

5.1. Modul 2x vnitřní linka (obj.č. 1880030)

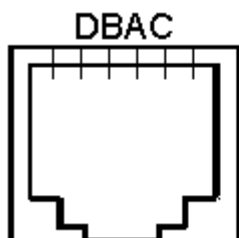
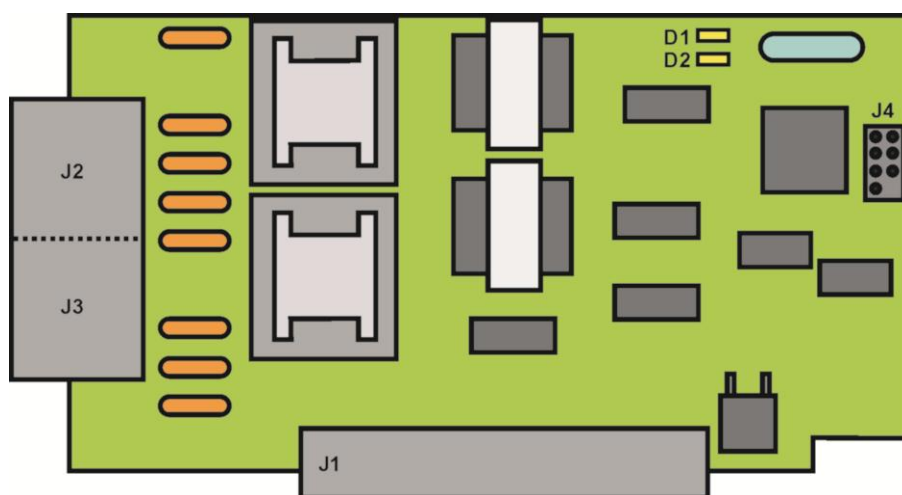
Přenašeč vnitřních linek pracuje s linkovým napětím 24V a **linkovým** proudem cca 30 mA. Je **symetrický**, což zaručuje dobrou odolnost proti přeslechům mezi linkami v jednom kabelu. Jmenovitá impedance je 600 Ω . Modul umožňuje příjem identifikace volajícího (Caller ID – CLIP). Tento modul podporuje příjem identifikace pomocí FSK/DTMF a to mezi prvním a druhým zvoněním.



- J1** - konektor pro připojení na základní desku (případně na rozšiřující modul (konektor je zabezpečen proti chybnému připojení zaslepením PINU 5,6,7,8)).
- J2** - konektor RJ-45 (PIN 4,5) pro připojení analogové vnitřní linky (PORT 1).
- J3** - konektor RJ-45 (PIN 4,5) pro připojení analogové vnitřní linky (PORT 2).
- D1** - signalizace LED (obsazení, zvonění na VL PORT 1).
- D2** - signalizace LED (obsazení, zvonění na VL PORT 2)

5.2. Modul 2x systémový telefon (obj.č. 1880039)

Tento přenašeč je čtyřdrátový, což je třeba respektovat při navrhování rozvodů po budově. Vodiče A-B slouží k přenosu hovoru a jsou bez stejnosměrného potenciálu. Vodiče C-D slouží k přenosu dat a zároveň k napájení systémového telefonu napětím -24V. Oba páry jsou přísně symetrické, což potlačuje vyzařování vln energie a zároveň zaručuje dobrou odolnost proti přeslechům mezi linkami. Při zapojení na konektor RJ-45 přestavuje A-B vnitřní a C-D vnější pár.



*Konektor RJ
POZOR!!! Při záměně vodičů C a D
systémový telefon nepracuje!
Pro rozpoznání C a D:
C je kladnější (0 V),
D je záporný (-24 V)*

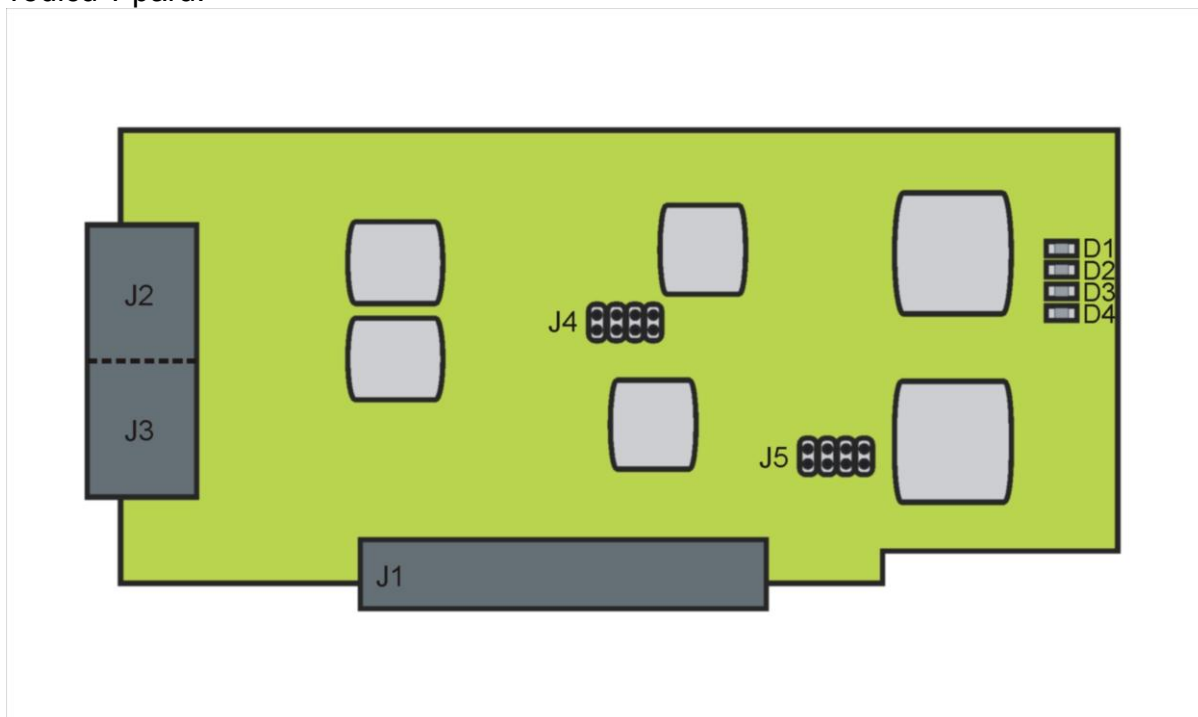
- J1** - konektor pro připojení na základní desku (případně na rozšiřující modul (konektor je zabezpečen proti chybnému připojení zaslepením PINU 5,6,7,8)).
- J2** - konektor RJ-45 (A-B = PIN 4-5, C-D = PIN 6-3) pro připojení systémové linky (PORT 1).
- J3** - konektor RJ-45 (A-B = PIN 4-5, C-D = PIN 6-3) pro připojení systémové linky (PORT 2).
- J4** - firemní servisní oživovací konektor (SW do ALTERA).
- D1** - signalizace LED (komunikace SYS PORT 1).
- D2** - signalizace LED (komunikace SYS PORT 2).

Poznámky:

- *Systémové telefony v žádném případě nelze spojovat paralelně.*
- *Diody LED (D1, D2) na modulu signalizují blikáním probíhající komunikaci mezi ústřednou a systémovým telefonem.*
- *Při vzájemné záměně vodičů C a D v kabeláži systémový telefon nepracuje, nedojde však k poškození.*
- *Modul je vybaven „vlastní inteligencí“ – procesorem, který časově vyrovnává datový tok mezi hlavním procesorem ústředny a oběma systémovými telefony. Tento jednočipový mikropočítač je osazen v patici a je možné jej v případě potřeby vyměnit.*

5.3. Modul 2x systémový telefon - digitální (obj.č. 1880038)

Modul pro připojení dvou digitálních systémových telefonů 2N StarPoint. Při zapojení na konektor RJ-45 jsou využity piny 4, 5 a není kladen důraz na pořadí vodičů v páru.



- J1** - konektor pro připojení na základní desku (případně na rozšiřující modul (konektor je zabezpečen proti chybnému připojení zaslepením PINU 5,6,7,8)).
- J2** - konektor RJ-45 (PIN 4-5) pro připojení digitální systémové linky (PORT 1).
- J3** - konektor RJ-45 (PIN 4-5) pro připojení digitální systémové linky (PORT 2).
- J4** - firemní servisní oživovací konektor.
- J5** - firemní servisní oživovací konektor.
- D1** - signalizace LED (komunikace SYS PORT 1).
- D2** - signalizace LED.
- D3** - signalizace LED.
- D4** - signalizace LED (komunikace SYS PORT 2).

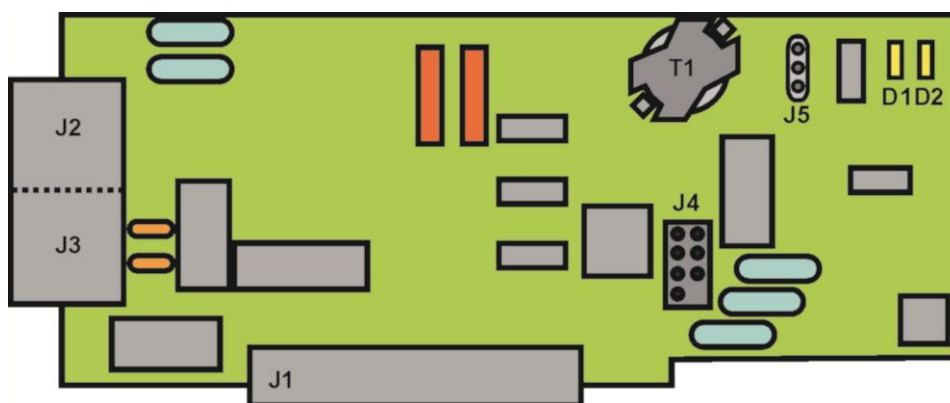
Poznámky:

- Do ústředny lze vložit max. 10 modulů = 20 telefonů a obsloužit maximálně 460 programovacích tlačítek.
- Diody LED (D1, D4) na modulu signalizují blikáním probíhající komunikaci mezi ústřednou a připojenými digitálními systémovými telefony.
- Diody LED (D2, D3) na modulu signalizují blikáním připravenost modulu k připojení digitálních systémových telefonů

5.4. Modul 1x vnější linka / 1x vnitřní linka (obj.č. 1880031)

Kombinovaný modul pro připojení jedné analogové vnější (J2) a jedné analogové vnitřní linky (J3). Modul umožňuje příjem identifikace volajícího (Caller ID – CLIP) pomocí modulace FSK.

Pro případ výpadku napájení ústředny je modul vybaven přepadovým relé, které zajistí přímé propojení analogové vnější linky na vnitřní.



J1 - konektor pro připojení na základní desku (případně na rozšiřující modul (konektor je zabezpečen proti chybnému připojení zaslepením PINU 5,6,7,8)).

J2 - konektor RJ-45 (PIN 4-5) pro připojení analogové vnější linky.

J3 - konektor RJ-45 (PIN 4-5) pro připojení analogové vnitřní linky.

J4 - firemní servisní oživovací konektor (SW do ALTERA).

J5 - konektor nastavení impedance (1-2= ETSI, 2-3= 600Ω).

D1 - signalizace LED (vyzvednutí, zvonění - vnější linka).

D2 - signalizace LED (vyzvednutí, zvonění - vnitřní linka).

T1 -CO transformátor.

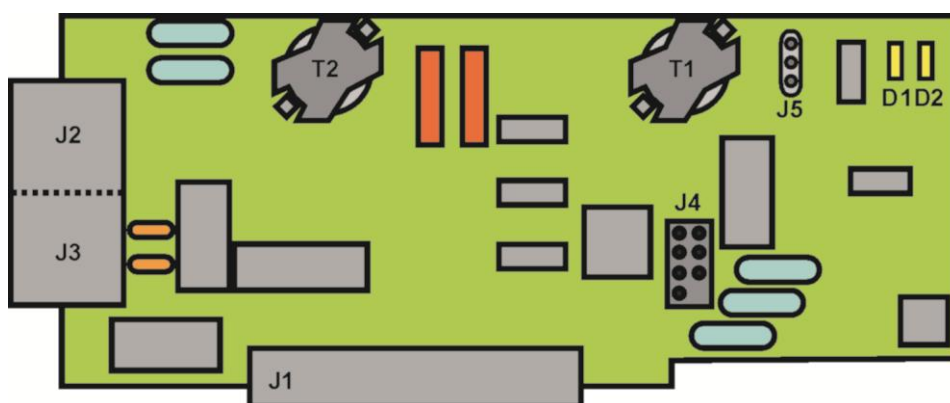
Poznámka:

- Do konektoru J3 je možno připojit:

pouze zařízení, které je ve shodě se základními požadavky a dalšími příslušnými ustanoveními směrnice 1999/5/ES (Nařízení vlády č.426/200 Sb., kterým se stanoví technické požadavky na rádiová a na telekomunikační koncová zařízení, ve znění pozdějších předpisů).

5.5. Modul 1x vnější linka/1x vnitřní linka s přijímačem tarifních impulsů 16 kHz (obj.č. 1880033) / 12kHz (obj.č. 1880032)

Tento modul je zcela identický s předchozím, pouze obsahuje navíc přijímač tarifních impulsů 16/12 kHz (T2). Kmitočet i citlivost přijímačů jsou přesně a optimálně nastaveny výrobcem.



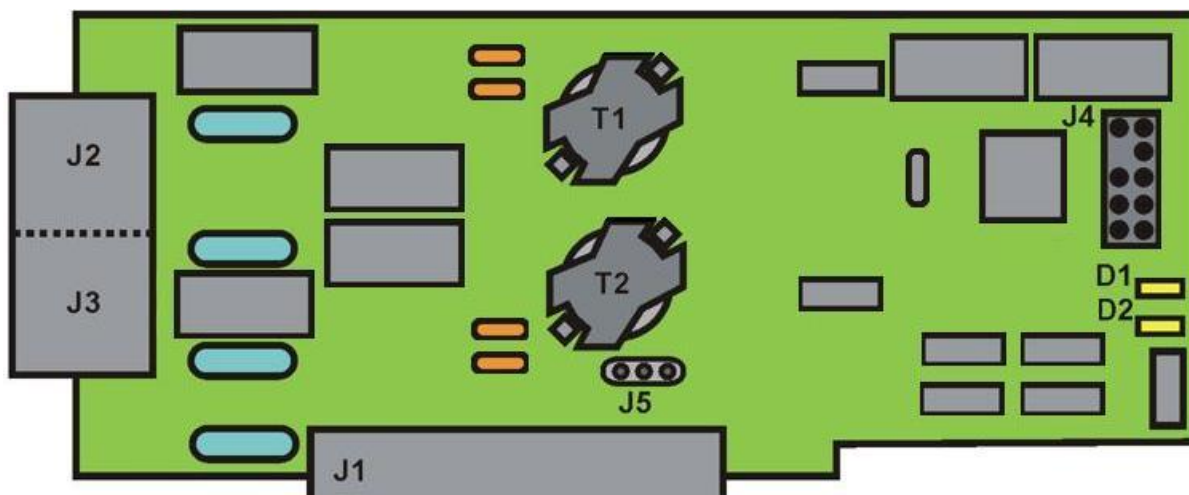
- J1** - konektor pro připojení na základní desku (případně na rozšiřující modul (konektor je zabezpečen proti chybnému připojení zaslepením PINU 5,6,7,8)).
- J2** - konektor RJ-45 (PIN 4-5) pro připojení analogové vnější linky.
- J3** - konektor RJ-45 (PIN 4-5) pro připojení analogové vnitřní linky.
- J4** - firemní servisní oživovací konektor (SW do ALTERA).
- J5** - konektor nastavení impedance (1-2= ETSI, 2-3= 600Ω).
- D1** - signalizace LED (vyzvednutí, zvonění - vnější linka).
- D2** - signalizace LED (vyzvednutí, zvonění - vnitřní linka).
- T1** -CO transformátor.
- T2** -16/12 kHz transformátor.

Poznámka:

- Do konektoru J3 je možno připojit:
pouze zařízení, které je ve shodě se základními požadavky a dalšími příslušnými ustanoveními směrnice 1999/5/ES (Nařízení vlády č.426/200 Sb., kterým se stanoví technické požadavky na rádiová a na telekomunikační koncová zařízení, ve znění pozdějších předpisů).

5.6. Modul 2x vnější linka

Modul určený pro připojení dvou vnějších analogových linek. Modul umožňuje příjem identifikace volajícího (Caller ID – CLIP) pomocí modulace FSK.



- J1** - konektor pro připojení na základní desku (případně na rozšiřující modul (konektor je zabezpečen proti chybnému připojení zaslepením PINU 5,6,7,8)).
- J2** - konektor RJ-45 (PIN 4-5) pro připojení analogové vnější linky.
- J3** - konektor RJ-45 (PIN 4-5) pro připojení analogové vnější linky.
- J4** - firemní servisní oživovací konektor (SW do ALTERA).
- J5** - konektor nastavení impedance (1-2= ETSI, 2-3= 600Ω).
-
- D1** - signalizace LED (vyzvednutí, zvonění - vnější linka).
- D2** - signalizace LED (vyzvednutí, zvonění - vnitřní linka).
-
- T1** -CO transformátor.
- T2** -CO transformátor.

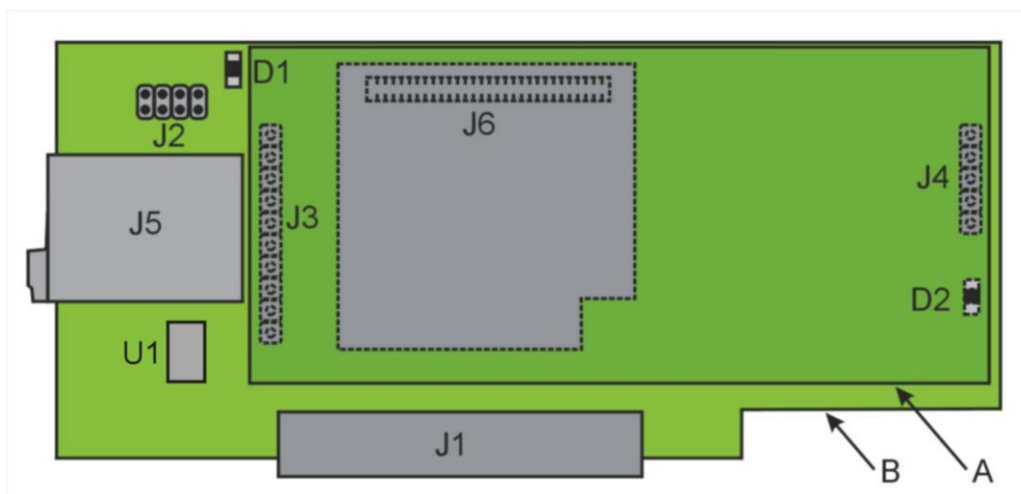
5.7. Modul GSM-FAX 850/900/1800/1900 Mhz pro 1 GSM

Obj. č. 1880040 – pro 1 GSM-FAX připojení MC55i

Modul GSM-FAX se osazuje do volné pozice, jako jakýkoliv jiný přenašeč a je určen pro připojení jedné linky do sítě GSM.

Základem GSM-FAX modulu je průmyslový quadbandový modul MC55i s doplněným speciálním FAXovým patrem.

Ke GSM modulu se připojuje pouze jedna anténa se SMA konektorem (umístěn na čelíčku modulu).



- J1** - konektor pro připojení na základní desku (případně na rozšiřující modul (konektor je zabezpečen proti chybnému připojení zaslepením PINU 5,6,7,8).
- J2** - firemní servisní oživovací konektor (SW do CPU).
- J3-J4** - konektor pro připojení FAXového patra (A)
- J5** - konektor pro vložení SIM karty
- J6** - konektor pro připojení GSM modulu.
- U1** - detektor DTMF
- D1** - signalizace LED (přihlášení, porucha GSM).
- D2** - signalizace LED (napájení modulu).

GSM modul umožňuje:

- Automaticky uskutečňovat volání do sítě GSM a tím výrazně snížit telefonní účet Vaší firmy.
- Přijímat příchozí hovory a ve spojení s DISA provolbou je distribuovat na pobočky (analogové vnitřní linky, systémové linky).
- Při uskutečněném hovoru do GSM sítě využít všech služeb pobočkové ústředny (přepojení hovoru, konference, přesměrování, CLIP-zobrazení čísla volajícího na a jeho zápis do účtu).
- Umožňuje uskutečnit odchozí a příchozí faxové volání do sítě GSM.

- Podporuje GSM dálkový dohled PBX.

5.8. Modul GSM 850/900/1800/1900 Mhz pro 1-2 GSM

Obj. č. 1880041 – pro 1 GSM připojení MC55i

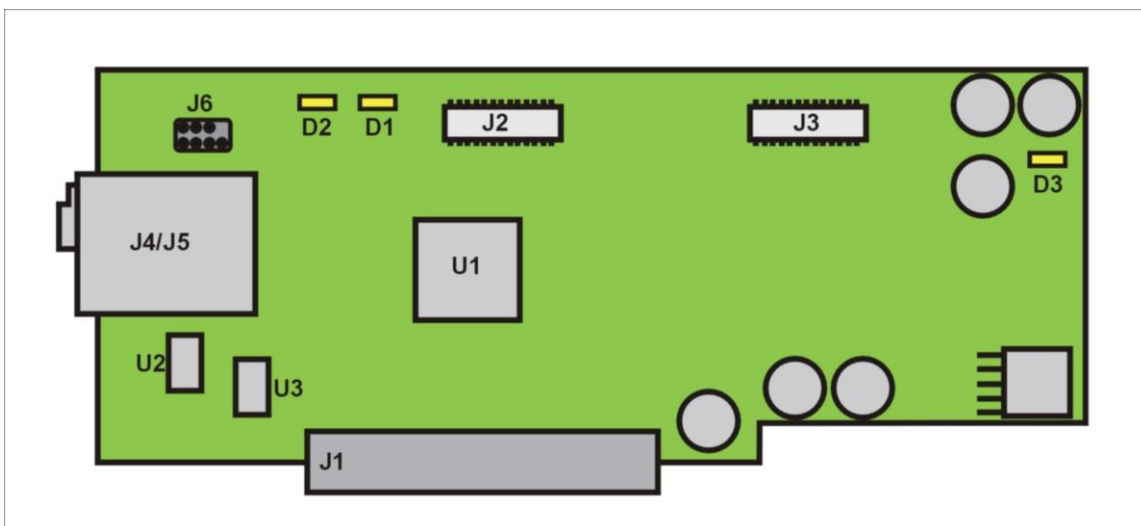
Obj. č. 1880042 – pro 2 GSM připojení MC55i

Modul GSM se osazuje do volné pozice, jako jakýkoliv jiný přenašeč a je určen pro připojení jedné až dvou linek do sítě GSM.

U modulu se dvěma linkami GSM, pracují obě připojené GSM nezávisle. Pro každou linku musí být vložena samostatná SIM karta (držák SIM karet je vyveden na čelíčko GSM modulu).

Základem GSM modulu je průmyslový tribandový GSM modul SIEMENS MC55 (MC56 – triband USA), případně quadbandový modul Siemens MC55i.

K GSM modulu se připojuje pouze jedna anténa se SMA konektorem (umístěn na čelíčku modulu).



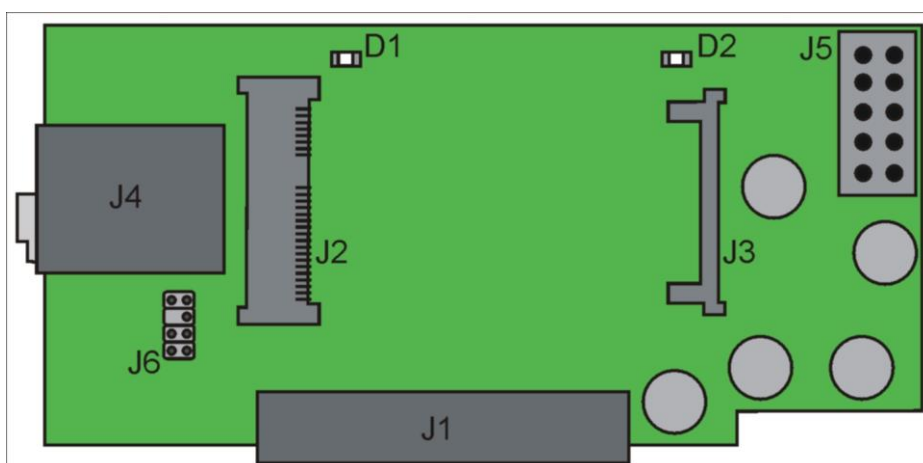
- J1** - konektor pro připojení na základní desku (případně na rozšiřující modul (konektor je zabezpečen proti chybnému připojení zaslepením PINU 5,6,7,8).
- J2** - konektor pro připojení GSM modulu Siemens MC55/56 (PORT 2).
- J3** - konektor pro připojení GSM modulu Siemens MC55/56 (PORT 1).
- J4-J5** - konektor pro vložení SIM karet (SIM1/SIM2)
- J6** - firemní servisní oživovací konektor (SW do CPU).
- U2-U3** - detektor DTMF
- D1** - signalizace LED (přihlášení, porucha GSM - PORT 1).
- D2** - signalizace LED (přihlášení, porucha GSM - PORT 2).
- D3** - signalizace LED (napájení modulu).

GSM modul umožňuje:

- Automaticky uskutečňovat volání do sítě GSM a tím výrazně snížit telefonní účet Vaší firmy.
- Přijímat příchozí hovory a ve spojení s DISA provolbou je distribuovat na pobočky (analogové vnitřní linky, systémové linky).
- Při uskutečněném hovoru do GSM sítě využít všech služeb pobočkové ústředny (přepojení hovoru, konference, přesměrování, CLIP-zobrazení čísla volajícího na a jeho zápis do účtu).
- Podporuje GSM dálkový dohled PBX.

5.9. Modul UMTS-3G -DATA(obj.č. 1880045)

Modul UMTS-3G je vhodné použít pro připojení do sítě UMTS-3G pro připojení na vysokorychlostní přenos DAT a pro hovory v pásmu UMTS i GSM (dle podpory operátora). Modul také podporuje příjem a odesílání SMS.



Modul UMTS-3G-DATA se osazuje do volné pozice, jako jakýkoliv jiný přenašeč a je určen pro připojení jedné linky do sítě UMTS-3G.

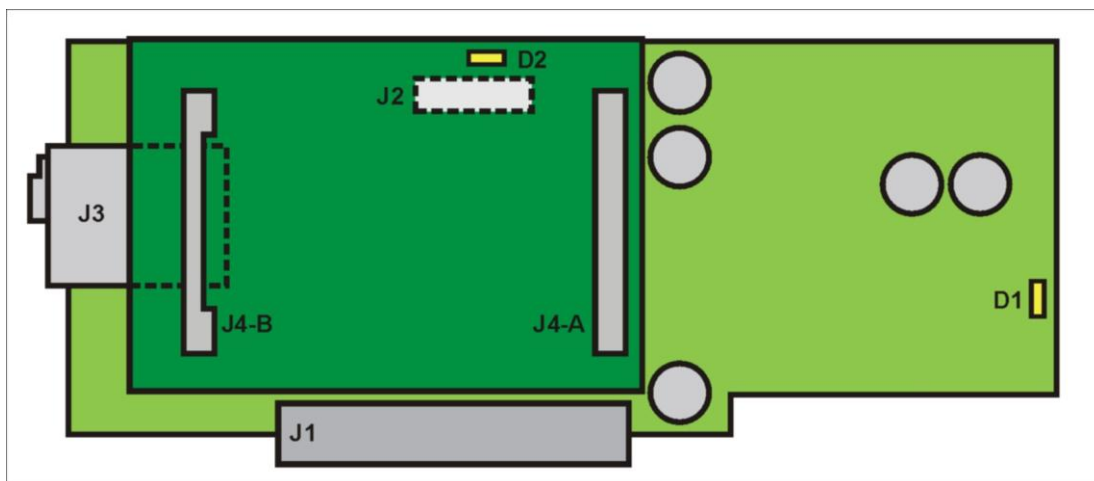
Základem UMTS-3G modulu je průmyslový UMTS modul SIERA MC879x*.

K modulu se připojuje jedna anténa se SMA konektorem (umístěn na čelíčku modulu).

- | | |
|---------------|--|
| J1 | - konektor pro připojení na základní desku (případně na rozšiřující modul (konektor je zabezpečen proti chybnému připojení zaslepením PINU 5,6,7,8). |
| J2, J3 | - konektor pro připojení UMTS modulu SIERA MC879x. |
| J4 | - konektor pro vložení SIM karty. |
| J5 | - konektor pro připojení USB na VoIP modulu (konektor J3). |
| J6 | - firemní servisní oživovací konektor. |
| D1 | - signalizace LED (komunikace se SIM kartou). |
| D2 | - signalizace LED (napájení). |

5.10. Modul UMTS-3G-HLAS (obj.č. 1880046)

Modul UMTS-3G-HLAS je vhodné použít pro připojení do sítí UMTS-3G pro hovory v pásmu UMTS i GSM (dle podpory operátora). Modul také podporuje příjem a odesílání SMS. Modul nepodporuje datové spojení.



Modul UMTS-3G-HLAS se osazuje do volné pozice, jako jakýkoliv jiný přenašeč a je určen pro připojení jedné linky do sítě UMTS-3G.

Základem UMTS-3G modulu je průmyslový UMTS modul SIERA MC879x*.

K modulu se připojuje jedna anténa se SMA konektorem (umístěn na čelíčku modulu).

- J1** - konektor pro připojení na základní desku (případně na rozšiřující modul (konektor je zabezpečen proti chybnému připojení zaslepením PINU 5,6,7,8).
- J2** - konektor pro připojení „patra“ s modulem SIERA UMTS.
- J3** - konektor pro vložení SIM karty.
- J4** - konektor pro připojení UMTS modulu SIERA MC879x.
- D1** - signalizace LED (napájení).
- D2** - signalizace LED.(komunikace se SIM kartou)

5.11. Modul ISDN S₀ (obj. č. 1880020)

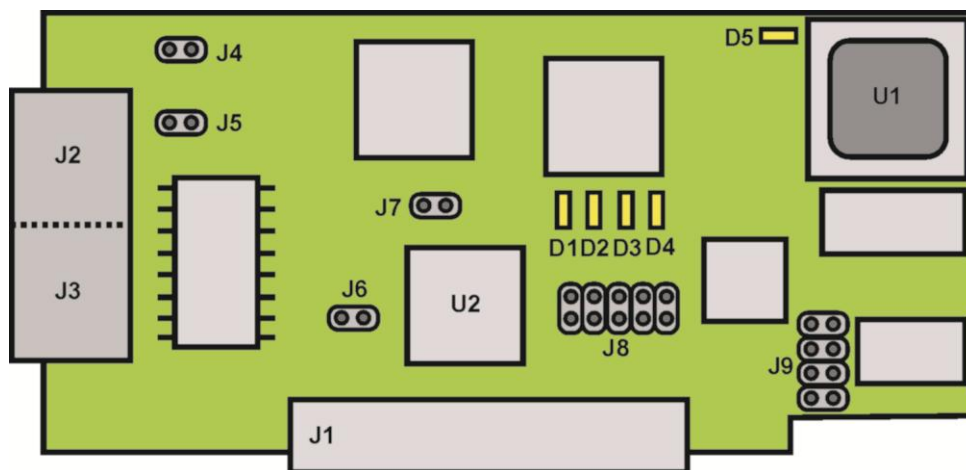
Modul obsahuje dvě čtyřdrátové rozhraní BRI čili 2B+D (1x ISDN vstup, 1x ISDN BUS), mohou tedy přes něj procházet dva hovory současně. Je určen pro připojení k veřejné síti ISDN a podporuje připojení v režimu PTP i PTMP.

- V režimu **PTP** (Point to Point) je podporována provolba DDI (tj. tolik po sobě jdoucích čísel, kolik si uživatel vyžádá od poskytovatele ISDN). Na linku nelze připojit žádné další ISDN zařízení. Výhodou je možnost sdružování kapacity – při osazení více modulů ISDN mohou mít všechny stejné předčíslí.
- V režimu **PTMP** (Point to MultiPoint) je podporována adresace MSN (tj. na žádost lze přidělit až osm čísel, ale nemusí se jednat o souvislou číselnou řadu). Na linku lze připojit další ISDN zařízení (například ISDN karta v počítači – jedno číslo, na modul zbude až 7 čísel).

Pro zabránění zničení ISDN modulu vlivem přepětí doporučujeme předradit přepětovou ochranu.

Rídící program modulu je uložen v paměti FLASH, která umožňuje aktualizaci programu přímo v ústředně.

Jeden ze vstupních RJ45 konektorů lze použít pro snadnější vytvoření ISDN sběrnice a připojit tak další ISDN zařízení (ISDN telefon, fax, modem).



- J1** - konektor pro připojení na základní desku (případně na rozšiřující modul (konektor je zabezpečen proti chybnému připojení zaslepením PINU 5,6,7,8).
- J2** - konektor pro připojení ISDN linky od zařízení ISDN NT (koncový bod).
- J3** - konektor ISDN BUS.
- J4-J5** - propojky zakončení ISDN vedení pomocí zakončovacích odporů 100Ω (zapojené – používá se na zakončení ISDN vedení za předpokladu, že na tomto bodu ISDN linka končí (např. vždy při typu

PTP)) !!! POZOR – za předpokladu, že zakončovací odpory nejsou již v ISDN zásuvce !!!

- J6** - firemní servisní oživovací konektor.
- J7** - firemní servisní oživovací konektor.
- J8** - firemní servisní oživovací konektor (SW do CPU).
- J9** - firemní servisní oživovací konektor (SW do ALTERA).

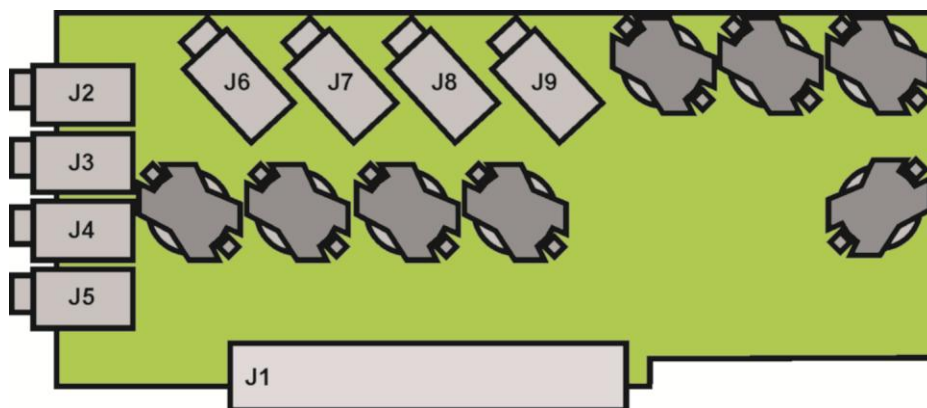
- D1** - signalizace LED (synchronizace vrstvy 1).
- D2** - signalizace LED (synchronizace vrstvy 2).
- D3** - signalizace LED (obsazení kanálu B1).
- D4** - signalizace LED (obsazení kanálu B2).

- D5** - signalizace LED (napájení modulu).

5.12. Modul Audio linek (obj.č. 1880019x)

Audio modul je určen pro zabezpečení AUDIO vstupu či výstupu na hovorovou sběrnici PBX. Jedno z využití je připojení na rozhlasové ústředny kde je cílem zabezpečit slyšitelnost telefonního hovoru v celém objektu (záchranný systém, výrobní haly, sklady, apod.). Další využití může být výstup do záznamového zařízení pro nahrávání hovorů.

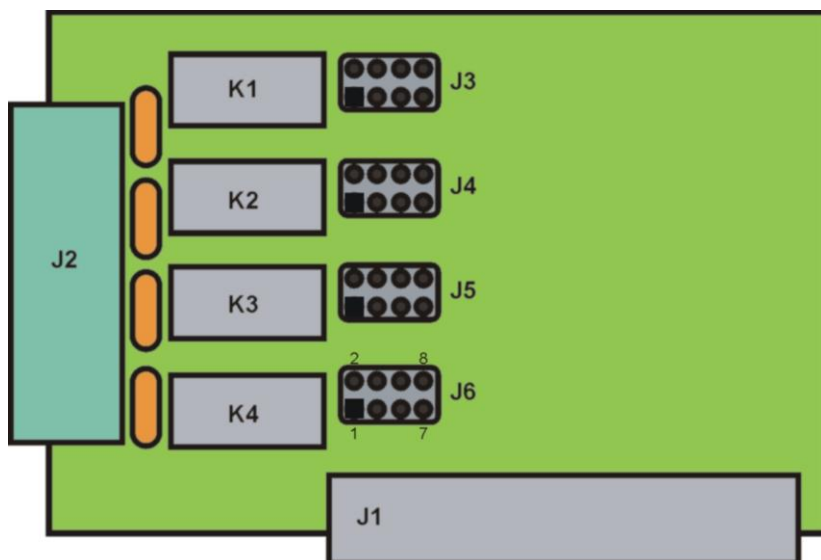
Modul je osazen konektory 3,5 mm JACK - STEREO. Na jednom konektoru jsou vždy zapojeny dva nezávislé porty (levý a pravý kanál) jednoho typu (výstup z PBX nebo vstup do PBX) a každý z těchto portů může být připojen k jinému hovoru (sběrnici). Vstup do PBX je odděleně spojen s výstupem z PBX. Pomocí tohoto modulu je tedy možné provádět hlasové služby po obou hovorových kanálech současně (dva hovory). Do ústředny se vkládá do pozice J8 na první rozšiřující modul.



- | | |
|-----------|---|
| J1 | - konektor pro připojení do pozice J8 na rozšiřujícím modulu (konektor je zabezpečen proti chybnému připojení zaslepením PINU 5,6,7,8). |
| J2 | - konektor pro připojení výstupu z PBX - LINE IN (AUX 1/2). |
| J3 | - konektor pro připojení vstupu do PBX - LINE OUT (AUX 1/2). |
| J4 | - konektor pro připojení výstupu z PBX - LINE IN (AUX 3/4). |
| J5 | - konektor pro připojení vstupu do PBX - LINE OUT (AUX 3/4). |
| J6 | - konektor pro připojení výstupu z PBX - LINE IN (AUX 5/6). |
| J7 | - konektor pro připojení vstupu do PBX - LINE OUT (AUX 5/6). |
| J8 | - konektor pro připojení výstupu z PBX - LINE IN (AUX 7/8). |
| J9 | - konektor pro připojení vstupu do PBX - LINE OUT (AUX 7/8). |

5.13. Modul reléových a binárních spínačů (obj. č. 1880018)

Modul je určen pro spínání relé, případně pro využití binárního vstupu.

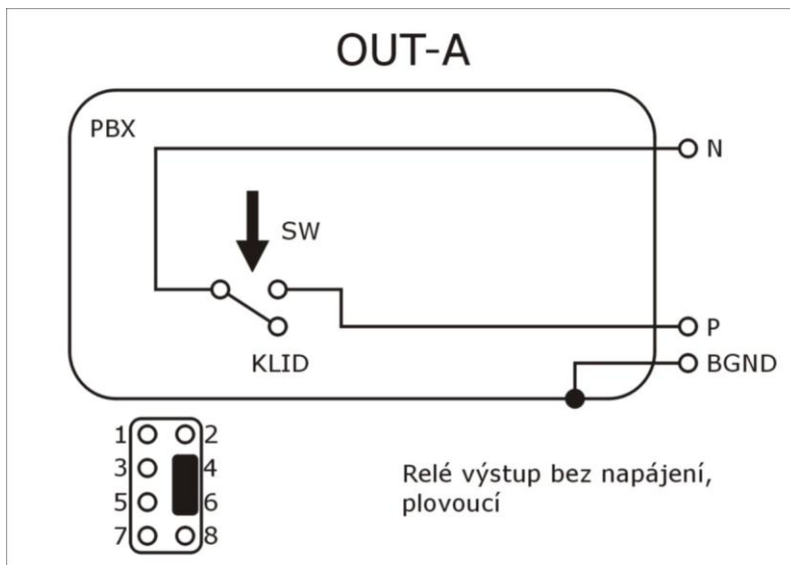


- J1** - konektor pro připojení na základní desku (případně na rozšiřující modul (konektor je zabezpečen proti chybnému připojení zaslepením PINU 5,6,7,8).
- J2** - konektor pro připojení spínaného zařízení.
- J3-J6** - nastavovací pole pro jednotlivé spínače.
- K1-K4** -spínací/rozpínací relé.

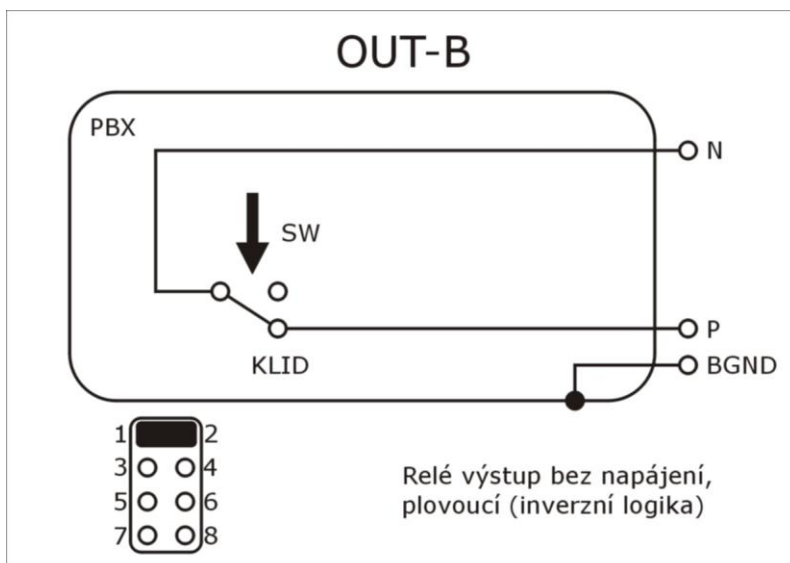
vstupní signál: max. 30V stejnosm., 7mA;; parametry na výstupu vnitřního OMEGA Lite zdroje: zdroj proudu 10mA, +24V

č. zapojení	popis	připojen vnitřní zdroj?	směr z/do OMEGA Lite	popis		zkratované piny:
				klid:	sepnuto:	
1	relé výstup bez napájení z OMEGA Lite, plovoucí	NE	OUT	klid:	nevede (rozpojeno + a -)	4+6
				sepnuto:	vede (propojeno + a -)	
			IN	klid:	nevede (rozpojeno + a -)	
				sepnuto:	vede (propojeno + a -)	
2	relé výstup bez napájení z OMEGA Lite, plovoucí (inverzní logika)	NE	OUT	klid:	vede (propojeno + a -)	1+2
				sepnuto:	nevede (rozpojeno + a -)	
			IN	klid:	vede (propojeno + a -)	
				sepnuto:	nevede (rozpojeno + a -)	
3	relé výstup s napájením z OMEGA Lite do	ANO	OUT	klid:	nemá smysl	5+6, 7+8
				sepnuto:	napájí (+ uzemněno na BGND)	

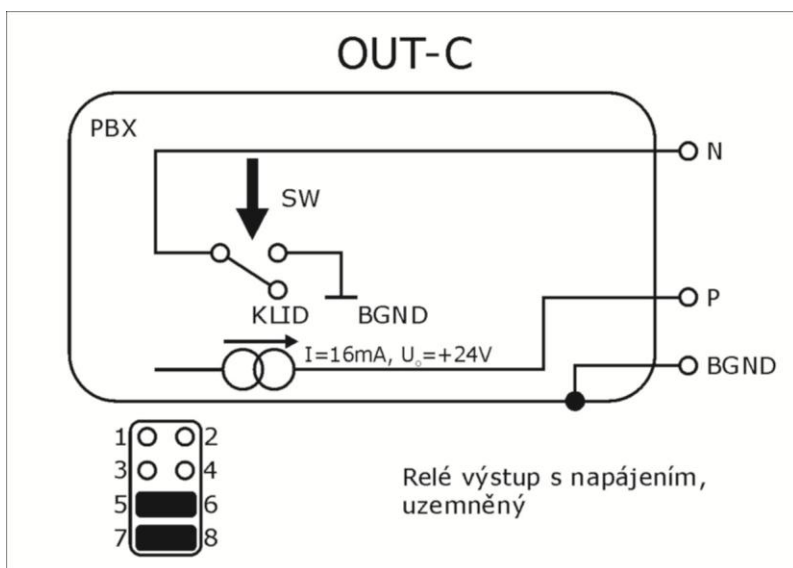
	- až po sepnutí, uzemněno		IN	klid: sepnuto:	nemá smysl nemá smysl	
4	binární vstup bez napájení z OMEGA Lite, plovoucí	NE	IN	klid: sepnuto:	detekuje detekuje	3+4
5	binární vstup bez napájení z OMEGA Lite, neplovoucí, uzemněno	NE	IN	klid: sepnuto:	detekuje detekuje	1+3, 5+7
6	binární vstup s napájením z OMEGA Lite, uzemněno	ANO	IN	klid: sepnuto:	detekuje detekuje	3+5, 7+8



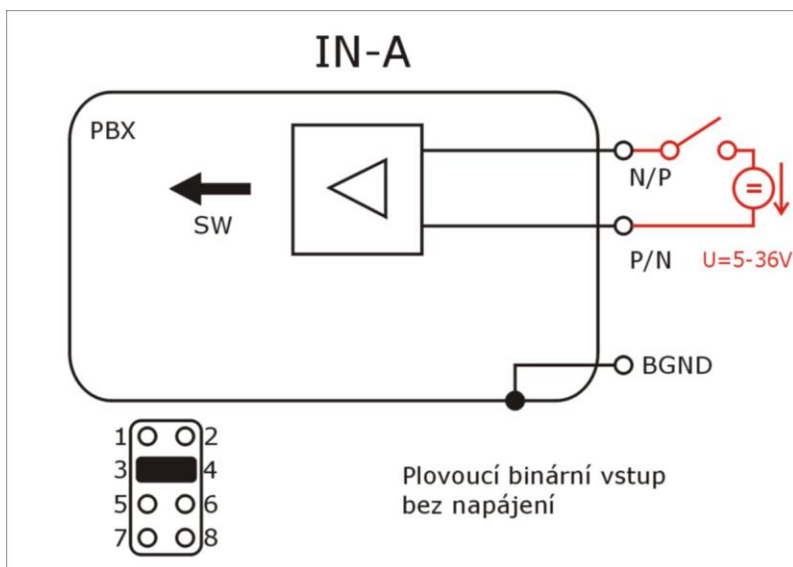
Zapojení č.1



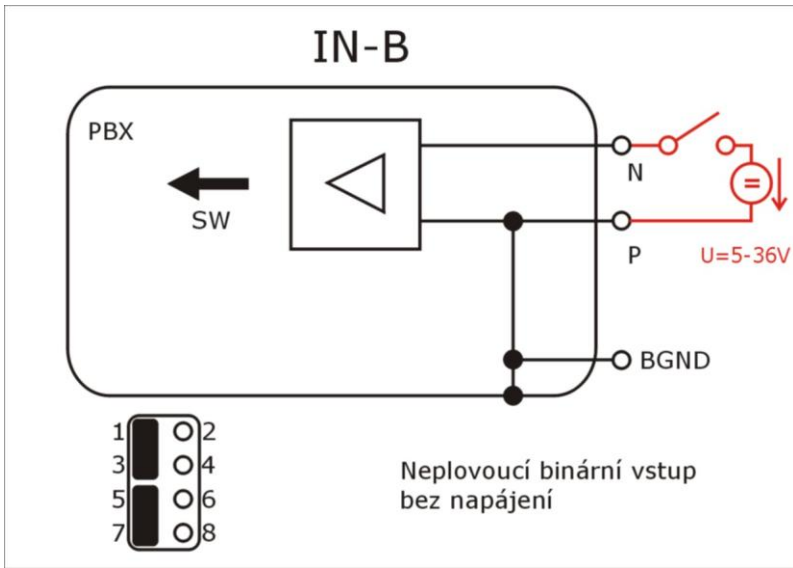
Zapojení č.2



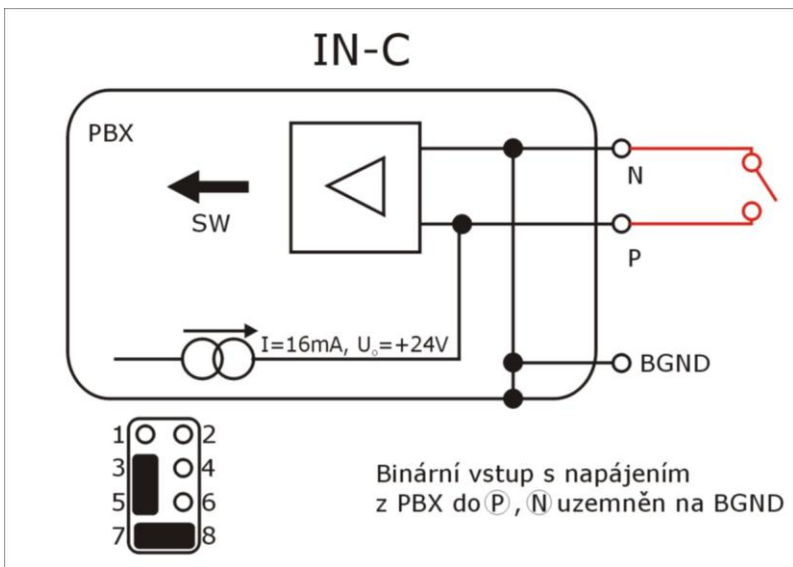
Zapojení č.3



Zapojení č.4



Zapojení č.5



Zapojení č.6

5.14. Modul Ethernet (obj. č. 1880022)

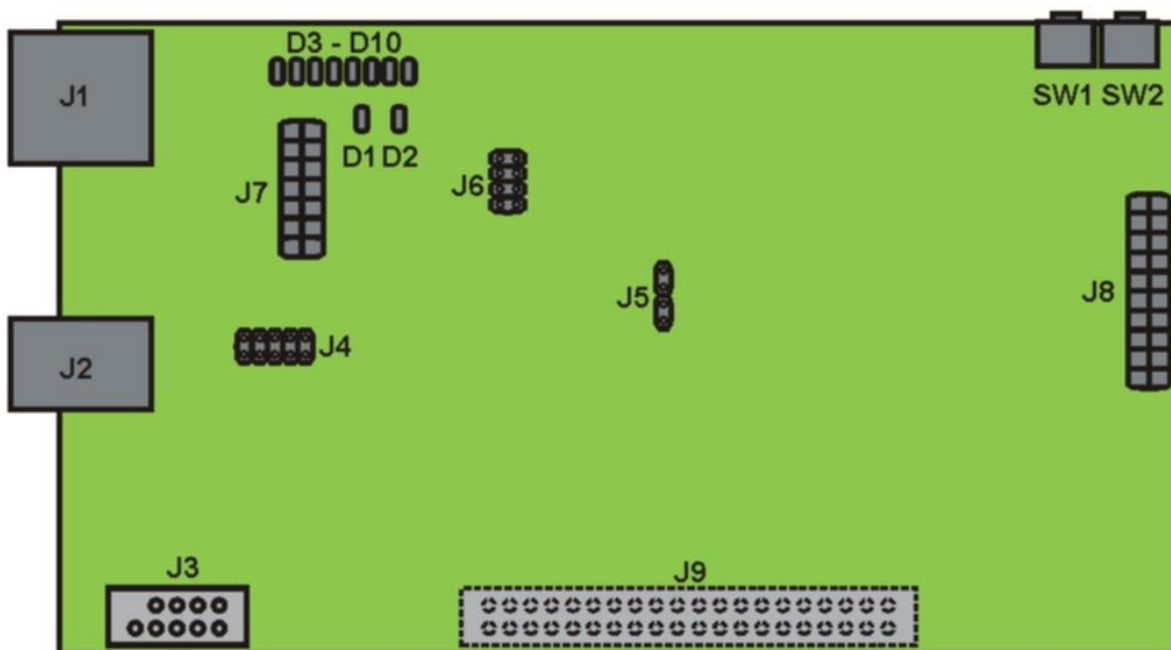
Ethernet Modul je výhradně určen pro ústředny **2N® OMEGA Lite** jako modul pro vzdálenou správu PBX, pro připojení vnějších aplikací (PBX Assistant, SMS server,...) a pro hlasové služby v sítích LAN a internetu.

Ethernet modul se instaluje do prostoru nalevo od zdroje nad základní desku. K propojení použijte 2ks propojovacích konektorů (součástí balení), které nasunete do konektorů J15/J26 na základní desce a 2ks distančních sloupků (součástí balení). VoIP modul k distančním sloupkům přišroubujte pomocí zbylých 2ks šroubů M3.

Pro správnou funkci je třeba odstranit 2ks propojek J8/J9 na základní desce ústředny.

Pro prvotní nastavení IP adresy, masky sítě použijte USB kabel a hyperterminál, další nastavení již pomocí webové konfigurace.

Propojení do počítačové sítě 10/100BASE-T (Twisted Pair Ethernet) se provádí standardním přímým kabelem zakončeným konektory RJ 45.



- J1 -konektor RJ45 - 8/8 pro připojení do sítě LAN.
- J2 -konektor USB pro připojení USB, určené pro konfiguraci IP.
- J4,J8 -řadový konektor určený pro propojení se základní deskou ústředny.
- J3 -konektor pro připojení redukce na externí USB zařízení (modul UMTS-3G).
- J5-J7 -konektor pro servisní použití
- J9 -konektor pro připojení funkčního patra *
- SW2 -tlačítko RESETu. Po stisku tohoto tlačítka se provede RESET desky CPU.

SW1 -tlačítko RESETu. Po stisku tohoto tlačítka se provede nastavení do výchozích hodnot (po zapnutí ústředny podržet stisknuté cca 20s, než se provede start LINUX).

D1 -LED dioda zelená – signalizace stavu provozu (modul připraven k provozu).

D2 -LED dioda červená – signalizace stavu provozu (modul neaktivní).

D3-D10 -LED dioda žlutá – signalizace obsazení hovorových kanálů.

** připravujeme*

6. Podrobná instalace

6.1. Výběr místa pro ústřednu

Aspekty, které je třeba brát v úvahu při výběru místa pro ústřednu:

- Dobrá viditelnost a dostupnost (Na displeji ústředny svítí za provozu přesný čas a případně další údaje o provozu).
- **Ochrana před vlhkostí a extrémními teplotami: ústřednu zásadně neumístujeme poblíž tepelných zdrojů (nad topení) ani na místa, kam může dopadat přímé sluneční záření. Vyhneme se také vlhkým místům (koupelna, sklep), místům s prudkým střídáním teplot (těsně u dveří, oken, ventilace), místům s vysokou prašností (dílny apod.) nebo s agresivními plyny (akumulátorovna, kotelna) i místům s vysokými vibracemi a otřesy (kompresory, těžké provozy). Provozní poloha ústředny je svislá.**
- Instalace rozvodů v budově: vhodným umístěním ústředny (střed budovy, popř. administrativní centrum) se dají snížit náklady na vybudování rozvodů. Jsou-li rozvody již hotové, je tím obvykle umístění ústředny určeno a nelze jej měnit.
- Možnost přímého připojení pomocí modulů s konektory RJ-45.
- Kvalita GSM signálu: pokud součástí Vaší konfigurace je (nebo později bude) GSM modul, je třeba počítat s tím, že kabel od ústředny ke GSM anténě je dlouhý typicky 3m (maximum 10m). Je tedy třeba se přesvědčit, že v uvedeném okruhu okolo vybraného místa pro ústřednu je místo s dobrou úrovní GSM signálu, vhodné pro umístění GSM antény. *)
- Zajištění proti odcizení: při výběru místa se doporučuje respektovat také podmínky pojišťovny.
- Otevírání krytu: vpravo i vlevo od ústředny by měl být volný prostor nejméně 10 cm.

Poznámka: *V místech s velmi špatnou úrovní GSM signálu lze s výhodou použít samostatnou (externí) GSM bránu, kterou je možno nainstalovat ve vzdálenosti až 500 m od ústředny (!) v místě s dobrým GSM signálem (na vysoké budově, na kopci apod.) a zajistit tak levný přístup k síti GSM a spolehlivou funkci i v místech, kde je velmi špatné (okrajové) pokrytí.*

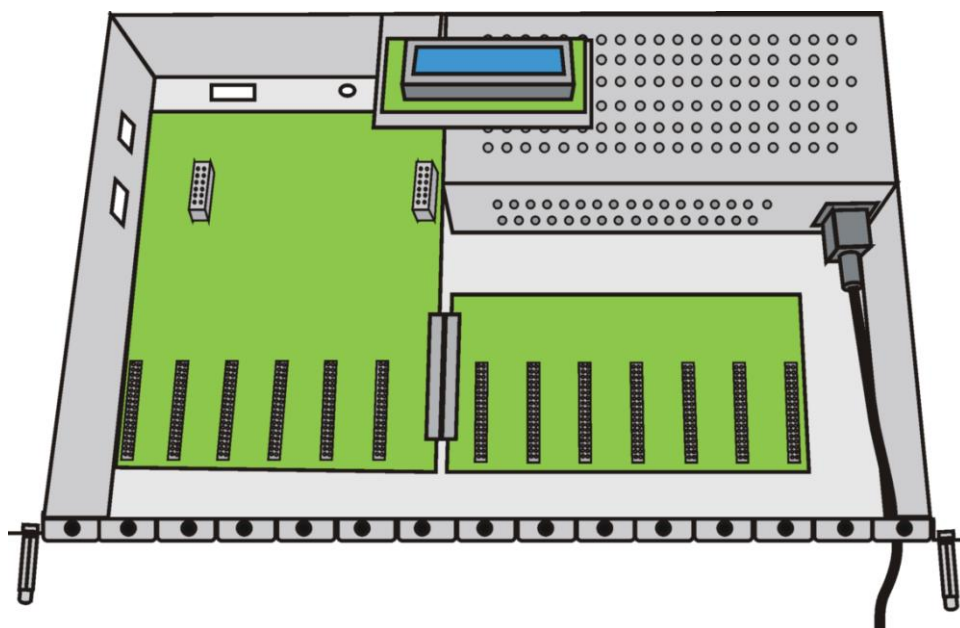
6.2. Vybalení a kontrola

Pokud jste tak dosud neučinili, zkontrolujte kompletnost dodávky. Obal základního modulu je obvykle použit i k přepravě ostatních, samostatně zakoupených dílů ústředny (modulů atd.) Jejich kontrolu provedete obvykle pomocí dodacího listu a objednacích čísel, která jsou na všech dílech. Zbylé díly v horní části krabice jsou příslušenství základního modulu. Z dolní části vyjměte samotný základní modul. Otevřete jej a vše zkontrolujte podle balícího listu, který je samostatnou přílohou dokumentace. Zkontrolujte, zda při dopravě nedošlo k mechanickému poškození

dílů. Na vrchu krabice je výztuž, která má potisk a slouží jako vrtací šablona pro montáž ústředny. Obaly uschovejte (zejména od rozšiřujících modulů).

6.3. Instalace rozšiřujícího modulu

Rozšiřující modul (extender) nejprve pomocí konektoru J1 propojte se základní deskou (konektor J1) a po té upevněte šesti šrouby k šasi základního modulu.



6.4. Instalace linkových modulů

Poznámka: Veškeré moduly lze samozřejmě namontovat i po zavěšení ústředny na zeď. Je však pohodlnější montovat moduly ještě „na stole“.

Linkové moduly a modul OLBIO (modul s rele) je možné osadit do libovolné pozice na základní desce (konektory J2-J7) či rozšiřujícím modulu (konektory J2-J7).

Modul OLAUD (audio modul) se osazuje pouze do pozice J8 na prvním rozšiřujícím modulu.

6.5. Instalace UMTS/3G modulu

Modul je vhodné (vzhledem k délce dodávaného propojovacího kabelu) osadit do pozice na základní desce.

Propojte propojovacím kabelem UMTS/3G modul (konektor J5) a modul VoIP (konektor J3).

Provedte konfiguraci PBX konfiguračním nástrojem.

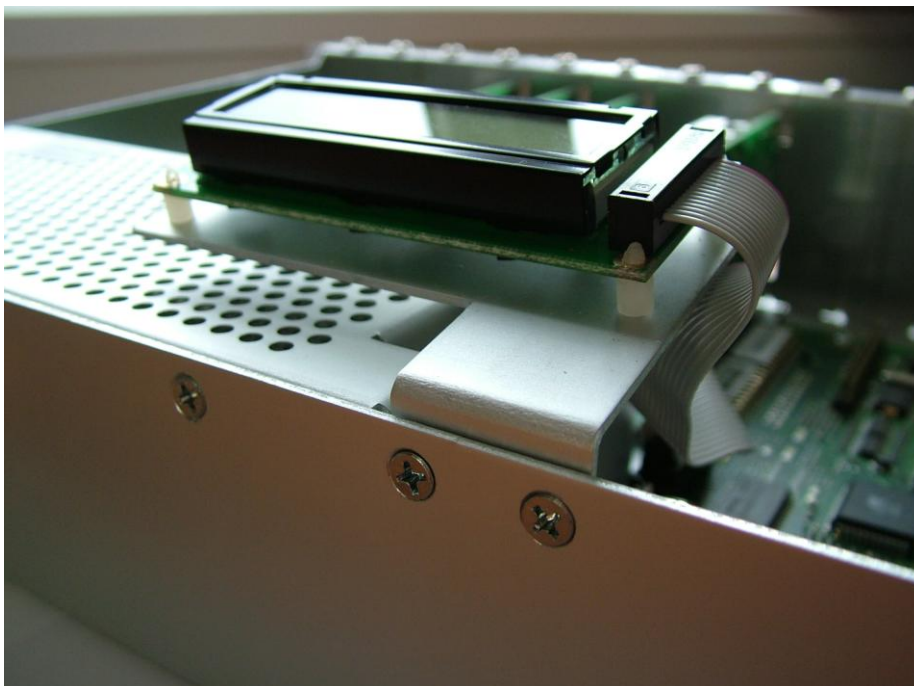
Provedte konfiguraci konfiguračním nástrojem pro VoIP modul a nastavte připojení UMTS modulu k poskytovateli UMTS DAT.

6.6. Instalace AUDIO modulu

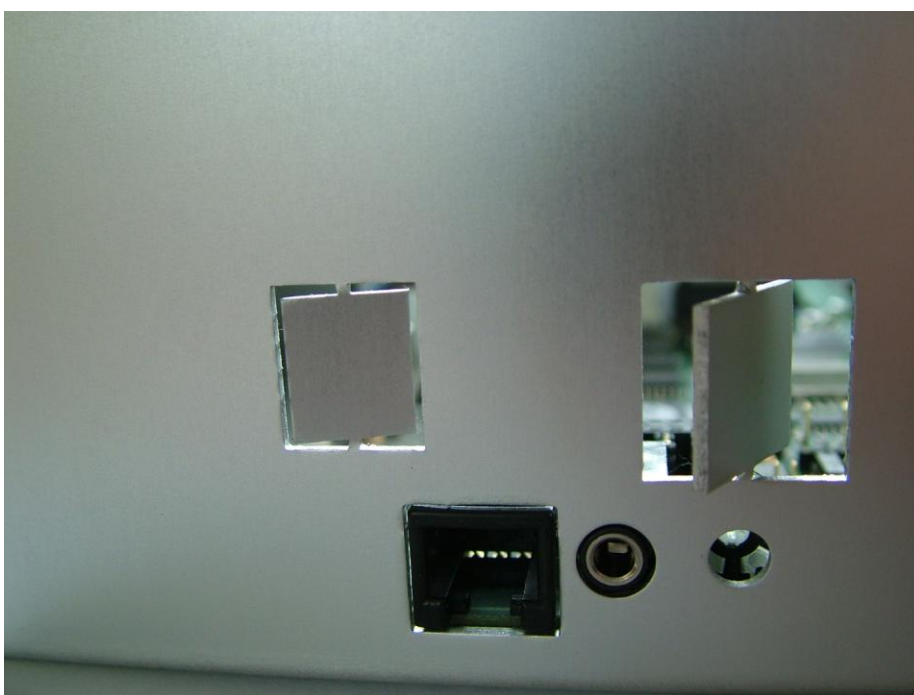
Modul je možné osadit pouze do sedmé pozice na prvním rozšiřujícím modulu.

6.7. Instalace VoIP modulu

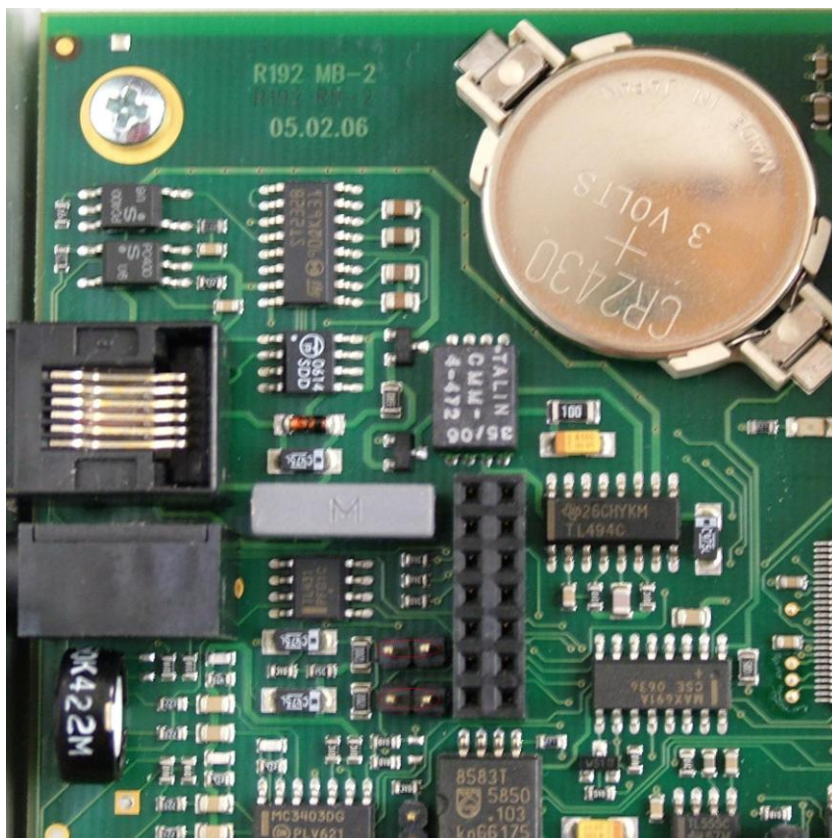
Demontujte držák displeje povolením 2ks šroubů na šasi.



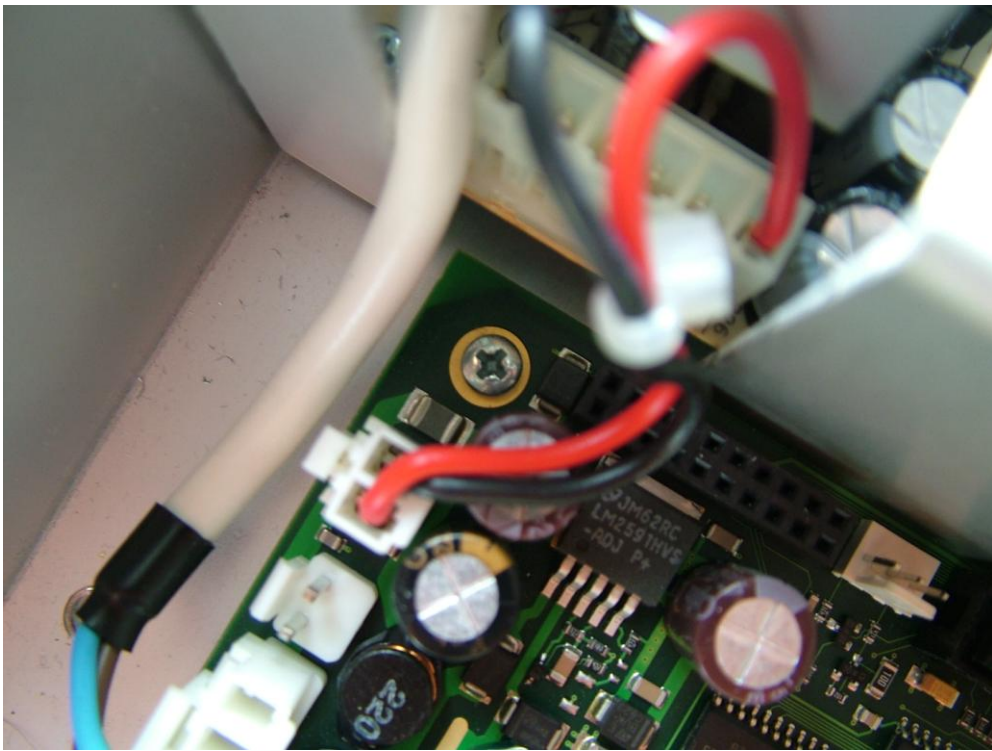
Odstraňte vytočením záslepky na levé straně šasi pro konektor J1 a J2.



Ze základní desky vyjměte 2ks JUMPERŮ J8/J9.



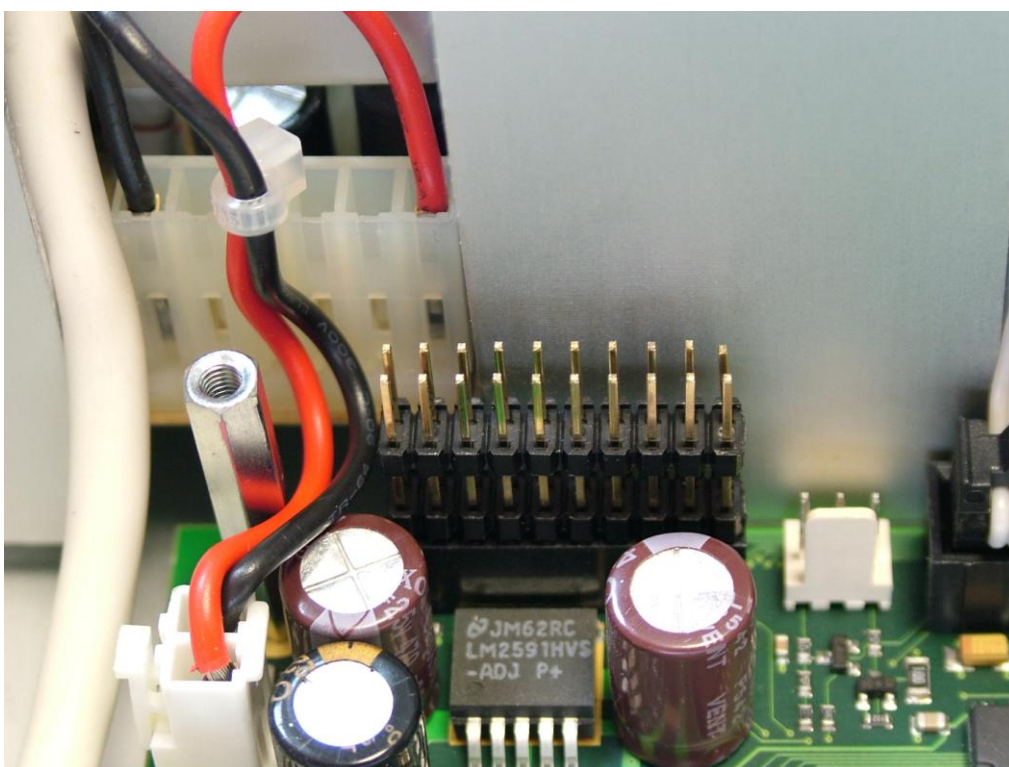
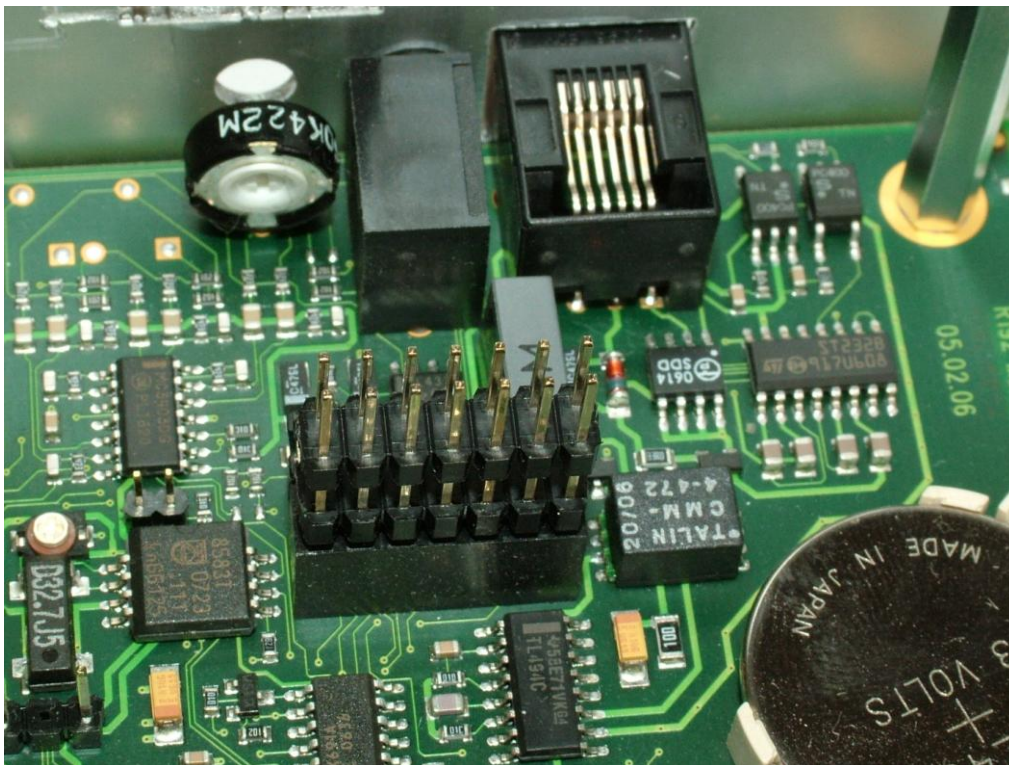
Vyšroubujte 2ks M3 šroubů z levého a pravého rohu základní desky (tyto budou použity pro uchycení VoIP modulu) a nahradte je přiloženými distančními sloupky.





POZOR
Nebezpečí výbuchu při nesprávné výměně lithiové baterie.
Nahradit pouze stejným, nebo rovnocenným typem podle doporučení výrobce.
S použitými bateriemi zacházet podle pokynů výrobce.

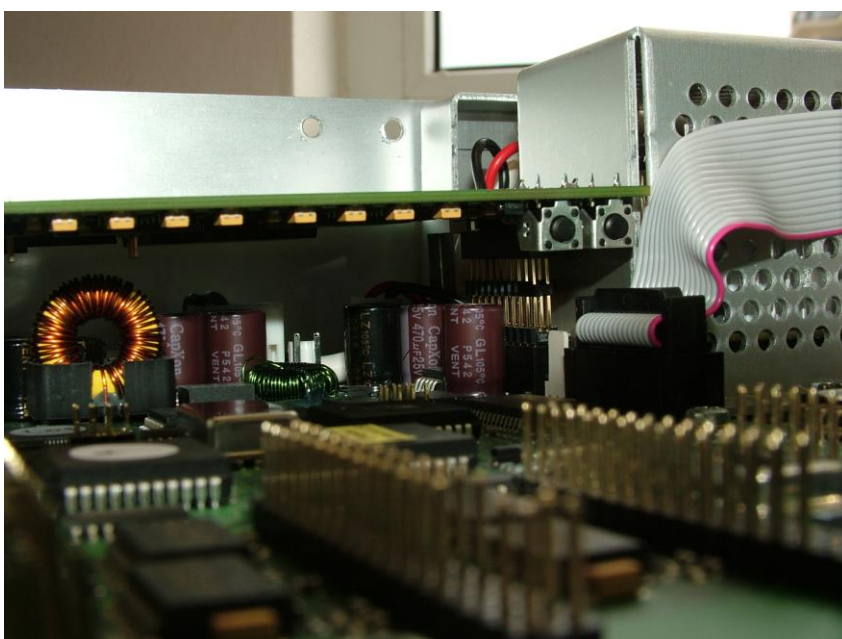
Do konektoru J26 a J15 na základní desce vložte přiložené dva konektory.

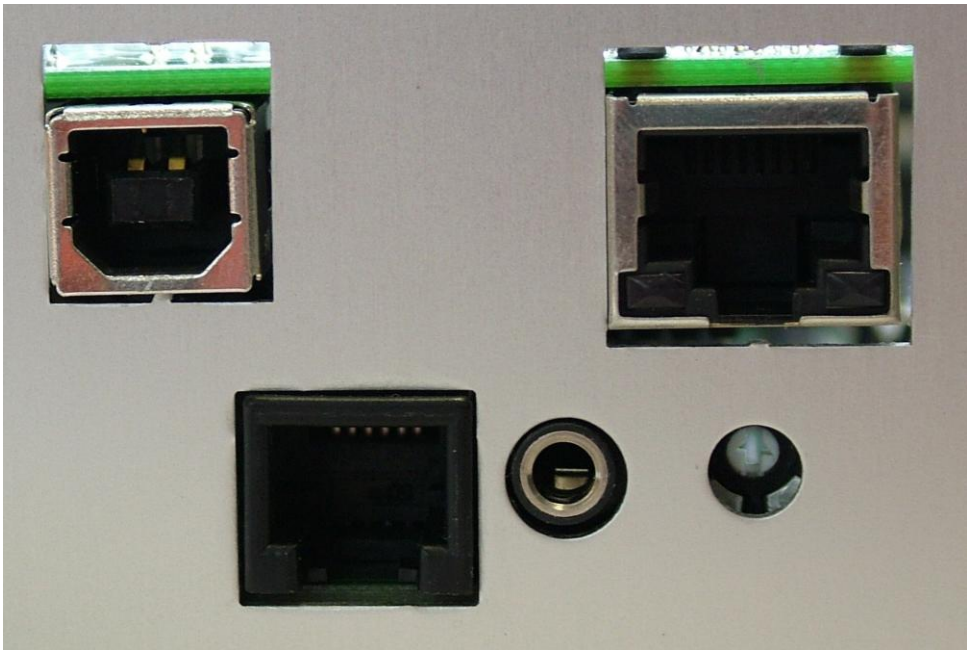
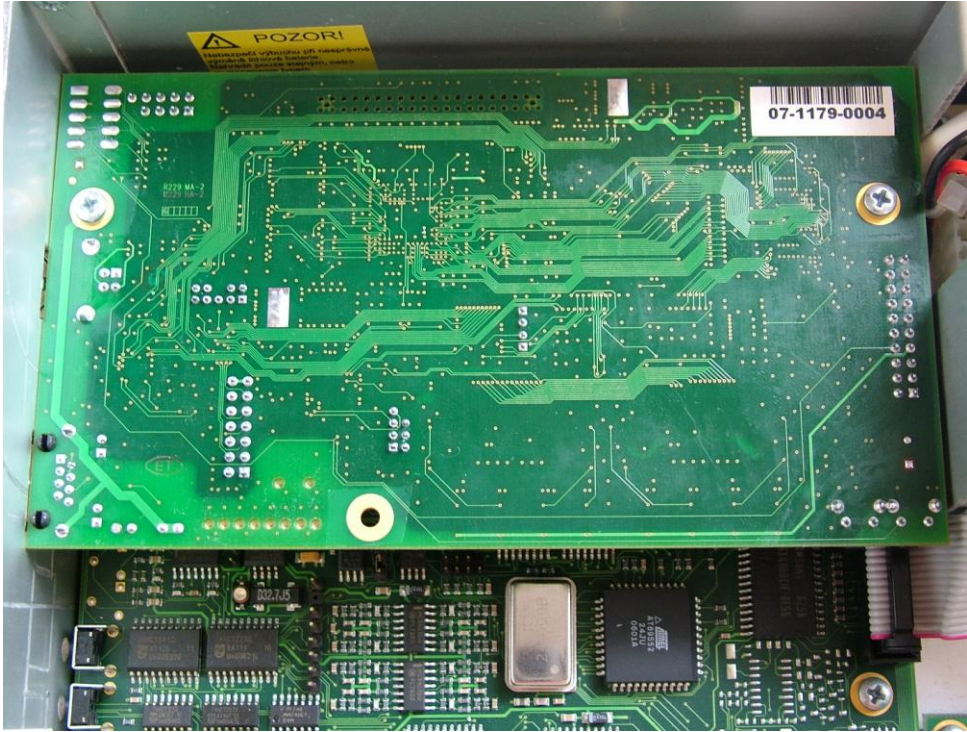


Nasadte VoIP modul na vložené konektory a přišroubujte jej dvěma šrouby.



Nasazení na konektory provádějte opatrně tak, aby nedošlo k posunutí jednotlivých PINů.





Připojte vložený USB kabel (do konektoru J2) a spojte s Vaším PC.



Slouží k nastavení parametrů sítě (IP adresa/maska sítě,..).
Po nastavení parametrů sítě je možné odpojit.



Při prvním zapojení je nutné nainstalovat ovladač USB-COM (na přiloženém CD „data/OMEGA Lite/Cz/Software/VoIP/DriverUSB/“). Po instalaci se zavede nový COM PORT. Po té je možné vytvořit spojení hyperterminálem a provést potřebná nastavení.

Vítá vás Průvodce nově rozpoznaným hardwarem.

Tento průvodce pomáhá instalovat software pro:

ZN PBX VoIP module



Pokud byl váš hardware dodán s instalačním diskem CD-ROM či disketou, vložte je nyní.

Co chcete provést?

- Instalovat software automaticky (doporučeno)
- Instalovat ze seznamu či daného umístění (pro zkušené uživatele)

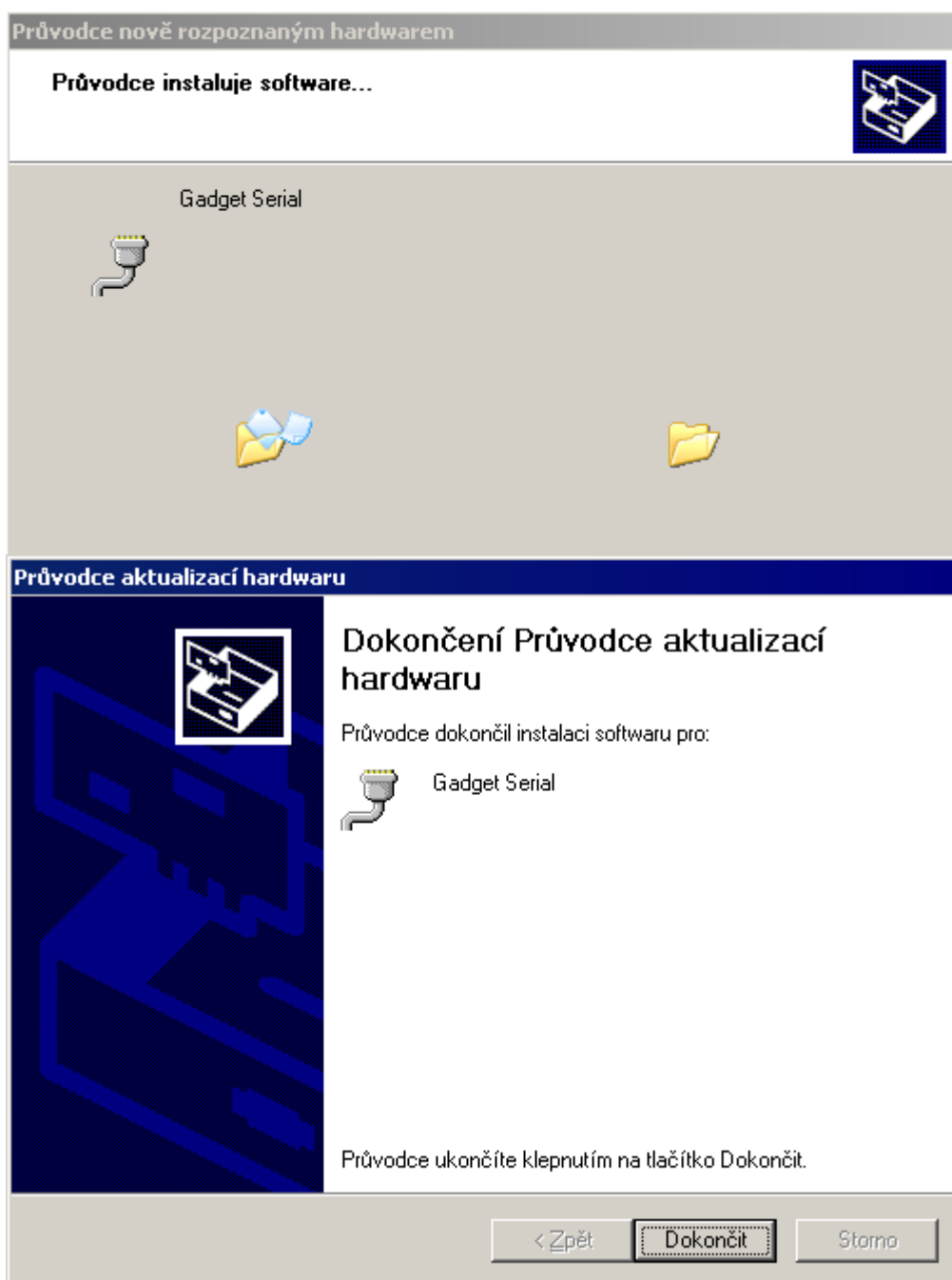
Pokračujte klepnutím na tlačítko Další.

< Zpět

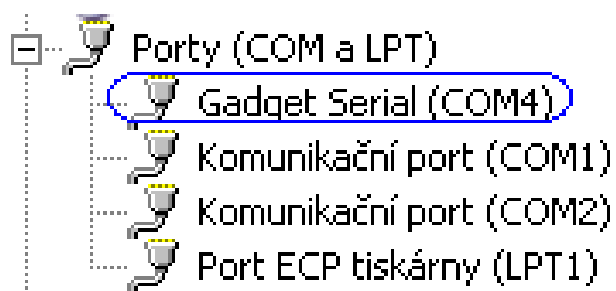
Další >

Storno

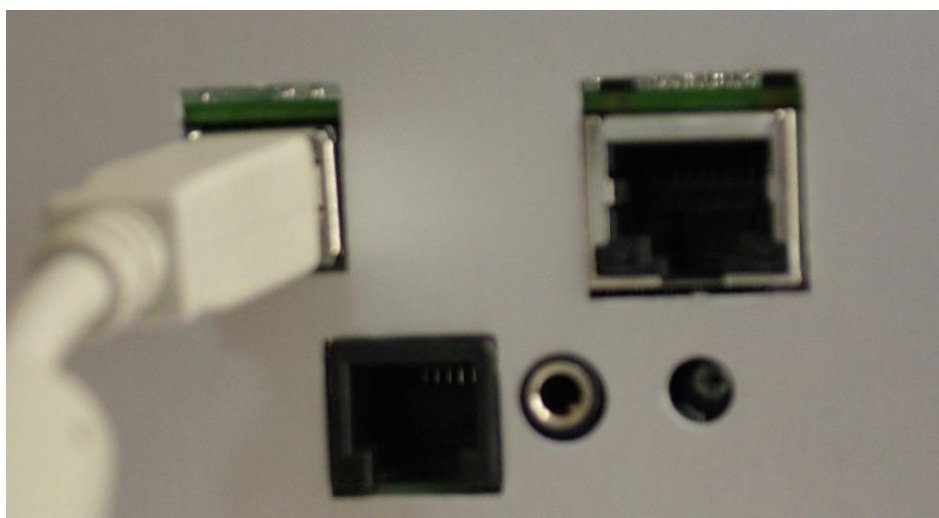
Vyberte ovladač z přiloženého CD („data/OMEGA Lite/Cz/Software/VoIP/DriverUSB/“) a povolte instalaci.



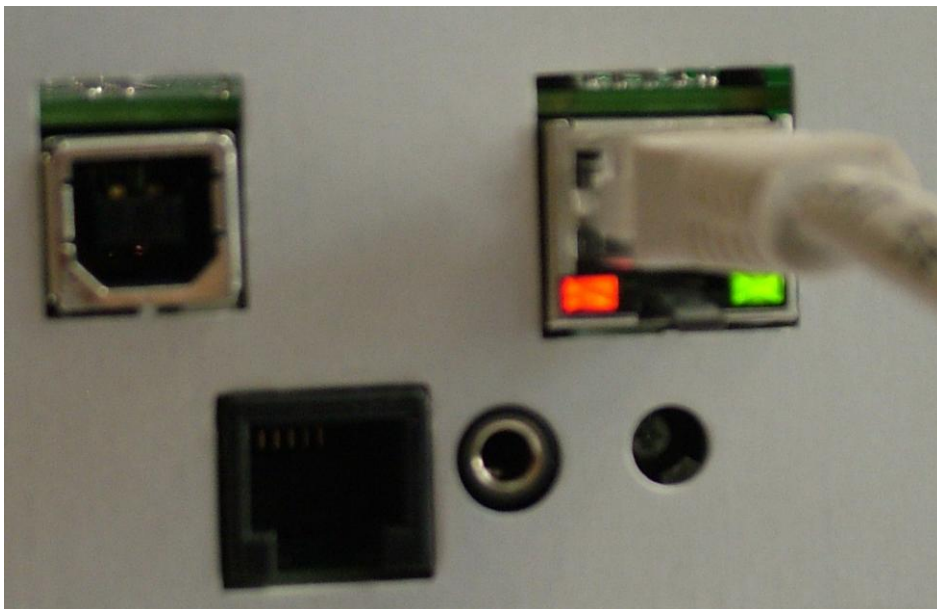
Po úspěšné instalaci je vytvořen nový COM port pro připojený VoIP modul.



Po odpojení kabelu USB proveďte vždy RESET modulu tlačítkem SW1.



Připojte do konektoru J1 standardní přímý Ethernetový kabel.

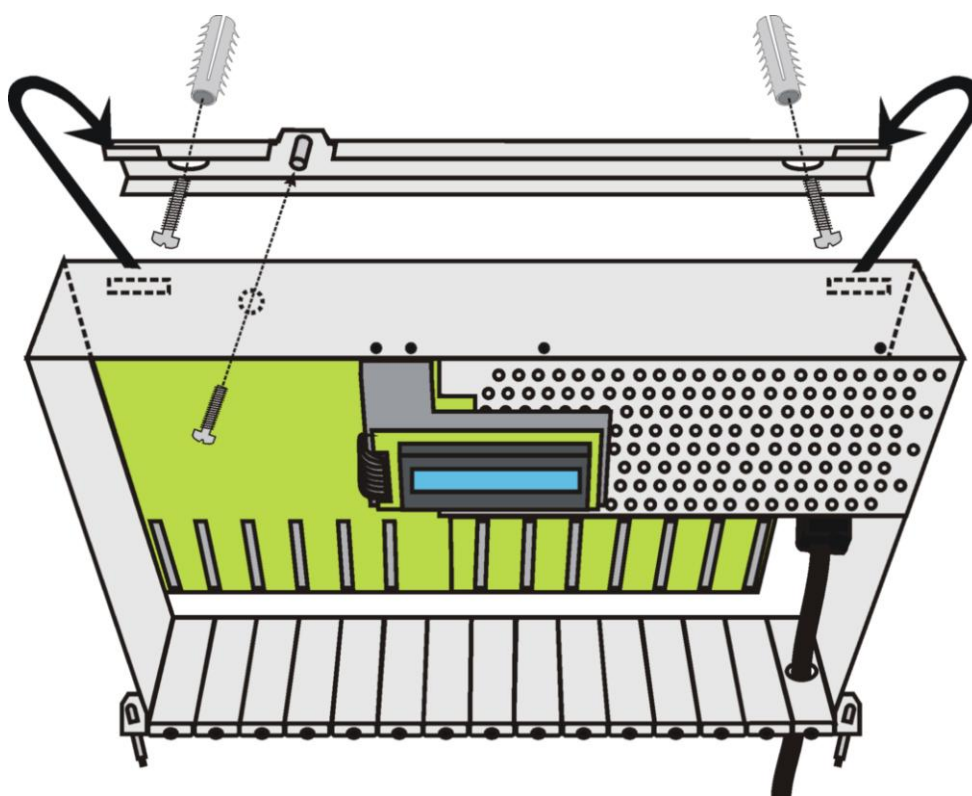


Tímto kabelem je VoIP modul spojen s Vaší Ethernet sítí.

Po zapnutí napájení ústředny je možné modul VoIP zahájit konfiguraci.

7. Montáž ústředny na zeď

Pomocí vrtací šablony (v měřítku 1:1) označíme na zdi dva otvory (požadavky na umístění viz výše, odstavec Výběr místa pro ústřednu). Vrtákem do zdiva o průměru 8 mm vyvrtáme otvory a zatlačíme do nich hmoždinky. Do horních otvorů přišroubujeme dvěma vruty závěsný element (při dodávce je upevněn na šasi) ústředny. Ústřednu zavěsíme a zajistíme proti vyháknutí přišroubováním (šroub M3) šasi k závěsnému elementu. Nakonec nasadíme kryt.



7.1. Uzemnění ústředny

Jak již bylo uvedeno, kvalitní uzemnění šasi ústředny má velký význam pro dobrou funkci přepěťových ochran na linkových modulech. Ústředna je samozřejmě uzemněna také prostřednictvím napájecí sítě (díky ochrannému vodiči – je-li ovšem připojena do zásuvky). Toto však nestačí – jednak právě vzhledem k nebezpečí, že ústředna může být od sítě snadno odpojena (přepětí z kterékoliv linky by se pak snadno šířilo na šasi ústředny a z něj na veškeré další linky!), jednak platí zásada, že uzemnění by mělo být co nejkvalitnější. Ideální řešení tedy je žlutozelený, měděný vodič o průřezu nejméně 4 mm², vedoucí např. od zemičící lišty v hlavním rozvaděči. V nouzi je třeba přivést takovýmto vodičem (tj. neodpojitelně) „zem“ alespoň od nejbližší napájecí zásuvky (a ověřit si, že je správně zapojena). K šasi

vodič připojíme k zemnicí sorce na pravém boku šasi (označena symbolem uzemnění)) a dobře utáhneme. Uzemnění doporučujeme vždy zapojit dříve, než jakoukoliv další kabeláž!!!

7.2. Připojení na napájecí síť

K připojení do běžné zásuvky slouží odpojitelná EURO-šňůra. To umožňuje šňůru v případě potřeby elegantně nastavit prodlužovací EURO šňůrou (používá se např. pro spojení PC a monitoru). Toto nastavení se vejde i do instalační lišty např. 4x4 cm s dalšími kabely. Síťovou šňůru je možné vyvést z ústředny otvorem v čelíčku napájení opatřeném průchodkou a vést k zásuvce jak volně, tak i lištou.

7.3. Kabeláž pro připojení analogových systémových telefonů na modul obj.č. 1880039

Každý systémový telefon je k ústředně připojen čtyřdrátovým vedením. Vodiče jsou označeny A, B (hovorové) a C, D (napájení + data oběma směry). Aby systémový telefon fungoval, je třeba nezaměnit jednotlivé vodiče! Při použití správné telefonní šňůry (**čtyřdrátový překřížený kabel**) je tato podmínka splněna.

(Že je kabel překřížený poznáte tak, že když obě průhledné koncovky dáte vedle sebe orientované stejným směrem, barevné vodiče v obou koncovkách jsou v opačném pořadí.) Pokud toto spojení nefunguje, konektory pravděpodobně nemají shodné zapojení vývodů.

7.4. Kabeláž pro připojení ISDN

Účastnické zakončení linky ISDN (NT1, NTBA (Network Termination Basic Access), lidově „entéčko“) je podle normy osazeno konektorem RJ-45 s osmi kontakty. Modul ISDN v ústředně je vybaven také konektorem RJ-45, který lze použít, pokud vzdálenost není větší než 3 m. V tomto případě je třeba použít **čtyřdrátový nepřekřížený kabel** s koncovkami RJ-45.

(Že je kabel nepřekřížený poznáte tak, že když obě průhledné koncovky dáte vedle sebe orientované stejným směrem, barevné vodiče v obou koncovkách jsou ve stejném pořadí.) Pokud toto spojení nefunguje, konektory pravděpodobně nemají shodné zapojení vývodů.

8. Drobné servisní úkoly

8.1. Výměna lithiové baterie

Baterii je třeba vyměnit, pokud její napětí klesne pod 2,5 V. Doporučujeme však baterii vyměnit alespoň každé tři roky, i když je napětí v pořádku. Baterii doporučujeme vyměňovat při vypnuté ústředně. Před výměnou doporučujeme uložit program ústředny a účtovací data do PC. Po výměně překontrolujte datum, čas a program ústředny, a pokud tato data nejsou v pořádku, proveďte korektní nastavení. Baterii lze opatrně vyměnit i při zapnuté ústředně. V tomto případě doporučujeme provádět tento úkon, pouze když nikdo netelefonuje.

POZOR! K výměně používat pouze nástroj z izolantu!!!



POZOR!

Nebezpečí výbuchu při nesprávné výměně baterie. Baterii lze nahradit pouze stejným, nebo rovnocenným typem podle doporučení výrobce. S použitými bateriemi zacházet podle pokynů výrobce.

8.2. Nastavení hlasitosti hudby

Na základní desce se nachází regulátor hlasitosti externího (konektor J25) zdroje hudby. Tento úkon je možno provádět na zapnuté ústředně. Vzhledem k miniaturním rozměrům součástek je třeba použít přiměřený nástroj (např. hodinářský šroubovák) a přiměřeně jemnou sílu.

9. Rozšiřování ústředny

Ústřednu je možno libovolně rozšiřovat dokupováním dalších modulů, a to až do maximální konfigurace (24 linek). Je však třeba si uvědomit, že každé rozšíření je zásahem do instalace, jehož neodborné provedení může ohrozit funkci celku. Jinými slovy, pro tuto činnost je zapotřebí stejný stupeň znalostí, jako pro kompletní instalaci.

Existují dvě možné metody:

1. Kompletní reinstalace ústředny - Výhodou je jednoznačnost postupu a optimální výsledek, nevýhodou je pracnost.
2. Doplnění nových modulů bez zásahu do původní části. Výsledek není vždy optimální, pracnost je menší. Opět je nutno postupovat podle stejných pravidel, která platí pro instalaci nové ústředny.

Při rozšiřování ústředny jakoukoliv z uvedených metod je třeba dodržovat tento postup:

1. Před vlastní prací poříďte záložní kopii naprogramování ústředny a účtovacích dat.
2. Před vlastní prací přezkoušejte funkci všech linek.
3. Respektujte záruční podmínky.
4. Používejte jen nové nebo přezkoušené moduly.
5. Rozmístění modulů proveďte nejprve „na papíře“.
6. Namontujte všechny moduly.
7. Doplněte kabeláž.
8. Po vlastní instalaci opět přezkoušejte funkci všech linek – nových i původních.
9. Novou konfiguraci je vždy třeba znovu naprogramovat.
10. Přezkoušejte všechny funkce, které jste naprogramovali.
11. Opět poříďte záložní kopii naprogramování ústředny.
12. Zaneste všechny provedené změny do dokumentace.

10. Instalace předřazených ochran

Pokud jste se rozhodli instalovat předřazenou přepětovou ochranu, doporučujeme Vám:

- Pečlivě uvažte, které linky budete chránit (vzdušná vedení, vnější linky, popř. všechny linky).
- Použijte ochranu, která má výrazně lepší vlastnosti, např.:
 - 2N[®] SAFE 3+,- odolnost proti zkratu s rozvodem 30V,
 - 2N[®] ANTIBLESK II modul A+,- svodový proud 2 x 20 kA
- Předřazenou ochranu umístěte na vstupu vedení do budovy. Tím dosáhnete nejúčinnějšího efektu, navíc – omezíte možnost indukce přepětí do jiných rozvodů v budově.
- V extrémních podmínkách použijte ochranu, kterou lze vyměňovat snáze (řada 2N[®] SAFE).

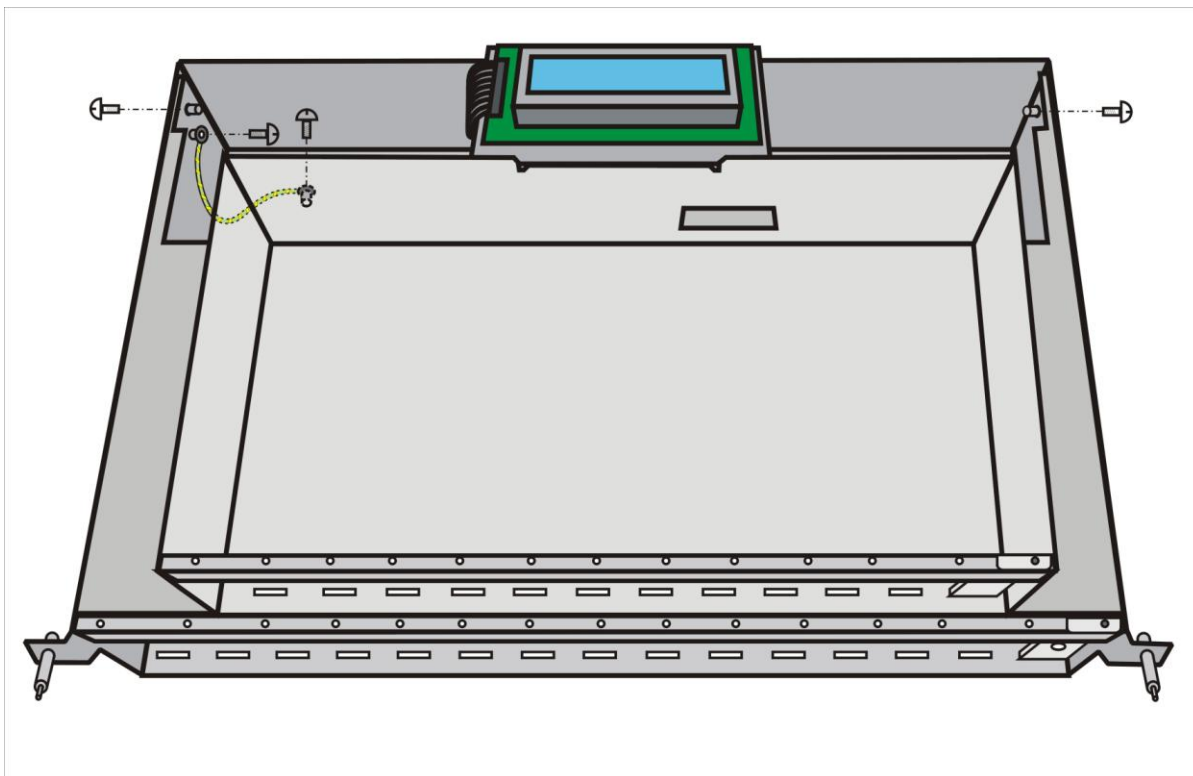
11. Rozšiřující sada na PBX 2N[®] Omega 48

Rozšiřující sada 2N[®] Omega 48 obsahuje:

- Plastový kryt
- Mechaniku horního patra
- Datový kabel
- Napájecí kabel
- Zemnicí kabel
- Instalační CD
- Šroubky

11.1. Postup pro rozšíření na PBX 2N[®] Omega 48

1. Vypněte síťovým vypínačem PBX 2N[®] Omega Lite.
2. Z PBX 2N[®] Omega Lite sejměte plastový kryt.
3. Odpojte displej z konektoru J17 na základní desce.
4. Odšroubujte držák displeje. Přístup ke dvěma šroubům je v horní části šasi uprostřed.
5. Displej sejměte z držáku. Pro vyjmutí z plastových „nožiček“ doporučujeme použít úzké kleště.
6. Položte mechaniku horního patra na základní šasi tak, aby upevňovací otvory na boku mechaniky směřovaly na visované M3 matice v základním šasi (pravá a levá strana nahoře) – dle nákresu.



7. Upevněte mechaniku horního patra k základnímu šasi dvěma šrouby M3 (součástí balení).
8. Propojte obě mechanické části zemnicím kabelem v levé horní části mechaniky. K propojení použijte přiložený zemnicí kabel a dva šrouby M3.
9. Vložte displej do plastových „nožiček“ v horní části mechaniky horního patra a kabel připojte do konektoru J17 na základní desce.
10. Nasadte plastový kryt pro PBX 2N[®] Omega 48.
11. Proveďte změnu SW na PBX 2N[®] Omega 48.
12. Dále se řiďte pokyny v instalační příručce „technický popis“ a „konfigurační nástroj“.

Poznámka:

-rozšíření ústředny 2N[®] Omega Lite na 2N[®] Omega 48 smí provádět pouze řádně vyškolený technik.

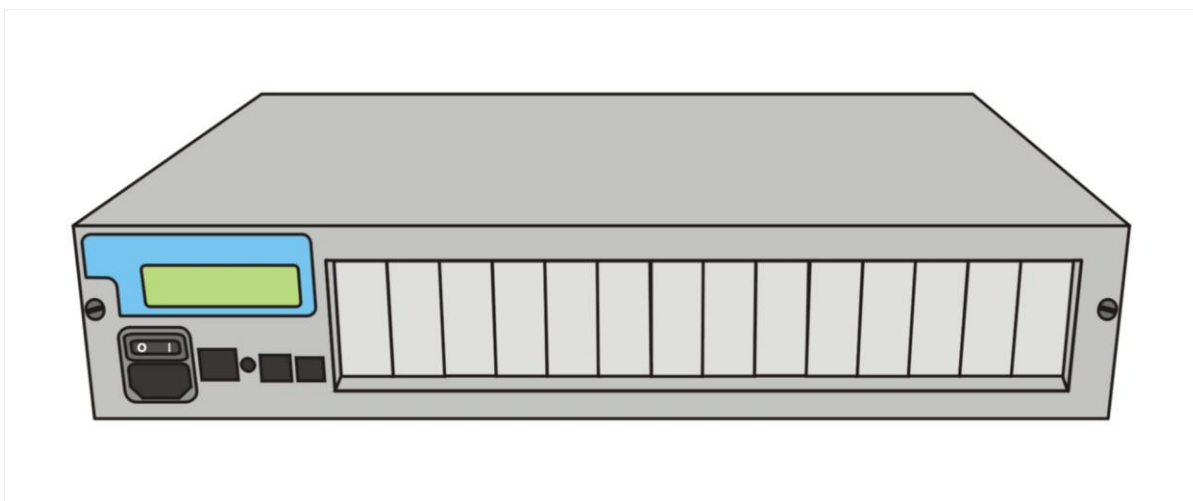
-Upgrade lze provést u PBX 2N[®] Omega Lite se základní deskou s výrobním číslem 08-xxxx-yyyy. V případě výrobních čísel 07-xxxx-yyyy je vhodné konzultovat možnost rozšíření PBX na model 2N[®] Omega 48 s Technickou podporou společnosti 2N TELEKOMUNIKACE a.s. (tel.:+420261301333, e-mail: support@2n.cz).

12. Montáž ústředny do 19“ skříně (rack)

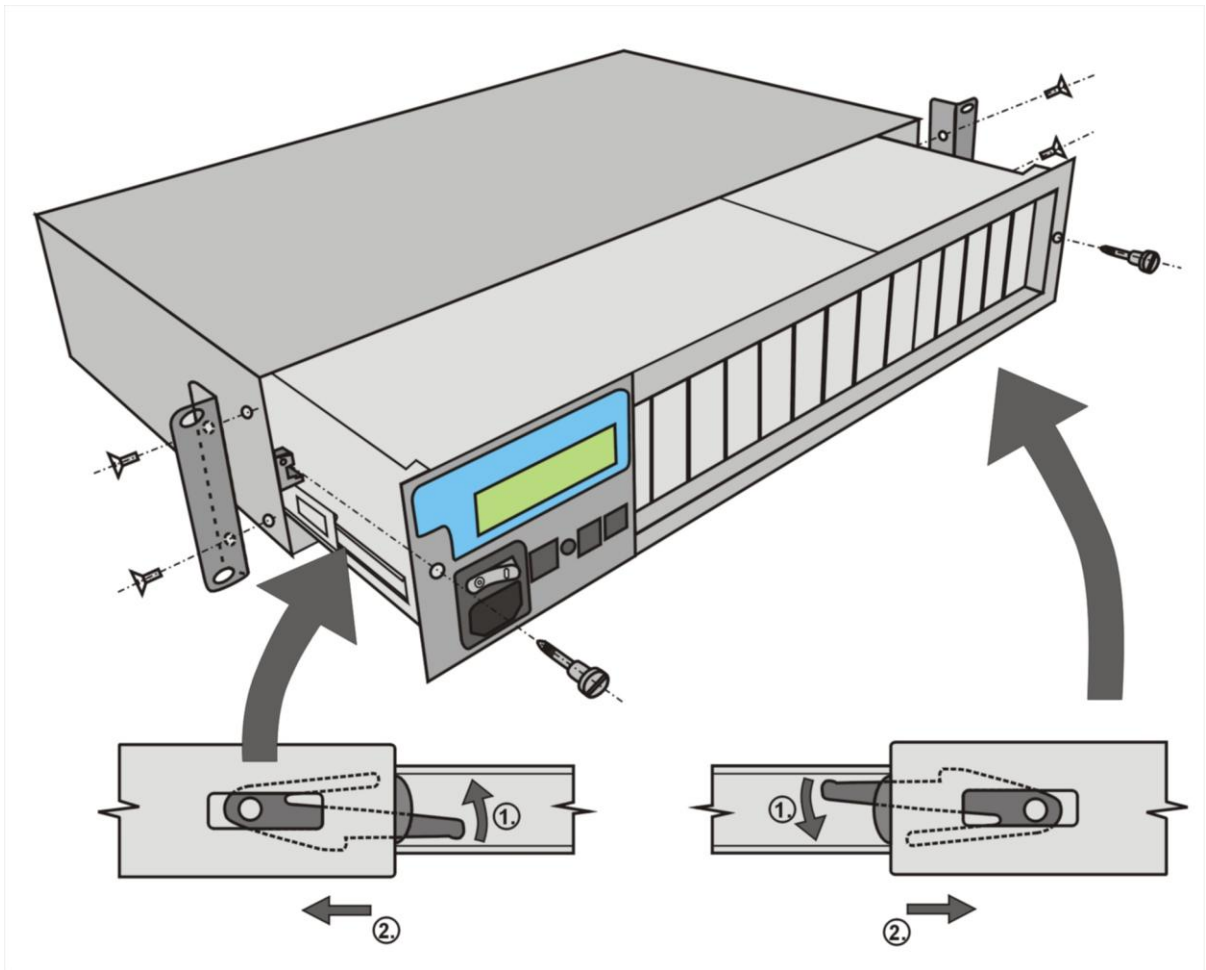
Nabídka PBX 2N[®] OMEGA Lite zahrnuje i provedení do 19“ skříně, nazývané jednoduše „RACK“.



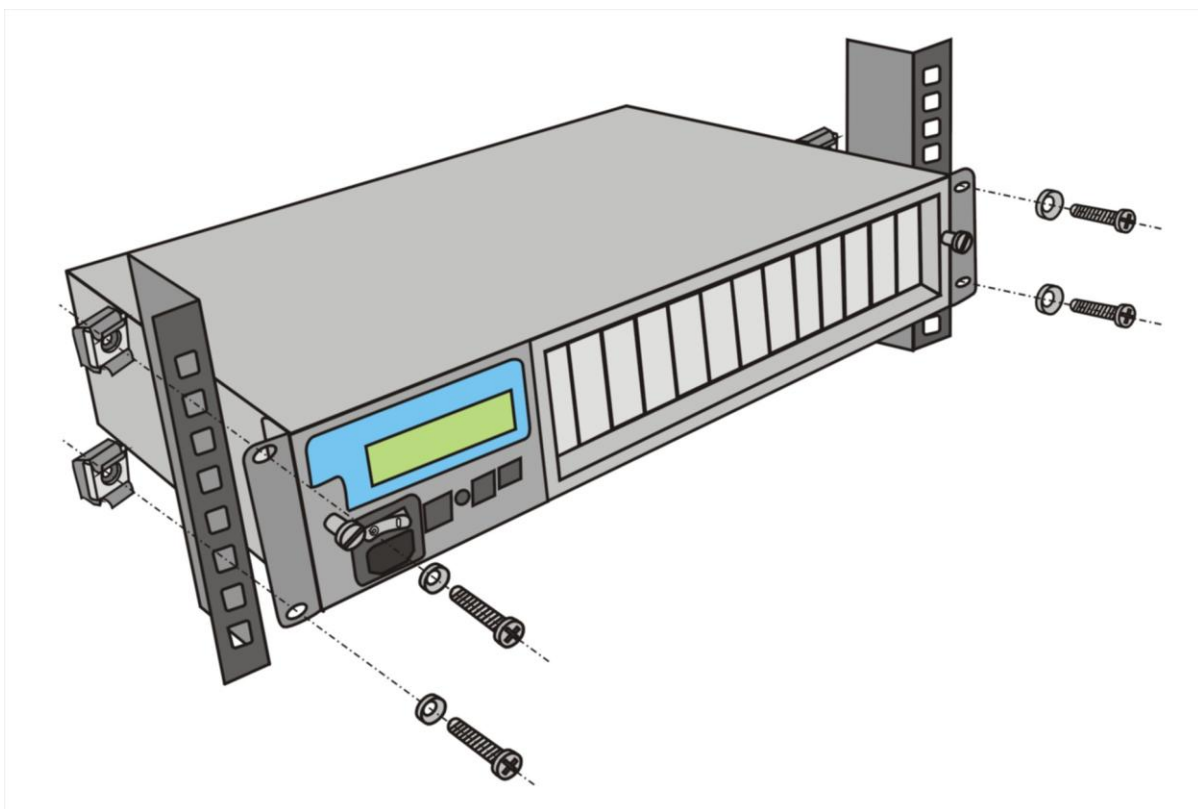
Racková verze může být instalována volně položená na nožičkách (součástí provedení), případně zabudovaná do 19“ skříně.



Pokud se rozhodnete pro montáž do 19“ skříně, pak je nutné nejprve přišroubovat dva boční nosníky (nosníky i šrouby jsou součástí dodávky), za které bude PBX ve skříně držet. Po té pomocí montážní sady pro 19“ skříně (součástí balení) připevněte PBX do nosníků 19“ skříně. Potřebný prostor v 19“ skříně pro montáž PBX 2N[®] OMEGA Lite je „2U“. V zadní části horního krytu je připraven zemnicí bod, který pevně spojte s 19“ skříní žlutozeleným, měděným vodičem o průřezu nejméně 4 mm² (není součástí PBX).



Horní kryt spolu s bočními nosíky je pak pevně spojen s 19" skříní a celá PBX je jednoduše přístupná na vysunovacích „plno-výsuvech“. Tím je zabezpečen komfortní přístup do prostor PBX pro manipulaci s jednotlivými moduly. Výsuvy jsou uzpůsobeny pro možnost vyjmutí PBX z prostor 19" skříně, aniž by bylo třeba tuto odšroubovávat z nosníků 19" skříně.



Poznámka při manipulaci s PBX vždy odpojte přívodní napájecí šňůru!

13. Technické parametry

Jmenovité napětí sítě	230 V
Tolerance napájecího napětí	+/- 10 %
Jmenovitá frekvence	50 Hz
Příkon	max. 90 VA
Pojistka	F4A/250V
Klimatické podmínky	
Rozsah teplot	+15...+45 °C.
Relativní vlhkost vzduchu	max. 85 % (40 °C)
Klasifikace prostředí - základní charakteristika	prostory normální
Provozní poloha	svislá
Rozměry ústředny	384 X 270 X 117 mm
Váha	max. 3,4 kg
Parametry Vnitřní linky	
Impedance analogového vstupu	600 Ω +/- 20 %
Vyzváněcí napětí	45 V ~ / 50 Hz
Linkové napájecí napětí	24 V
Linkový proud	cca 25 mA
Počet přípojných vodičů	2
Typ konektoru	RJ-45 (PIN 4,5)
Parametry vedení k vnitřním telefonům	
Odpor jedné žíly	max. 800 Ω
Kapacita mezi A,B vodiči	max. 0,5 μ F
Svodový odpor mezi vodiči	min. 20 k Ω

Parametry Vnější linky	
Impedance analogového vstupu	600 Ω +/- 20 % / ETSI
Počet přípojných vodičů	2
Typ konektoru	RJ-45 (PIN 4,5)
Parametry přijímače tarifních impulsů 16 kHz	
Impedance vnější linky s přijímači tarifních impulsů na 16 kHz	/Z/ = 200 Ω +/- 20 %
Min. vyhodnoc. úroveň vůči 0 dB (775 mV / 200 Ω) při 16 kHz	-30 dB (volitelně -10 dB)
Min. vyhodnocený impuls	40 ms
Parametry Systémového telefonu	
Napájecí napětí	-24V
Impedance hovorového vedení	600 Ω
Počet přípojných vodičů	4
Typ konektoru	RJ-45 (PIN 4,5 – 3,6)
Parametry Digitálního Systémového telefonu	
Napájecí napětí	-48V
Počet přípojných vodičů	2
Typ konektoru	RJ-45 (PIN 4,5)
Parametry GSM	
GSM pásmo	GSM900/1800, GSM850/1900
Přenos hlasu	EFR, FR (enhanced full rate, full rate)
Citlivost přijímače	-104 dBm
Výkon vysílače	2 W během impulsu
Podpora SMS	MO, MT (příjem i vysílání)
SIM karta	malá, 3V
Anténní konektor	SMA
Parametry ISDN S₀	
Typ rozhraní	S ₀ - TE - Pro připojení k veřejné síti
Protokol	DSS1 – EURO ISDN (bez napájení)
Přípojka k veřejné síti konfigurovatelná pro připojení	P-MP (bod - více bodů) – podporuje MSN P-P (bod – bod) – podporuje DDI
Připojení	4 vodičové (volitelné zakončení 2x 100 Ω)
Typ konektoru	RJ-45 (PIN 4,5 – 3,6)

Parametry příjmu DTMF volby	
Citlivost přijímače	-27 dB

Parametry vysílání DTMF volby:	
Kmitočty	dle Q23
Úroveň vysílání skupiny nižších kmitočtů	-10 dB až -6 dB
Úroveň vysílání skupiny vyšších kmitočtů	-8 dB až -4 dB

Parametry vysílání pulsní volby:	
Doba trvání impulsu	60 ms *
Doba trvání mezery	40 ms *

Parametry příjmu pulsní volby:	
Doba trvání impulsu	30 ms až 70ms
Doba trvání mezery	30 ms až 70ms.
Parametry vysílání FLASH	100 ms *
Parametry příjmu FLASH	90 ms... 150 ms *

* Přednastavené hodnoty, lze změnit

Parametry detekce modemu	min. -24 dB na 1300 Hz
Parametry detekce faxu	min. -24 dB na 1100 Hz
Kmitočtet oznamovacího tónu	f = 425 +/-20 Hz
Úroveň oznamovacího tónu	-5 dB

Jmenovitý přenosový útlum:	
Vnitřní spojení	0 ...8 dB
Vnější spojení	-0.5....+1.5 dB

Rozhraní RS232-C základní (galv. oddělené):	
Signály	RXD, TXD
Přenosová rychlost	9600 - 57600 bps
Izolační pevnost proti zemi	500 V

Poznámky:

Poznámky:



2N TELEKOMUNIKACE a.s.

Modřanská 621, 143 01 Praha 4, Česká Republika

Tel.: +420 261 301 111, Fax: +420 261 301 999

E-mail: obchod@2n.cz

Web: www.2n.cz