

# ATEUS<sup>®</sup> - Helios přídatný spínač

obj. č. 9135250



## Popis

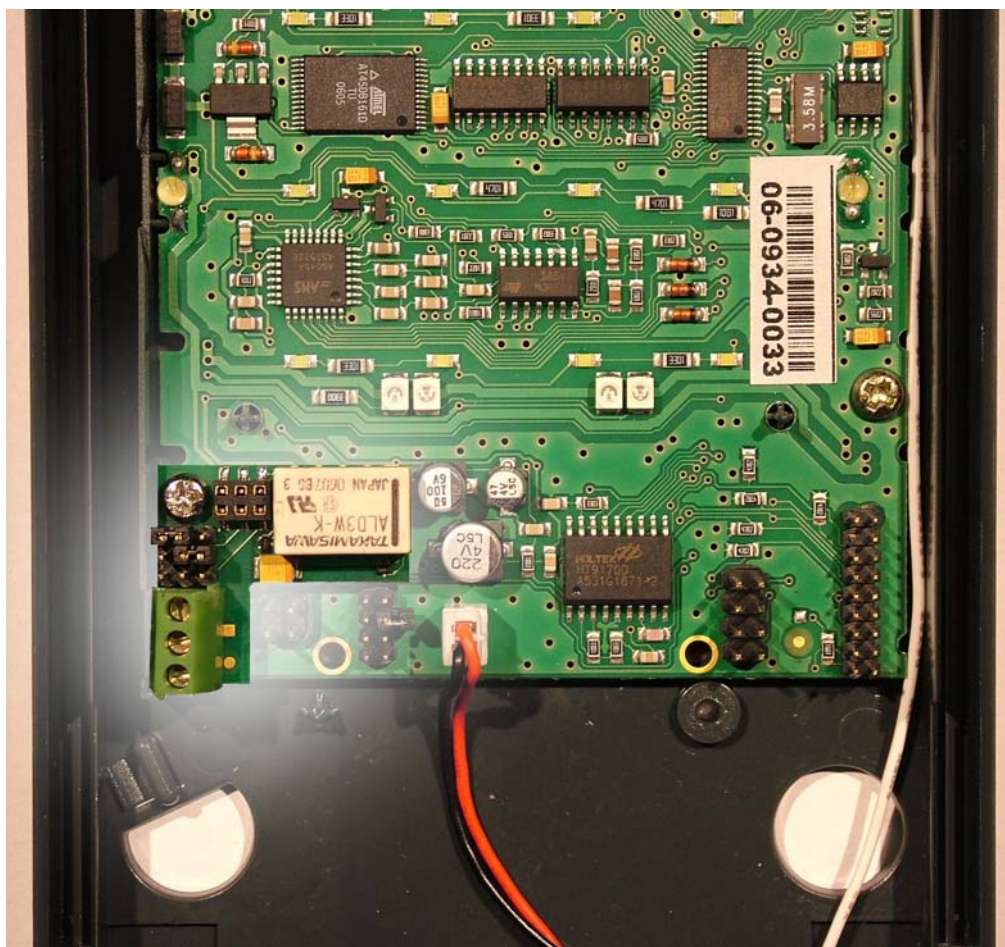
Tento modul je určen pro rozšíření vrátníku **ATEUS<sup>®</sup> - Helios** o druhý spínač vhodný např. ke spínání elektrického dveřního zámku. Oproti předchozím typům spínačů obsahuje mnohá vylepšení. Umožňuje např. sepnutí na nekonečně dlouhou dobu nebo automatické sepnutí po dobu hovoru. Díky použitému spínacímu prvku - metalickému kontaktu paměťového relé - je spínač vhodný také ke spínání nízkovoltových logických vstupů řídicích jednotek vrat a závor. K dispozici jsou jak spínací (NO), tak i rozpinací (NC) kontakty.

## Upozornění

Před instalací modulu se ujistěte, že proudový odběr spínaného zařízení (zámku) a jeho jmenovité napětí spadají do rozsahu povolených spínaných napětí a proudů (viz Technické parametry). **V žádném případě není možné modulem přímo spínat síťové napětí!**

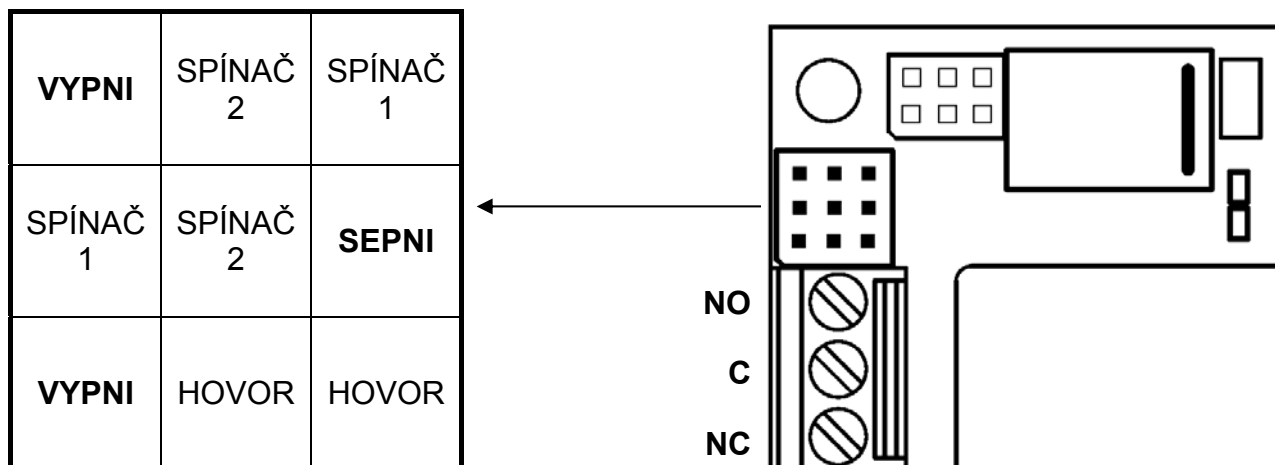
## Instalace

1. Odmontujte šroubek v levé spodní části základní desky komunikátoru.
2. Na kontaktní lištu (hned vedle díry pro šroubek) nasadte konektor spínače.
3. Mezi základní desku komunikátoru a desku spínače vložte distanční kroužek a obě desky připevněte k zadnímu plastovému dílu komunikátoru pomocí šroubku dodaného se spínačem.



## Konfigurace

Pomocí jumperů je možné nastavit, na jakou událost má spínač reagovat sepnutím a na jakou rozepnutím. Spínač dokáže reagovat na tři typy událostí: sepnutí/rozepnutí SPÍNAČE 1, sepnutí/rozepnutí SPÍNAČE 2 a vyvěšení/zavěšení telefonní linky (tedy začátek/konec hovoru).



Na výstupu spínače je k dispozici jak spínací kontakt (mezi svorkami **NO** a **C**), tak i rozpínací kontakt (mezi svorkami **C** a **NC**).

### Příklad 1 – ovládání spínače pomocí hesla pro SPÍNAČ 2:



Sepnutí i vypnutí spínače nastaveno na SPÍNAČ 2. Spínač sepne po přijetí hesla pro SPÍNAČ 2 (parametr **821**) a rozepne po uplynutí doby sepnutí SPÍNAČE 2 (parametr **823**). Pokud je nastaven parametr **824** na nenulovou hodnotu, bude navíc spínač synchronizován i se SPÍNAČEM 1 (viz vysvětlení v manuálu komunikátoru).

### Příklad 2 – spínání spínače na neomezeně dlouhou dobu:



Sepnutí spínače nastaveno na SPÍNAČ 1, rozepnutí na SPÍNAČ 2. Spínač sepne po přijetí hesla pro SPÍNAČ 1 a zůstane sepnutý, dokud komunikátor nepřijme heslo pro sepnutí SPÍNAČE 2 a dokud neuplyne doba sepnutí SPÍNAČE 2 (parametr **823**, je vhodné ho pro toto použití nastavit na co nejkratší čas, tj. 1s).

### Příklad 3 – sepnutí spínače po dobu hovoru:



Sepnutí i vypnutí spínače nastaveno na HOVOR. Spínač sepne při vyvěšení linky a rozepne při zavěšení linky. Po dobu hovoru bude sepnutý.

## Technické parametry

Spínací prvek	paměťové relé
Max. spínané napětí	60V AC, DC
Max. spínaný proud	2A AC, DC
Max. spínaný výkon	60VA / 30W