



2N[®] Helios IP Video Kit

OEM IP Interkom



Instalační manuál

Verze: 2.7

www.2n.cz

Společnost 2N TELEKOMUNIKACE a.s. je českým výrobcem a dodavatelem telekomunikační techniky.



K produktovým řadám, které společnost vyvíjí, patří GSM brány, pobočkové ústředny, dveřní a výtahové komunikátory. 2N TELEKOMUNIKACE a.s. se již několik let řadí mezi 100 nejlepších firem České republiky a již dvě desítky let symbolizuje stabilitu a prosperitu na trhu telekomunikačních technologií. V dnešní době společnost vyváží do více než 120 zemí světa a má exkluzivní distributory na všech kontinentech.



2N[®] je registrovaná ochranná známka společnosti 2N TELEKOMUNIKACE a.s. Jména výrobků a jakákoli jiná jména zde zmíněná jsou registrované ochranné známky a/nebo ochranné známky a/nebo značky chráněné příslušným zákonem.



Pro rychlé nalezení informací a zodpovězení dotazů týkajících se 2N produktů a služeb 2N TELEKOMUNIKACE spravuje databázi FAQ nejčastějších dotazů. Na www.faq.2n.cz naleznete informace týkající se nastavení produktů, návody na optimální použití a postupy „Co dělat, když...“.



Společnost 2N TELEKOMUNIKACE a.s. tímto prohlašuje, že zařízení 2N[®] je ve shodě se základními požadavky a dalšími příslušnými ustanoveními směrnice 1999/5/ES. Plné znění prohlášení o shodě naleznete CD-ROM (pokud je přiloženo) nebo na www.2n.cz.



Společnost 2N TELEKOMUNIKACE a.s. je vlastníkem certifikátu ISO 9001:2009. Všechny vývojové, výrobní a distribuční procesy společnosti jsou řízeny v souladu s touto normou a zaručují vysokou kvalitu, technickou úroveň a profesionalitu všech našich výrobků.

Obsah:

- 1. Představení produktu
 - 1.1 Komponenty a související produkty
 - 1.2 Termíny a piktogramy
- 2. Popis a instalace
 - 2.1 Než začnete
 - 2.2 Mechanická montáž
 - 2.3 Elektrická instalace
 - 2.4 Připojení rozšiřujících modulů
 - 2.5 Konfigurace
 - 2.6 Ke stažení
- 3. Technické parametry
- 4. Doplnkové informace
 - 4.1 Řešení problémů
 - 4.2 Směrnice, zákony a nařízení
 - 4.3 Obecné pokyny a upozornění

1. Představení produktu

Zde je přehled toho, co v kapitole naleznete:

- 1.1 Komponenty a související produkty
- 1.2 Termíny a piktogramy

Základní vlastnosti

2N[®] Helios IP Video Kit je všestranný a spolehlivý modul IP interkomu určený pro integraci do zařízení třetích stran. Je vybavený řadou užitečných funkcí, které nejsou zcela běžné v zařízeních této kategorie. Díky podpoře standardu SIP a kompatibilitě s renomovanými výrobci IP ústředen a telefonů může využívat všechny služby VoIP sítí.

2N[®] Helios IP Video Kit je vybaven dvěma vstupy kompozitního video signálu a umožňuje tak připojit dvě analogové videokamery podporující standard PAL nebo NTSC. Interkom převádí analogový signál na video stream ve zvoleném formátu (H.264, H.263, MPEG4, MJPEG, apod.).

2N[®] Helios IP Video Kit je vybaven 10 W výkonovým zesilovačem pro připojení externího reproduktoru. Pokud výkon interního zesilovače není pro danou aplikaci dostatečný, lze na vyvedený linkový výstup připojit externí zesilovač. K modulu interkomu lze připojit externí elektretový mikrofon příp. zdroj jiného audio signálu na vyvedený linkový vstup.

2N[®] Helios IP Video Kit umožňuje připojení až 16 samostatných tlačítek nebo 16 tlačítkové maticové klávesnice. Funkci jednotlivých tlačítek lze flexibilně nastavit podle potřeby cílové aplikace. Pro každé z tlačítek je možné nastavit až tři telefonní čísla a časové profily pro volání, a tak zajistit, aby volaný účastník byl vždy zastižen. Tlačítka lze nakonfigurovat jako numerickou klávesnici, kterou lze použít jako kódový zámek pro sepnutí spínače zámku nebo pro volání na zadané telefonní číslo.

2N[®] Helios IP Video Kit je vybaven jedním reléovým výstupem a dvěma aktivními výstupy 12 V. Tyto výstupy lze ovládat pomocí numerické klávesnice nebo v průběhu hovoru z libovolného telefonu. Široké možnosti nastavení režimu výstupů umožňují nepřeberné množství aplikací. Dále vybaven dvěma galvanicky izolovanými digitálními vstupy a třemi výstupy pro signalizaci stavu zařízení pomocí LED.

Instalace **2N[®] Helios IP Video Kit** je velmi jednoduchá, stačí jej připojit pomocí síťového kabelu do vaší lokální počítačové sítě. Integrovaný dvouportový LAN switch, zjednodušuje instalaci v místech s omezenou LAN infrastrukturou. Interkom lze napájet buď ze zdroje 9–36 V nebo přímo z LAN, pokud podporuje technologii PoE.

2N[®] Helios IP Video Kit se konfiguruje pomocí osobního počítače vybaveného libovolným internetovým prohlížečem. Rozsáhlé instalace interkomů lze snadno a rychle spravovat pomocí aplikace **2N[®] Access Commander**.

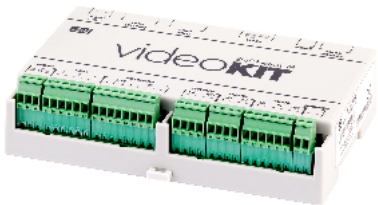
Výhody použití

- Průmyslové provedení a různé způsoby montáže
- Široký rozsah napájecího napětí + napájení pomocí PoE
- Připojení až dvou analogových kamer
- Integrovaný výkonový zesilovač 10 W
- Možnost připojení externího zesilovače/mikrofonu nebo jiného audio zdroje
- Galvanicky izolovaný reléový výstup
- Dva řízené aktivní výstupy 12 V
- Dva galvanicky izolované logické vstupy
- Výstupy pro 3 signalizační LED
- Připojení až 16 externích tlačítek nebo maticové klávesnice
- Integrovaný dvouportový LAN switch
- Obousměrná komunikace – potlačení akustického echa
- Konfigurace pomocí webového rozhraní nebo speciální aplikace na PC
- Podpora protokolu SIP 2.0
- Video codecs (H.263, H.263+, H.264, MPEG-4, MJPEG)
- Audio codecs (G.711, G.729, G.722, L16/16kHz)
- HTTP(S) server pro konfiguraci
- SNTP klient pro synchronizaci času se serverem
- RTSP server pro streamování audia
- TFTP klient pro automatický update konfigurace a firmware

1.1 Komponenty a související produkty

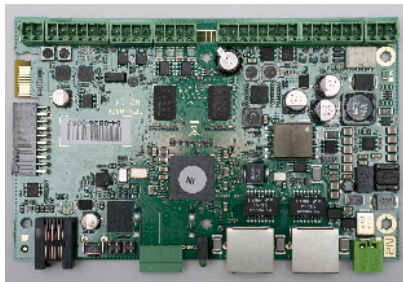
Základní jednotky

obj. č. 9154100C



- Modul interkomu v plastové krabičce

obj. č. 9154101C



- Modul interkomu bez krabičky

Vnitřní jednotky

obj. čísla:

91378365

91378366



- 2N[®] Indoor Touch - černý
- WiFi verze (druhé obj. č.)
- Elegantní vnitřní dotykový panel 2N[®] Indoor Touch je určen pro všechny interkomy řady 2N Helios IP. Na displeji panelu nejenom zjistíte, kdo stojí před Vašimi dveřmi, ale můžete i zahájit hovor s návštěvou, otevřít zámek či rozsvítit světla ve vstupní hale.

obj. čísla:

91378365WH

91378366WH



- 2N[®] Indoor Touch - bílý
- WiFi verze (druhé obj. č.)
- Elegantní vnitřní dotykový panel 2N[®] Indoor Touch je určen pro všechny interkomy řady 2N Helios IP. Na displeji panelu nejenom zjistíte, kdo stojí před Vašimi dveřmi, ale můžete i zahájit hovor s návštěvou, otevřít zámek či rozsvítit světla ve vstupní hale.

VoIP Telefony

obj. č. 91378357






- Grandstream GXV3240 VoIP videotelefon
- GXV3240 je nástupcem oblíbeného modelu GXV3140 který umožňuje pohodlné videohovory v IP síti. Ovládání přes dotykový displej i klávesy.

obj. č. 91378358



- Grandstream GXV3275 VoIP videotelefon
- GXV3275 je nástupcem oblíbeného modelu GXV3175 který umožňuje pohodlné videohovory v IP síti. Ovládání přes dotykový displej.

Elektrické zámky

<p>obj. č. 932071E</p> 	<ul style="list-style-type: none"> • BEFO 11211MB momentový kolík, mech. blokování, • nízkoodběrový • 12V/230mA DC • Běžný zámek s vestavěným kontaktem pro indikaci otevření /zavření dveří.
<p>obj. č. 932081E</p> 	<ul style="list-style-type: none"> • BEFO 11221 s momentovým kolíkem • 12V/230mA DC • nízkoodběrový • K otevření (odjistění) zámku stačí krátký (mžikový) el. impuls, kterým se zámek odjistí, a tím je v poloze OTEVŘENO. Po průchodu dveřmi je zámek v klidové poloze ZAVŘENO.
<p>obj. č. 932091E</p> 	<ul style="list-style-type: none"> • BEFO 11211MB s mechanickým blokováním • 12V/230mA DC • nízkoodběrový • Umožňuje mechanické nastavení páčky do polohy OTEVŘENO nebo ZAVŘENO. V poloze OTEVŘENO je neustále otevřený, v opačném případě se chová jako standardní zámek.
<p>obj. č. 932061E</p>	<ul style="list-style-type: none"> • BEFO 11211MB momentový kolík, mech. blokování, • nízkoodběrový • 12V/230mA DC • Běžný zámek s vestavěným kontaktem pro indikaci otevření /zavření dveří.

	
<p>obj. č. 932072E</p> 	<ul style="list-style-type: none"> • BEFO 31211 • reverzní • 12V / 170mA DC • Reverzní zámek je při zapnutí elektrického napětí zavřen. Při přerušení elektrického napětí je zámek otevřen.
<p>obj. č. 932062E</p> 	<ul style="list-style-type: none"> • BEFO 321211 • reverzní se signalizací dveří • 12V / 170mA • Reverzní zámek je při zapnutí elektrického napětí zavřen. Při přerušení elektrického napětí je zámek otevřen. • Obsahuje vestavěný kontakt pro indikaci otevření/zavření dveří.

✔ **Tip**





- FAQ: Elektrické zámky - Rozdíl mezi zámky pro 2N Helios IP

Napájení

<p>obj. čísla 91378100 91378100E 91378100US</p> 	<ul style="list-style-type: none">• PoE injektor - bez kabelu• PoE injektor - s EU kabelem• PoE injektor - s US kabelem• Pro napájení interkomu přes ethernetový kabel při absenci PoE switche.
<p>obj. č. 91341481E</p> 	<ul style="list-style-type: none">• Stabilizovaný 12V / 2A zdroj je nutno použít v případě, že není použito napájení pomocí PoE
<p>obj. č. 932928</p> 	<ul style="list-style-type: none">• 12 V transformátor• Pro externí napájení zámku střídavým napětím 12V.

Přídavné moduly

<p>obj. č. 9159010</p> 	<ul style="list-style-type: none"> • Bezpečnostní relé • Jednoduché přídavné zařízení pro zvýšení bezpečnosti. Zamezí neoprávněnému manipulování se zámkem. Instaluje se mezi interkom, ze kterého je i napájen, a zámek který ovládá.
<p>obj. č. 9137410E</p> 	<ul style="list-style-type: none"> • Externí IP relé - 1 výstup • Samostatné IP zařízení které může být ovládáno z IP interkomu díky HTTP příkazům. Umožňuje ovládat zařízení na libovolnou vzdálenost.
<p>obj. č. 9137411E</p> 	<ul style="list-style-type: none"> • Externí IP relé - 4 výstupy, PoE • Samostatné IP zařízení které může být ovládáno z IP interkomu díky HTTP příkazům. Umožňuje ovládat zařízení na libovolnou vzdálenost.
<p>obj. č. 9159013</p> 	<ul style="list-style-type: none"> • Odchodové tlačítko • Tlačítko pro připojení k logickému vstupu pro otevření dveří zevnitř budovy.
<p>obj. č. 9159012</p>	

	<ul style="list-style-type: none"> • Magnetický kontakt dveří • Sada pro instalaci na dveře, umožňuje zjištění stavu otevření dveří. Využívá se pro použití interkomu jako ochrany dveří, pro detekci nezavřených dveří nebo násilného otevření.
<p>obj. č. 9159014EU/US/UK</p> 	<ul style="list-style-type: none"> • 2N[®] 2Wire • (sada 2 adaptérů a napájecí zdroj EU/US/UK) • Převodník 2N[®] 2Wire Vám umožní použít stávající dvoudrátové kabelové rozvody od původního zvonku či domovního telefonu a připojit na něj jakékoliv IP zařízení. Nemusíte nic konfigurovat, stačí pouze mít na každé straně kabelu jednu jednotku 2N[®] 2Wire a připojit alespoň jednu z nich ke zdroji napájení. <p>Jednotka 2N[®] 2Wire pak poskytuje PoE napájení nejen druhému převodníku, ale i všem připojeným koncovým IP zařízením.</p>
<p>obj. č. 9154001</p> 	<ul style="list-style-type: none"> • Elektretový mikrofón se samolepící vrstvou. • Citlivost 42dB, provozní teplota 5-35°C. Plocha pro lepení 25x25mm. Délka kabelu 3 m. Nutno chránit před zatečením vody
<p>obj. č. 9154002</p> 	<ul style="list-style-type: none"> • Reproduktor se samolepící vrstvou. Vnější rozměr 60x60mm, samotný reproduktor průměr 45mm. Délka kabelu 1,5 m. Nutno chránit před zatečením vody

obj. č. 9154003



- Analogová kamera pro připojení k OEM interkomu 2N[®] Helios IP Video Kit .

obj. č. 9154004



- Voděodolné kovové tlačítko (vhodné pro Interní čtečku RFID karet)

✔ **Tip**

- Pro více příslušenství a konkrétní doporučení se prosím obraťte na lokálního distributora produktů 2N.

1.2 Termíny a piktogramy

V manuálu jsou použity následující symboly a piktogramy.

Nebezpečí úrazu

- Vždy dodržujte tyto pokyny, abyste se vyhnuli nebezpečí úrazu.

Varování

- Vždy dodržujte tyto pokyny, abyste se vyvarovali poškození zařízení.

Upozornění

- **Důležité upozornění.** Nedodržení pokynů může vést k nesprávné funkci zařízení.

Tip

- **Užitečné informace** pro snazší a rychlejší používání nebo nastavení.

Poznámka

- Postupy a rady pro efektivní využití vlastností zařízení.

2. Popis a instalace

Zde je přehled toho, co v kapitole naleznete:

- 2.1 Než začnete
- 2.2 Mechanická montáž
- 2.3 Elektrická instalace
- 2.4 Připojení rozšiřujících modulů
- 2.5 Konfigurace
- 2.6 Ke stažení

Kontrola úplnosti výrobku

Než začnete s instalací, zkontrolujte si, prosím, zda balení Vámi zakoupeného výrobku 2N[®] Helios IP Video Kit odpovídá následujícímu seznamu:

- 1× 2N[®] Helios IP Video Kit
- 1× zkrácený instalační manuál

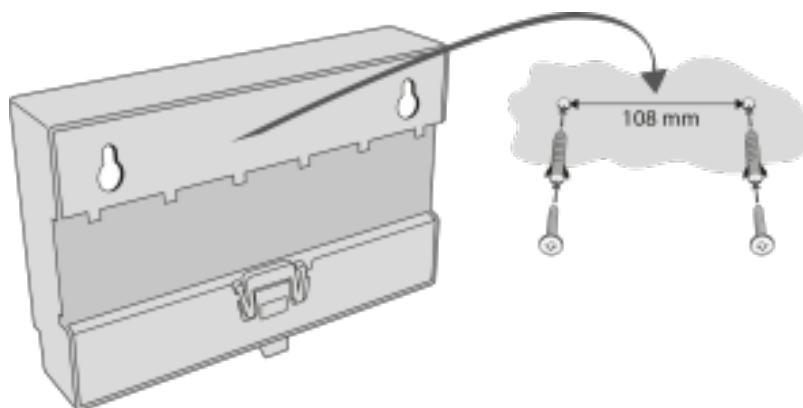
Přehled typů montáže

Přehled typů montáže a seznam potřebných komponent naleznete v následující tabulce. Zařízení instalujte pouze do prostředí, kde nehrozí zatečení nebo kondenzace vody.

Montáž na zeď

Pro montáž na zeď použijte hmoždinky a vhodné šrouby (nejsou součástí balení).

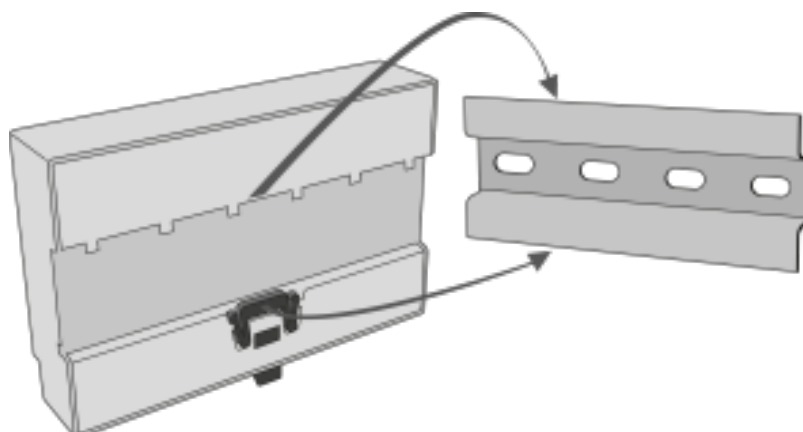
Zařízení zavěste na zeď, využijte k tomu připravené otvory na dně krytu zařízení.



Montáž na DIN lištu

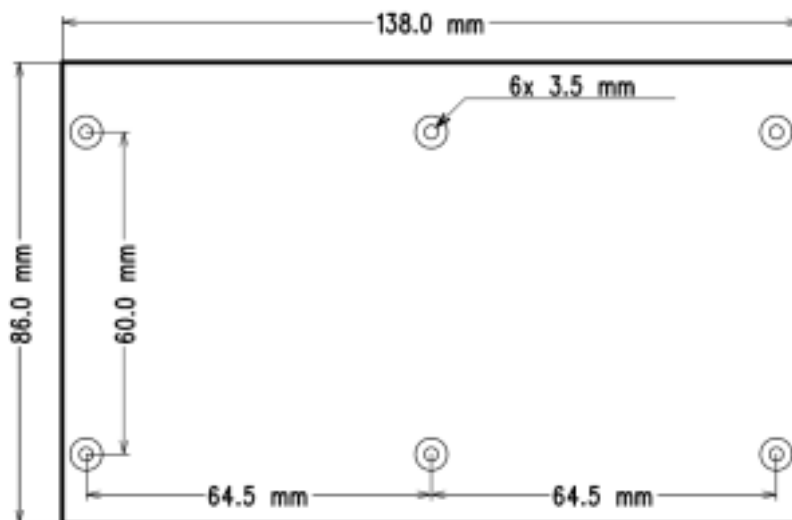
Zařízení je možné přimontovat na standardní DIN lištu TS 35.

Minimální doporučená délka DIN lišty je 14 cm.



Montáž samotné desky DPS (pouze obj. č. 9154101)

Pro montáži samotné DPS k podkladu použijte 4–6 distančních sloupků a vhodné šrouby (nejsou součástí balení). Desku plošných spojů připevněte k podkladu pomocí distančních sloupků pouze v místech otvorů k tomu určených. Viz obrázek.



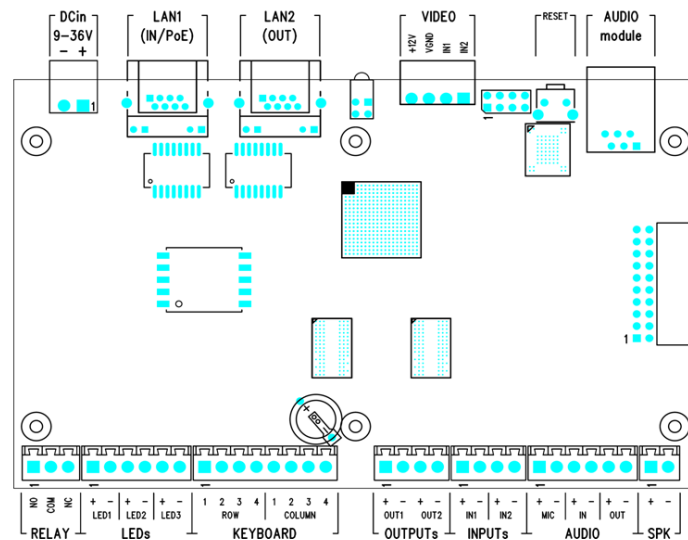
⚠ Upozornění

- Záruka se nevztahuje na poruchy a závady výrobku vzniklé v důsledku jeho nesprávné montáže (v rozporu s těmito instrukcemi). Výrobce dále nenes zodpovědnost za škody vzniklé krádeží z prostor, které jsou přístupné po sepnutí připojeného elektrického zámku. Výrobek není určen jako ochrana proti zlodějům – pouze v kombinaci s klasickým zámkem, který plní bezpečnostní funkci.
- Při nedodržení montážního postupu hrozí zatečení vody a zničení elektroniky. Obvody interkomu jsou trvale pod napětím, při zatečení vody dochází k elektrochemické reakci. U takto zničeného výrobku nelze uplatnit záruku!

2.3 Elektrická instalace

Popis konektorů na zařízení

Na obrázcích níže je znázorněno rozložení konektorů a svorek na zařízení a desce plošného spoje 2N[®] Helios IP Video Kit.



Popis konektorů na DPS



Popis konektorů

Vysvětlivky k obrázkům		
Skupina	Svorky	Popis funkce
DC in		Vstup napájení 9–36 V / 1,5 A
LAN1		Připojení k lokální počítačové síti (LAN). Toto rozhraní je vybaveno funkcí PoE.
LAN2		Připojení k lokální počítačové síti (LAN)
D1		Integrovaná červená a zelená signalizační LED
VIDEO	+12V, VGND, IN1, IN2	Připojení až dvou analogových kamer vybavených výstupem kompozitního signálu PAL nebo NTSC.
RESET		Multifunkční tlačítko RESET
AUDIO MODULE		Rozhraní pro připojení audio modulu s mikrofonom, reproduktorem, tlačítky a signalizačními LED.
RELAY	NO, COM, NC	Programovatelný reléový spínač s vyvedeným spínacím a rozpínacím kontaktem.
LEDs	LED1+, LED1- LED2+, LED2-	3 proudové výstupy pro připojení programovatelných signalizačních LED. Dvě nezávislé svorky pro každou LED.
KEYBOARD	COL1-4 ROW1-4	Rozhraní pro připojení maticové klávesnice (4 × 4) nebo 16 samostatných tlačítek.
OUTPUTS	OUT1+, OUT1- OUT2+, OUT2-	2 programovatelné aktivní výstupy 12 V DC / 650 mA
INPUTs	IN1+, IN1- IN2+, IN2-	2 programovatelné galvanicky izolované vstupy

AUDIO	MIC+, MIC- IN+, IN- OUT+, OUT-	Vstup mikrofону, linkový vstup, linkový výstup
SPEAKER	SPK+ SPK-	Výstup výkonového zesilovače pro reproduktor

Připojení do lokální sítě

2N[®] Helios IP Video Kit se připojuje do lokální počítačové sítě pomocí UTP/STP kabelu (kategorie Cat 5e nebo vyšší) zakončeného zástrčkou RJ-45. Zařízení je vybaveno funkcí Auto-MDIX, a proto lze použít jak přímou, tak překříženou variantu kabelu.

2N[®] Helios IP Video Kit je vybaven dvěma síťovými rozhraními (LAN1 a LAN2) a integrovaným ethernetovým switchem. Pro připojení do lokální sítě použijte vždy rozhraní LAN1. Pouze toto rozhraní LAN1 je vybaveno funkcí PoE.

Rozhraní LAN2 je určeno pro připojení dalšího síťového zařízení v místě instalace. Toto rozhraní není vybaveno funkcí PoE.

Info

- 2N[®] Helios IP Video Kit neumožňuje napájet další připojené zařízení pomocí PoE. Integrovaná funkce PoE je určena pouze k napájení 2N[®] Helios IP Video Kit.

Upozornění

- Doporučujeme použít přepětovou ochranu pro LAN rozhraní.

Připojení externího napájení

2N[®] Helios IP Video Kit lze napájet buď z externího zdroje 9–36 V / 2 A DC nebo přímo z LAN vybavené síťovými prvky podporující technologii PoE 802.3af.

Napájení z externího zdroje

Externí napájecí zdroj 12 V se připojuje na svorky označené DC in. Pro spolehlivou funkci zařízení použijte zdroj bezpečného napětí (SELV) 9–36 V dimenzovaný na proudový odběr alespoň 1,5 A (např. obj. č. 91341481E).

Napájení pomocí PoE

2N[®] Helios IP Video Kit je kompatibilní s technologií PoE 802.3af (Class 0 – 12,95 W) a může být napájen přímo z lokální sítě pomocí kompatibilních síťových prvků. Pokud vaše síť toto neumožňuje, lze alternativně použít PoE injektor, obj. č. 91758100E, který se vloží mezi 2N[®] Helios IP Video Kit a nejbližší síťový prvek. Pokud chcete napájet 2N

[®] Helios IP Video Kit pomocí PoE, připojte jej do sítě pomocí rozhraní LAN1.

Upozornění

- V případě, že napájíte 2N[®] Helios IP Video Kit pomocí PoE, příp. jej napájíte z externího zdroje s omezeným výkonem, je potřeba sledovat spotřebu zařízení jako celku. Maximální možný příkon zařízení je vzhledem k možnostem PoE 802.3af a účinnosti spínaných zdrojů v zařízení asi 12W. Při přetížení PoE zdroje dojde obvykle k jeho odpojení a následně k restartu zařízení.
- Spotřeba 2N[®] Helios IP Video Kit v klidu (výkonový zesilovač je neaktivní, zařízení nespíná žádnou zátěž na výstupech LED1–3 a OUT1–2) je max. 2 W.
- Maximální spotřeba výkonového zesilovače je dána aktuálním nastavením hlasitosti a impedancí připojeného reproduktoru (max. 10 W pro 4 Ω reproduktor). Reálná spotřeba je obvykle nižší a závisí na charakteristice aktuálně zesilovaného signálu.
- V případě, že plánujete připojit nezanedbatelnou zátěž na výstupy OUT1 a OUT2, zkontrolujte, zda celkový příkon zařízení nepřekračuje výše uvedený limit (12 W pro PoE). V případě, že PoE zdroj neposkytuje dostatečný výkon pro danou aplikaci, použijte výkonnější externí zdroj, který zaručí bezchybnou funkci zařízení.

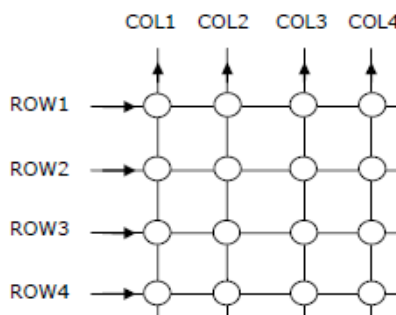
Připojení signalizačních LED

2N[®] Helios IP Video Kit je vybaven třemi nezávislými proudovými výstupy pro ovládání signalizačních LED diod (svorky LED1+, LED2+ a LED3±). Všechny tři výstupy jsou proudové (20 mA, max 12 V). Ke svorkám těchto výstupů lze připojit LED diody přímo, případně použít LED diody s předřadným odporem. Pro správnou funkci je nutné dodržet správnou polaritu zapojení LED diod.

Funkce výstupů LED1, LED2 a LED3 je programovatelná, viz **Konfigurační manuál pro 2N Helios IP**.

Připojení klávesnice a tlačítek

2N[®] Helios IP Video Kit je vybaven rozhraním pro připojení externí maticové klávesnice nebo až 16 nezávislých tlačítek, viz následující obrázek:



Tlačítka se zapojují do matice 4 × 4 na svorky označené ROW1-4 (výstup) a COL1-4 (vstupy). Pokud nevyužijete všech 16 tlačítek, můžete nechat některé ze signálů ROW a COL nezapojené. Pokud potřebujete pouze jedno tlačítko, zapojte jej na svorky ROW1 a COL4.

Funkce jednotlivých tlačítek je programovatelná. Na libovolnou pozici v matici lze nakonfigurovat tlačítka numerické klávesnice 0 až 9, *, #, příp. jedno z 16 tlačítek pro volání na pozici z telefonního seznamu, viz **Konfigurační manuál pro 2N Helios IP**.

Upozornění

- V instalacích se silným elektromagnetickým rušením, může docházet chybné funkci zařízení, např. k detekci falešných stisků kláves. Přívodní vodiče ke klávesnici nebo tlačítkům ved'te pokud možno ve svazku, dále od silových vodičů a vždy omezte jejich délku na nezbytné minimum (max 1 m).

Připojení externího reproduktoru

2N[®] Helios IP Video Kit je vybaven integrovaným výkonovým 10 W zesilovačem třídy D. Výstup zesilovače je dostupný na svorkách označeným SPEAKER+ a SPEAKER-.

Maximální výkon je možné dosáhnout pouze s reproduktorem s impedancí 4 Ω. Při vyšší impedanci reproduktoru se maximální výkon úměrně snižuje, viz následující tabulka:

Impedance reproduktoru	Maximální výkon (při nastavení +20dB)
4 Ω (min)	10 W
8 Ω	5 W
16 Ω	2,5 W
32 Ω	1,2 W
64 Ω	0,6 W

Upozornění

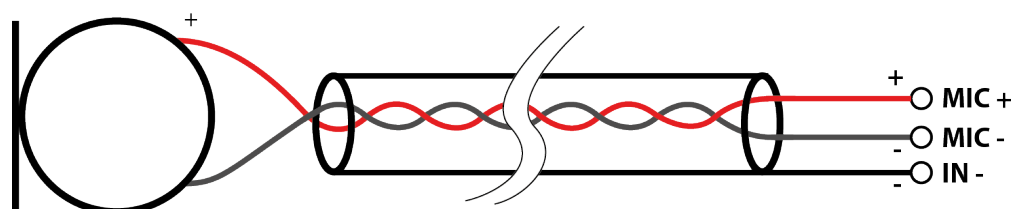
- Nikdy nepřipojujte reproduktor s impedancí nižší než 4 Ω, v opačném případě může dojít k poškození zařízení.
- Nikdy nepřekračujte maximální výkon uvedený na reproduktoru, v opačném případě může dojít k jeho zničení. Zvolte reproduktor s vhodnou impedancí a maximálním výkonem, případně omezte maximální hlasitost v nastavení zařízení.
- Pro dosažení maximálního výkonu je nutné použít externí napájecí zdroj. Při použití PoE a 4 Ω reproduktoru je maximální povolené nastavení zesílení + 6 dB (parametr Master Volume v menu Hardware / Audio).

Připojení externího mikrofону

2N[®] Helios IP Video Kit je vybaven vstupem pro připojení externího elektretového mikrofónu dostupného na svorkách MIC+ a MIC-. Při použití stíněného kabelu se stínění připojí na svorku IN-.

⚠ Upozornění

- Vlivem elektromagnetického rušení na signál z mikrofónu, může docházet k nežádoucímu slyšitelnému šumu ve sluchátku telefonu. Abyste omezili tohoto rušení, připojte mikrofón pomocí stíněného kabelu a omezte jeho délku na nezbytné minimum.



Připojení externího zesilovače

2N[®] Helios IP Video Kit je vybaven linkovým výstupem pro připojení externího výkonového zesilovače na svorkách LINE OUT+ a LINE OUT-.

Připojení externího zdroje zvuku

2N[®] Helios IP Video Kit je vybaven linkovým vstupem pro připojení externího zdroje audio signálu (např. FM tuner, MP3 přehrávač, apod.) na svorkách LINE IN+ a LINE IN-.

Připojení zařízení na reléový výstup

2N[®] Helios IP Video Kit je vybaven jedním galvanicky izolovaným reléovým spínačem s vyvedeným spínacím a rozpínacím kontaktem na svorkách NC, NO, COM. Funkce relé je programovatelná, viz **Konfigurační manuál pro 2N Helios IP**.

⚠ Varování

Při připojení zařízení obsahujících cívku, například relé nebo elektromagnetické zámky, je potřeba ochránit výstup interkomu před napěťovou špičkou při vypínání indukční zátěže. Pro tento způsob ochrany doporučujeme diodu 1A /1000V (například 1N4007, 1N5407, 1N5408) zapojenou antiparalelně k zařízení.



⚠ Varování

- Nepřekračujte mezní hodnoty napětí a proudu u zátěže připojené na kontakty relé uvedené v technických parametrech zařízení, v opačném případě může dojít k poškození zařízení.

Připojení zařízení na digitální výstupy

2N[®] Helios IP Video Kit je vybaven dvěma aktivními výstupy 12V/650mA na svorkách OUT1+- a OUT2+- . Výstupy jsou odolné vůči přetížení a zkratu. Funkce obou výstupů je programovatelná, viz **Konfigurační manuál pro 2N Helios IP**.

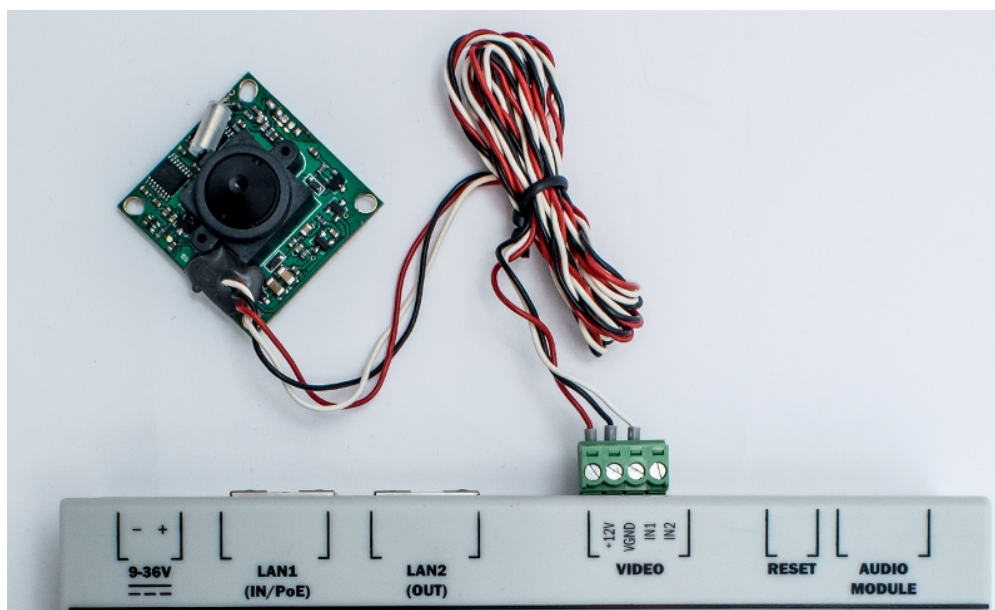
Připojení zařízení na digitální vstupy

2N[®] Helios IP Video Kit je vybaven dvěma digitálními vstupy na svorkách IN1± a IN2± . Digitální vstupy rozlišují dvě logické úrovně – log. 0 pro přivedené napětí < 1,1 V a log. 1 pro napětí > 3 V. Pro správnou funkci je nutné dodržet správnou polaritu napětí. Funkce obou vstupů je programovatelná, viz **Konfigurační manuál pro Helios IP**.

Připojení kamery

2N[®] Helios IP Video Kit je vybaven dvěma vstupy video signálu pro připojení běžné analogové kamery s výstupem kompozitního signálu ve formátu PAL nebo NTSC. Výstup z kamery připojte mezi svorky VIDEO VGND a VIDEO IN1/IN2. 2N[®] Helios IP

Video Kit automaticky detekuje formát signálu. Pokud připojená kamera nemá vlastní napájení, lze ji napájet přímo z **2N[®] Helios IP Video Kit**. K tomu jsou určeny svorky VIDEO +12 V a VIDEO VGND.



2.4 Připojení rozšiřujících modulů

2N[®] Helios IP Video Kit umožňuje připojit následující rozšiřující moduly:

- Bezpečností relé

Bezpečností relé

2N[®] Helios IP Bezpečnostní relé (obj. č.9159010) slouží ke zvýšení bezpečnosti mezi interkomem a připojeným elektrickým zámkem. 2N[®] Helios IP Bezpečnostní relé je navrženo pro každý model interkomu 2N Helios IP s firmware 1.15 a vyšším. Bezpečnostní relé výrazně zvyšuje bezpečnost připojeného elektrického zámku, protože zabraňuje odemčení zámku při vniknutí do interkomu.



Funkce:

2N[®] Helios IP Bezpečnostní relé je zařízení, které se instaluje mezi interkom (mimo bezpečnou zónu) a elektrický zámek (v bezpečné zóně). 2N[®] Helios IP Bezpečnostní relé obsahuje relé, které může být aktivováno pouze pokud je přijat platný otevírací kód z interkomu.

Specifikace:

- Pasivní spínač: vyveden spínací a rozpínací kontakt, max 30 V / 1 A AC/DC
- Spínaný výstup: 9 až 13 V DC podle napájení (PoE: 9 V; adaptér: napětí zdroje minus 1 V), max 700 mA
- Rozměry: (56 × 31 × 24) mm
- Hmotnost: 20 g

Instalace:

2N[®] Helios IP Bezpečnostní relé se instaluje na dvoudrátový kabel mezi interkomem a elektrickým zámekem v oblasti, která má být zabezpečena (typicky za dveřmi). Zařízení je napájeno a řízeno dvoudrátovým kabelem, a může tak být přidáno do stávající instalace. Díky jeho kompaktním rozměrům, může být zařízení instalováno do standardní instalační krabice.

Připojení:

Připojte **2N[®] Helios IP Bezpečnostní relé** k interkomu následovně:

- K aktivnímu výstupu (OUT1 nebo OUT2), nebo
- K pasivnímu výstupu (RELAY1 nebo RELAY2) sériově s externím napájecím zdrojem 12 V DC

Připojte elektrický zámek k **2N[®] Helios IP Bezpečnostní relé** následovně:

- Ke spínanému výstupu 12 V / 700 mA DC, nebo
- K pasivnímu výstupu sériově s externím napájecím zdrojem.

Zařízení podporuje také odchodové tlačítko (Departure button) připojené ke svorkám 'PB' a '- HeliosIP'. Při stisku odchodového tlačítka se aktivuje výstup na 5 sekund.

Signalizace stavů:

Zelená LED	Červená LED	Stav
bliká	nesvítí	Provozní mód
svítí	nesvítí	Aktivován výstup
bliká	bliká	Programovací mód - čeká se na inicializaci
svítí	bliká	Chyba - přijat špatný kód

Konfigurace:

- Připojte 2N[®] Helios IP Bezpečnostní relé ke správně nastavenému výstupu interkomuSecurity. Nastavení je popsáno v 2N Helios IP Konfiguračním manuálu. Ujistěte se, že alespoň jedna LED svítí nebo bliká.
- Zmáčkněte a držte tlačítko Reset 5 sekund na 2N[®] Helios IP Bezpečnostní relé, aby se zařízení přepnulo do programovacího módu (červená i zelená LED blikají).
- Aktivujte výstup spínač klávesnicí, telefonem apod. První kód poslaný z interkomu bude uložen v paměti a považován za platný. Po inicializaci kódu se 2N[®] Helios IP Bezpečnostní relé přepne do provozního módu (zelená LED bliká).

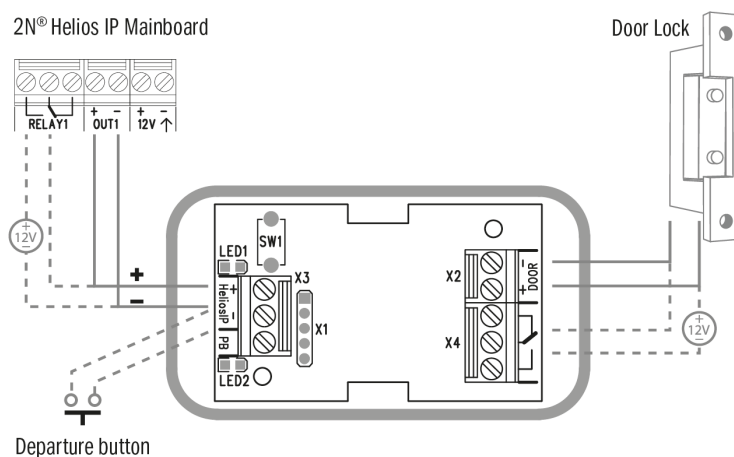
Tip

- FAQ: 2N[®] Helios IP Security Relay - popis zařízení a použití s 2N Helios IP

Tip

- Video Tutoriál: Door intercoms 2N[®] Helios IP - Security Relay

Připojení:



2.5 Konfigurace

2N[®] Helios IP Video Kit se konfiguruje pomocí osobního počítače vybaveného libovolným internetovým prohlížečem:

- Spusťte svůj internetový prohlížeč (Internet Explorer, Firefox, apod.).
- Zadejte IP adresu svého interkomu (např. <http://192.168.1.100/>).
- Přihlaste se pomocí jména **Admin** a hesla **2n**.

Pro přihlášení k integrovanému web serveru interkomu je nutné znát IP adresu zařízení. Po zakoupení je 2N[®] Helios IP Video Kit přepnut do režimu s dynamickou IP adresou - získá IP adresu automaticky, pokud je v lokální síti dostupný vhodně nastavený DHCP server. V případě, že DHCP server není k dispozici, lze 2N[®] Helios IP Video Kit provozovat v režimu statické IP adresy. Konfigurace 2N[®] Helios IP Video Kit je detailně popsána v dokumentu **Konfigurační manuál 2N Helios IP**.

V případě, že zařízení zůstane nedostupné (zapomněli jste IP adresu, změnila se konfigurace sítě, apod.), je možné nastavení sítě změnit pomocí tlačítka RESET na zařízení:

Změna nastavení sítě a obnovení továrního nastavení

2N[®] Helios IP Video Kit je vybaven tlačítkem RESET. Krátký stisk tlačítka (< 1 s) vyvolá pouze restart zařízení - k žádné změně konfigurace nedochází.

Pro **zjištění aktuální IP adresy** postupujte podle následujících bodů:

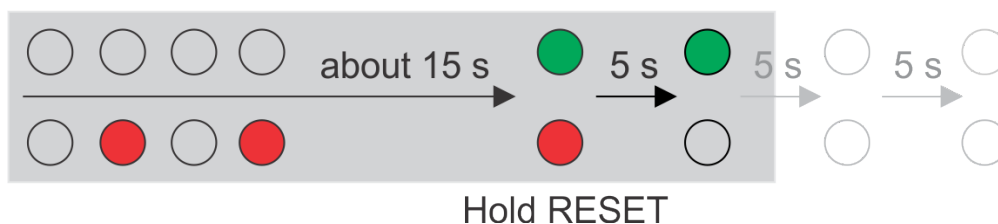
- Připojte reproduktor na svorky označené SPEAKER.
- Stiskněte tlačítko RESET a držte jej stisknuté
- Vyčkejte, než se současně rozsvítí červená a zelená LED na zařízení (cca 15 s)
- Uvolněte tlačítko RESET
- Zařízení pomocí připojeného reproduktoru hlasově automaticky oznámí aktuální IP adresu.



Držte tlačítko RESET

Pro nastavení konfigurace sítě zařízení do režimu se **statickou IP adresou** (DHCP OFF) postupujte podle následujících bodů:

- Stiskněte tlačítko RESET a držte jej stisknuté
- Vyčkejte, než se současně rozsvítí červená a zelená LED na zařízení (cca 15 s)
- Vyčkejte, než červená LED zhasne (cca dalších 5 s)
- Uvolněte tlačítko RESET

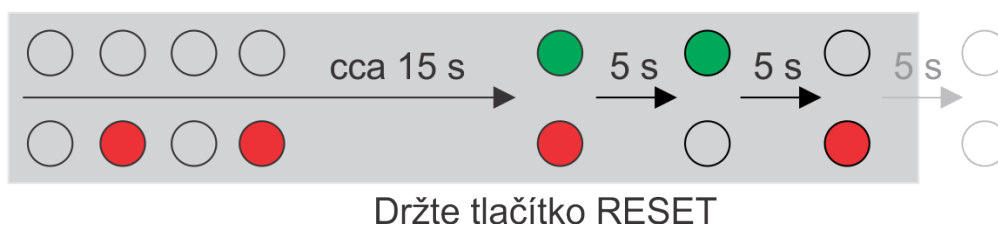


Po restartu bude mít zařízení nastaveny tyto síťové parametry:

- IP adresa: 192.168.1.100
- Masku sítě: 255.255.255.0
- Výchozí brána: 192.168.1.1

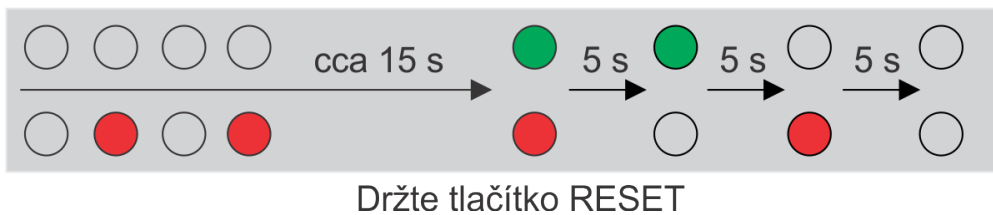
Pro nastavení konfigurace sítě zařízení s **dynamickou IP adresou** (DHCP ON) postupujte podle následujících bodů:

- Stiskněte tlačítko RESET a držte jej stisknuté
- Vyčkejte, než se současně rozsvítí červená a zelená LED (cca 15 s)
- Vyčkejte, než červená LED zhasne (cca dalších 5 s)
- Vyčkejte, než zelená LED zhasne a opět se rozsvítí červená LED (cca dalších 5 s)
- Uvolněte tlačítko RESET



Pro obnovení **originálního továrního nastavení** zařízení postupujte podle následujícího postupu:

- Stiskněte tlačítko RESET a držte jej stisknuté
- Vyčkejte, než se současně rozsvítí červená a zelená LED (cca 15 s)
- Vyčkejte, než červená LED zhasne (cca dalších 5 s)
- Vyčkejte, než zelená LED zhasne a opět se rozsvítí červená LED (cca dalších 5 s)
- Vyčkejte, než červená LED zhasne (cca dalších 5 s)
- Uvolněte tlačítko RESET



Software

2N[®] Helios IP Eye 1.1.4.0.19

2N[®] Helios IP Network Scanner 3.0.4

3. Technické parametry

Podporované protokoly

- **Síťové rozhraní:** IPv4, ARP, TCP, UDP, DHCP
- **Konfigurace zařízení:** HTTP / HTTPS
- **Signalizace hovoru:** SIP 2.0 (UDP, TCP, TLS)
- **Přenos audio dat:** RTP (G.711, G.729, G.722, L16/16kHz)
- **Streamování audia:** RTSP
- **Synchronizace času:** SNTP
- **Auto provisioning:** TFTP
- **Odesílání e-mailů:** SMTP

Napájení

- **Z externího zdroje:** 9 až 36 V DC, typicky 12 V DC, až 2 A, nebo PoE
- **PoE:** 802.3af (Class 0 - Max. 12,95 W)
- **Spotřeba:** 2 W v klidovém režimu

LAN interface

- **Počet LAN rozhraní:** 2 (LAN1 a LAN2)
- **PoE:** 802.3af pouze na LAN1
- **Parametry:** 10/100BASE-TX s Auto-MDIX, RJ-45
- **Doporučená kabeláž:** Cat-5e nebo lepší

Video rozhraní

- **Počet video vstupů:** 2 (IN1, IN2)
- **Formát video vstupu:** Kompozitní signál PAL nebo NTSC
- **Napájení kamery:** 12 V, max 500 mA (+12 V, VGND)

Video stream

- **Protokoly:** RTP / RTSP / HTTP
- **Kodeky:** H.263, H.263+, H.264, MPEG-4, M-JPEG
- **Funkce IP kamery:** Ano

Audio rozhraní

- **Vstup pro mikrofon:** Běžný elektretový mikrofon, Max. $V_{pp} = 100$ mV, $R_{in} = 4,4$ k Ω , $V_{bias} = 1,5$ V
- **Linkový vstup:** Max. 755 mV RMS, $R_{in} = 47$ k Ω
- **Výstup zesilovače:** 10 W zesilovač třídy D, výstup MONO, THD < 1 %, minimální impedance reproduktoru 4 Ω
- **Linkový výstup:** Max. 755 mV RMS, $R_{out} = 600$ Ω
- **Potlačení akustického echa:** AEC, plně duplexní

Rozhraní tlačítek/klávesnice

- **Počet tlačítek:** Až 16 nezávislých tlačítek v matici 4 × 4
- **Funkce tlačítek:** Uživatelsky programovatelná
- **Výstupy matice**
 - 4 (svorky ROW1-4)
 - $U_{out} < 0,1$ V (L), $U_{out} > 3,2$ V (H), max. 8 mA
- **Vstupy matice**
 - 4 (svorky COL1-4)
 - $U_{in} < 1,15$ V (L), $U_{in} > 2,15$ V, max. $U_{in} = 5$ V

Výstupy pro řízení LED

- **Počet výstupů:** 3 (svorky LED1 \pm , LED2 \pm a LED3 \pm)
- **Funkce výstupů:** Uživatelsky programovatelná
- **Výstupní proud:** Typ. 20 mA
- **Výstupní napětí:** Max. 12 V (pozn. 1)

Digitální výstupy

- **Počet výstupů:** 2 (svorky OUT1 \pm a OUT2 \pm)
- **Funkce výstupů:** Uživatelsky programovatelná
- **Typ výstupů:** Výkonový výstup s ochranou proti zkratu
- **Výstupní napětí**
 - Napájení PoE: 10 V DC
 - Napájení z externího zdroje: Napětí zdroje minus 2 V, maximálně 11 V DC
- **Výstupní proud:** Max. 400 mA

Digitální vstupy

- **Počet vstupů:** 2 (svorky IN1± a IN2±)
- **Funkce vstupů:** Uživatelsky programovatelná
- **Typ vstupů:** Galvanicky izolované vstupy (optočleny)
- **Charakteristika:** $U_{in} < 1,1 \text{ V (L)}$, $U_{in} > 3 \text{ V (H)}$, max. $U_{in} = 32 \text{ V}$

Reléový výstup

- **Počet výstupů:** 1 (svorky NC, NO, COM)
- **Funkce výstupů:** Uživatelsky programovatelná
- **Mezní parametry (DC):** Max. 30 V DC / 1 A
- **Mezní parametry (AC):** Max. 125 V AC / 0,3 A

Mechanické vlastnosti

- **Provozní teplota:** $-40 \text{ °C} - 55 \text{ °C}$
- **Provozní relativní vlhkost:** 10 % - 95 % (nekondenzující)
- **Skladovací teplota:** $-40 \text{ °C} - 70 \text{ °C}$
- **Rozměry**
 - (142 × 98 × 34) mm (obj. č. 9154100)
 - (138 × 90 × 26) mm (obj. č. 9154101)
- **Hmotnost**
 - max. 280 g (obj. č. 9154100)
 - max. 150 g (obj. č. 9154101)
- **Úroveň krytí**
 - IP20 (obj. č. 9154100)
 - IP00 (obj. č. 9154101)

Info

- Pokud je zařízení napájeno ze zdroje stejnosměrného napětí a napájecí napětí nedosahuje 12 V, pak je uvedené výstupní napětí omezeno na hodnotu napájecího napětí.

4. Doplnkové informace

Zde je přehled toho, co v kapitole naleznete:

- 4.1 Řešení problémů
- 4.2 Směrnice, zákony a nařízení
- 4.3 Obecné pokyny a upozornění

4.1 Řešení problémů



Nejčastěji řešené problémy najdete na stránkách faq.2n.cz.

4.2 Směrnice, zákony a nařízení

2N[®] Helios IP Video Kit splňuje všechny požadavky následujících směrnic, zákonů a nařízení.

Zákon č. 22/1997 Sb. ze dne 24. ledna 1997 o technických požadavcích na výrobky a o změně a doplnění některých zákonů.

Nařízení vlády č. 426/2000 Sb., kterým se stanoví technické požadavky na rádiová a na koncová telekomunikační zařízení.

Nařízení vlády č. 17/2003 Sb., kterým se stanoví technické požadavky na elektrická zařízení nízkého napětí.

Nařízení vlády č. 616/2006 Sb., kterým se stanoví technické požadavky na výrobky z hlediska jejich elektromagnetické kompatibility.

Směrnice Evropského parlamentu a Rady 1999/5/ES rádiových zařízeních a telekomunikačních koncových zařízeních a vzájemném uznávání jejich shody.

Směrnice Rady 2004/108/ES ze dne 15. prosince 2004 o sblížení právních předpisů členských států týkajících se elektromagnetické kompatibility.

Směrnice Rady 2006/95/ES ze dne 12. prosince 2006 o harmonizaci právních předpisů členských států týkajících se elektrických zařízení určených pro užívání v určených mezích napětí.

Směrnice Evropského parlamentu a Rady 2011/65/EU ze dne 8. června 2011 o omezení používání některých nebezpečných látek v elektrických a elektronických zařízeních.

Nařízení Evropského parlamentu a Rady (ES) č. 1907/2006 ze dne 18. prosince 2006 o registraci, hodnocení, povolování a omezování chemických látek, o zřízení Evropské agentury pro chemické látky, o změně směrnice 1999/45/ES a o zrušení nařízení Rady (EHS) č. 793/93, nařízení Komise (ES) č. 1488/94, směrnice Rady 76/769/EHS a směrnic Komise 91/155/EHS, 93/67/EHS, 93/105/ES a 2000/21/ES.

Směrnice Evropského parlamentu a Rady 2012/19/ES ze dne 4. července 2012 o odpadních elektrických a elektronických zařízeních (OEEZ).

Nařízení Komise (ES) č. 1275/2008, ze dne 17. prosince 2008, kterým se provádí směrnice Evropského parlamentu a Rady 2005/32/ES, pokud jde o požadavky na ekodesign z hlediska spotřeby elektrické energie elektrických a elektronických zařízení určených pro domácnosti a kanceláře v pohotovostním režimu a ve vypnutém stavu.

4.3 Obecné pokyny a upozornění

Před použitím tohoto výrobku si prosím pečlivě přečtete tento návod k použití a řiďte se pokyny a doporučeními v něm uvedenými.

V případě používání výrobku jiným způsobem než je uvedeno v tomto návodu může dojít k nesprávnému fungování výrobku nebo k jeho poškození či zničení.

Výrobce nenese žádnou odpovědnost za případné škody vzniklé používáním výrobku jiným způsobem, než je uvedeno v tomto návodu, tedy zejména jeho nesprávným použitím, nerespektováním doporučení a upozornění.

Jakékoliv jiné použití nebo zapojení výrobku, kromě postupů a zapojení uvedených v návodu, je považováno za nesprávné a výrobce nenese žádnou zodpovědnost za následky způsobené tímto počínáním.

Výrobce dále neodpovídá za poškození, resp. zničení výrobku způsobené nevhodným umístěním, instalací, nesprávnou obsluhou či používáním výrobku v rozporu s tímto návodem k použití.

Výrobce nenese odpovědnost za nesprávné fungování, poškození či zničení výrobku důsledkem neodborné výměny dílů nebo důsledkem použití neoriginálních náhradních dílů.

Výrobce neodpovídá za ztrátu či poškození výrobku živelnou pohromou či jinými vlivy přírodních podmínek.

Výrobce neodpovídá za poškození výrobku vzniklé při jeho přepravě.

Výrobce neposkytuje žádnou záruku na ztrátu nebo poškození dat.

Výrobce nenese žádnou odpovědnost za přímé nebo nepřímé škody způsobené použitím výrobku v rozporu s tímto návodem nebo jeho selháním v důsledku použití výrobku v rozporu s tímto návodem.

Při instalaci a užívání výrobku musí být dodrženy zákonné požadavky nebo ustanovení technických norem pro elektroinstalaci. Výrobce nenese odpovědnost za poškození či zničení výrobku ani za případné škody vzniklé zákazníkovi, pokud bude s výrobkem nakládáno v rozporu s uvedenými normami.

Zákazník je povinen si na vlastní náklady zajistit softwarové zabezpečení výrobku. Výrobce nenese zodpovědnost za škody způsobené nedostatečným zabezpečením.

Zákazník je povinen si bezprostředně po instalaci změnit přístupové heslo k výrobku. Výrobce neodpovídá za škody, které vzniknou v souvislosti s užíváním původního přístupového hesla.

Výrobce rovněž neodpovídá za vícenáklady, které zákazníkovi vznikly v souvislosti s uskutečňováním hovorů na linky se zvýšeným tarifem.

Nakládání s elektroodpadem a upotřebenými akumulátory



Použitá elektrozařízení a akumulátory nepatří do komunálního odpadu. Jejich nesprávnou likvidací by mohlo dojít k poškození životního prostředí!

Po době jejich použitelnosti elektrozařízení pocházející z domácností a upotřebené akumulátory vyjmuté ze zařízení odevzdejte na speciálních sběrných místech nebo předejte zpět prodejci nebo výrobcí, který zajistí jejich ekologické zpracování. Zpětný odběr je prováděn bezplatně a není vázán na nákup dalšího zboží. Odevzdávaná zařízení musejí být úplná.

Akumulátory nevhazujte do ohně, nerozebírejte ani nezkratujte.



2N TELEKOMUNIKACE a.s.

Modřanská 621, 143 01 Prague 4, Czech Republic

Phone: +420 261 301 500, Fax: +420 261 301 599

E-mail: sales@2n.cz

Web: www.2n.cz

v2.7