



# 2N<sup>®</sup> Helios Force

## Přídavný spínač



## Konfigurační manuál

Verze: 1.0

[www.2n.cz](http://www.2n.cz)

Společnost 2N TELEKOMUNIKACE a.s. je českým výrobcem a dodavatelem telekomunikační techniky.



K produktovým řadám, které společnost vyvíjí, patří GSM brány, pobočkové ústředny, dveřní a výtahové komunikátory. 2N TELEKOMUNIKACE a.s. se již několik let řadí mezi 100 nejlepších firem České republiky a již dvě desetky let symbolizuje stabilitu a prosperitu na trhu telekomunikačních technologií. V dnešní době společnost vyváží do více než 120 zemí světa a má exkluzivní distributory na všech kontinentech.



2N<sup>®</sup> je registrovaná ochranná známka společnosti 2N TELEKOMUNIKACE a.s. Jména výrobků a jakákoli jiná jména zde zmíněná jsou registrované ochranné známky a/nebo ochranné známky a/nebo značky chráněné příslušným zákonem.



Pro rychlé nalezení informací a zodpovězení dotazů týkajících se 2N produktů a služeb 2N TELEKOMUNIKACE spravuje databázi FAQ nejčastějších dotazů. Na [www.faq.2n.cz](http://www.faq.2n.cz) naleznete informace týkající se nastavení produktů, návody na optimální použití a postupy „Co dělat, když...“.



Společnost 2N TELEKOMUNIKACE a.s. tímto prohlašuje, že zařízení 2N<sup>®</sup> je ve shodě se základními požadavky a dalšími příslušnými ustanoveními směrnice 1999/5/ES. Plné znění prohlášení o shodě naleznete CD-ROM (pokud je přiloženo) nebo na [www.2n.cz](http://www.2n.cz).



Společnost 2N TELEKOMUNIKACE a.s. je vlastníkem certifikátu ISO 9001:2009. Všechny vývojové, výrobní a distribuční procesy společnosti jsou řízeny v souladu s touto normou a zaručují vysokou kvalitu, technickou úroveň a profesionalitu všech našich výrobků.

# Obsah:

---

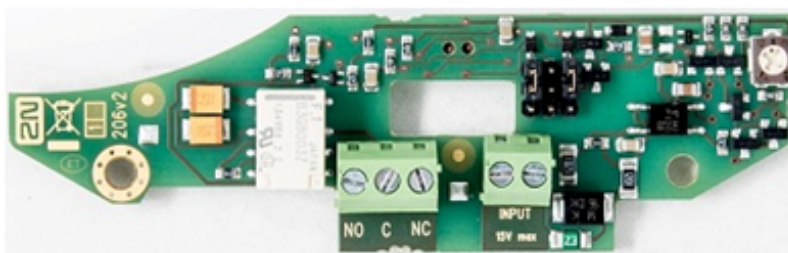
- 1. Představení produktu
- 2. Instalace
- 3. Konfigurace
- 4. Externí spínací tlačítko
- 5. Technické parametry

# 1. Představení produktu

Účelem tohoto modulu je rozšířit stávající dveřní komunikátor 2N® Helios Force o další spínač, např. pro ovládání elektrického dveřního zámku. Umožňuje např. sepnutí spínače na neomezeně dlouhou dobu-díky použití bistabilního relé, sepnutí během hovoru, nebo časově omezené (1 až 6 sec.) sepnutí pomocí externího spínače a napájení.

Odchodový spínač má k dispozici tři kontakty:

- **C** - střední kontakt
- **NC** - normálně spojený se středním
- **NO** - normálně rozpojený se středním

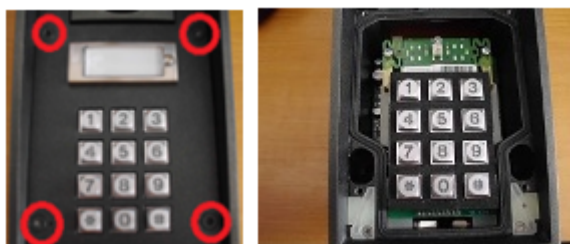


## 2. Instalace

### Upozornění

- Před instalací se ujistěte, že připojením el. zařízení k modulu spínače nepřekračujete max. povolené hodnoty napětí a proudů u spínače povolených (viz. Technické Parametry). **Nikdy nepoužívejte spínač ke spínání síťového napětí!** Všechna drátová propojení provádějte až po správné mechanické instalaci spínače.

1. Vyšroubujte 4 šrouby nacházející se po stranách komunikátoru a sundejte kovový kryt.



2. Vyndejte klávesnici.



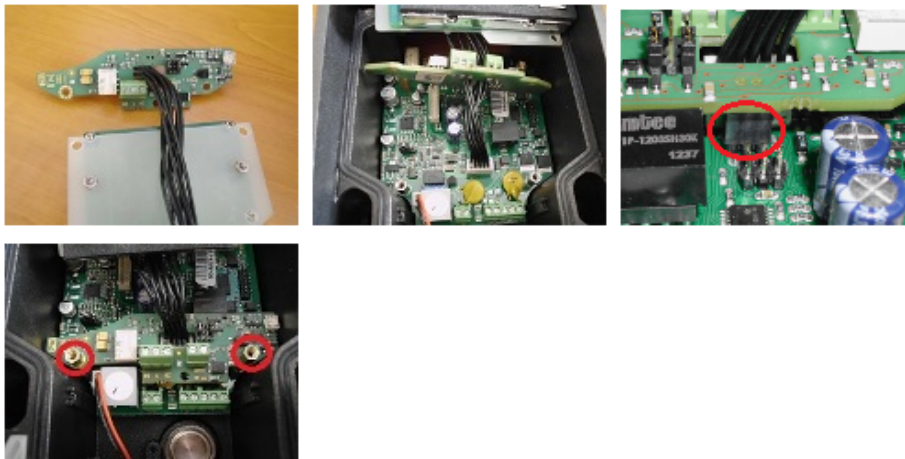
3. Vyšroubujte 4 šroubky, držící podélné kovové trámečky a desku tlačítka, vyjměte je.



4. Nahradte dva distanční sloupky v dolní části interkomu sloupky přibalenými u odchodového spínače (ty dva delší 10 mm).



5. Provlékněte kabel klávesnice otvorem v desce spínače. Instalujte desku odchodového spínače nasunutím konektoru na hřebínek. Zajistěte desku spínače zašroubováním dvou nejkratších distančních sloupků přibalených u spínače.



6. Pomocí vodičů připojte desku spínače.

7. Přišroubujte zpět kovové trámečky a desku tlačítka 4 šroubky.

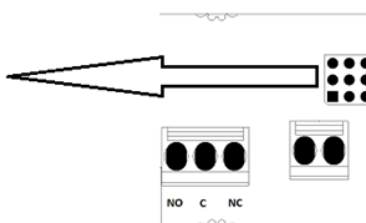


8. Vložte klávesnici, zakrytujte komunikátor kovovým panelem. Panel přišroubujte.

## 3. Konfigurace

Pomocí přiložených jumperů je možné nastavit na jakou událost bude docházet k zapnutí nebo vypnutí odchodového spínače. Může reagovat na tři různé události: sep/vyp od SWITCH 1, sep/vyp od SWITCH 2 a vyzvednutí/zavěšení na lince (začátek a konec hovoru-SPEAK). Viz. následující obr.

OFF	SWITCH 2	SWITCH 1
SWITCH 1	SWITCH 2	ON
OFF	SPEAK	SPEAK



Kontakty spínače jsou dostupné dvojího typu: normálně rozpojeno (mezi **NO** a **C**) a normálně spojeno (mezi **C** a **NC**). **NC** a **NO** znamená stav těchto dvojic kontaktů.

### Příklad 1 – spínání/vypínání užitím hesla pro SWITCH 2

Spínání/vypínání je nastaveno na SWITCH 2. Odchodový spínač sepne po přijetí hesla pro SWITCH 2 (parametr **821**) a rozezne po uplynutí doby sepnutí pro SWITCH 2 (parametr **823**). V případě nastavení parametru **824** na nenulovou velikost, bude také synchronizován se SWITCH 1 (blíže v manuálu komunikátoru).





### Příklad 2 - trvalé sepnutí

Sepnutí je nastaveno na SWITCH 1, rozepnutí na SWITCH 2. Sepnutí nastane po přijetí hesla pro SWITCH 1 a trvá, dokud není přijato heslo pro SWITCH 2, a dokud neuplyne doba pro SWITCH 2 - parametr **823** (doporučujeme nastavit tento parametr na nejmenší možnou velikost, která je 1 s).



### Příklad 3 - sepnutí/vypnutí nastaveno na stav linky

Sepnutí/vypnutí je nastaveno na signál SPEAK. Sepnutí nastane když je na lince vyzvednuto a vypnutí nastane, je-li zavěšeno. Po dobu trvání hovoru je tedy sepnuto.



## 4. Externí spínací tlačítko

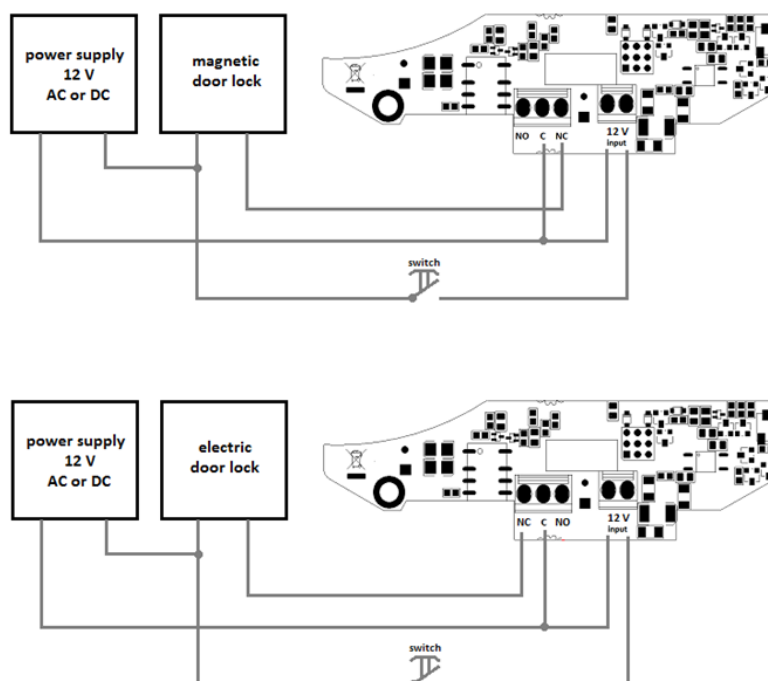
### Popis funkce externího tlačítka

Úplně stejně lze spínání/vypínání ovládat pomocí externího spínacího tlačítka s napájením. Po stisknutí externího tlačítka (switch-viz. předchozí obrázek) (switch OFFON), dojde k sepnutí spínače bez ohledu na **konfigurační nastavení**. Poté co je tlačítko uvolněno ( switch ONOFF) a po době zpoždění, nastane rozepnutí. Doba zpoždění lze volit v rozsahu cca. 1 až 6 s pomocí malého nastavitelného trimru. Na předchozích dvou obrázcích v tomto případě také NC znamená normálně zavřeno a NO normálně otevřeno, což je stav dveří do kterých je ten který zámek nainstalován.

Oba konektory (pro externí tlačítko a elektrický zámek) jsou navzájem, a také od hlavních obvodů desky komunikátoru galvanicky izolovány.

### Příklad propojení

Příklad propojení v případě napájení z jednoho zdroje:



## 5. Technické parametry

---

- **Hlavní spínač:** Bistabilní relé
- **Max. spínané napětí:** 60 V AC/DC
- **Max. spínaný proud:** 2 A AC/DC
- **Max. spínaný výkon:** 60 VA / 30 W

Parametry napájení pro vstup externího tlačítka: napětí 10 15 (V), proud: 6 mA.



**2N TELEKOMUNIKACE a.s.**

Modřanská 621, 143 01 Prague 4, Czech Republic

Phone: +420 261 301 500, Fax: +420 261 301 599

E-mail: [sales@2n.cz](mailto:sales@2n.cz)

Web: [www.2n.cz](http://www.2n.cz)

v1.0